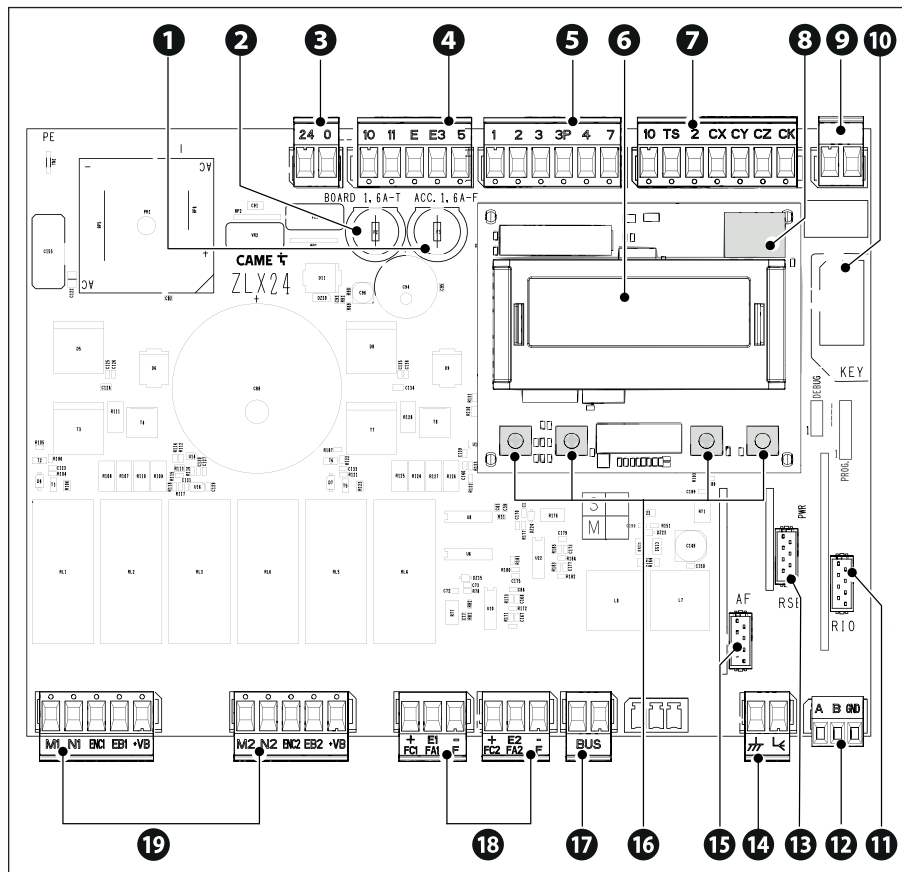


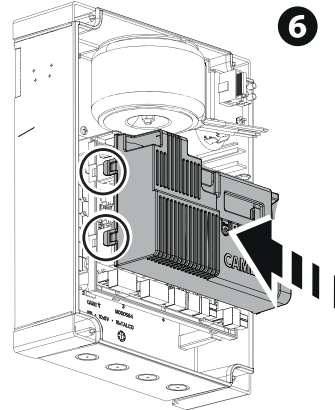
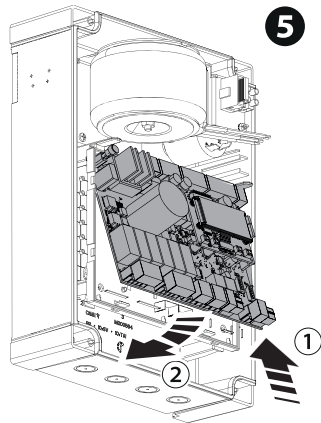
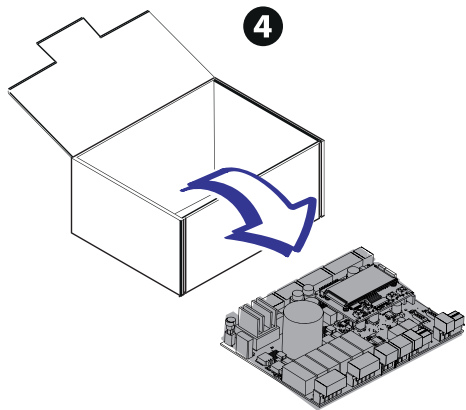
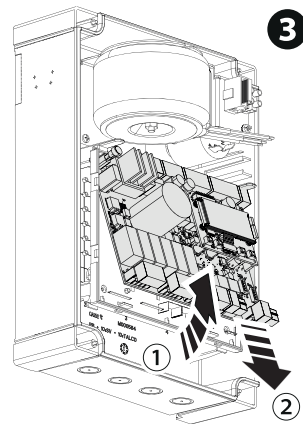
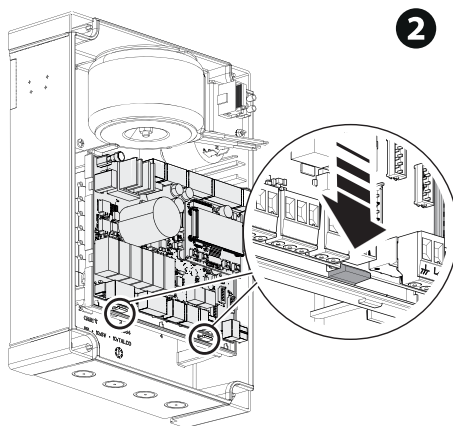
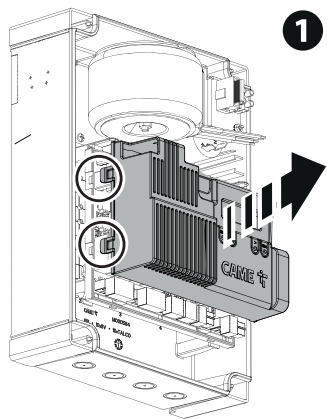
PL	Polski
HU	Magyar
HR	Hrvatski
UK	Українська

**CAME S.P.A.**  
Via Martiri Della Libertá,  
15  
31030 Dosson di Casier  
Treviso – Włochy  
Tel. (+39) 0422 4940  
Faks (+39) 0422 4941

Opis elementów składowych płytki

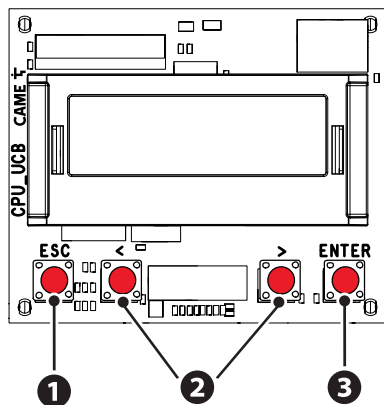


- 1 Bezpiecznik akcesoriów
- 2 Bezpiecznik płyty elektronicznej
- 3 Zaciski do zasilania płyty elektronicznej
- 4 Listwa zaciskowa do podłączenia urządzeń sygnalizacyjnych
- 5 Tabliczka zaciskowa do podłączenia urządzeń sterowniczych
- 6 Wyświetlacz
- 7 Tabliczka zaciskowa do podłączenia urządzeń zabezpieczających
- 8 Gniazdo karty Memory Roll
- 9 Tabliczka zaciskowa do wyjścia B1-B2
- 10 Gniazdo KLUCZA CAME
- 11 Gniazdo karty RIO CONN
- 12 Zaciski do podłączenia CRP
- 13 Gniazdo karty RSE
- 14 Zaciski do podłączenia anteny
- 15 Gniazdo wpinanej karty częstotliwości radiowych (AF)
- 16 Przyciski do programowania
- 17 Zaciski do urządzeń magistralowych
- 18 Zaciski do podłączenia mikrowyłączników końcowych i/lub enkodera
- 19 Zaciski do podłączenia motoreduktora z enkoderem lub z wyłącznikiem spowalniania i elektrozamka



Informacje na temat pełnego programowania można znaleźć w dokumentacji technicznej 801QA-0060/801QA-0080 na stronie [www.came.com](http://www.came.com) (> dokumentacja techniczna).

Funkcja przycisków programowania



### 1 Przycisk ESC

Przycisk ESC pozwala na wykonywanie niżej opisywanych operacji.  
Wyjście z menu  
Anulowanie dokonanych zmian  
Powrót do poprzedniego ekranu

### 2 Przyciski < >

Przyciski < > pozwalają na wykonywanie opisanych poniżej operacji.  
Nawigacja w menu  
Zwiększanie lub zmniejszanie wartości








### 3 Przycisk ENTER

Przycisk ENTER pozwala na wykonywanie opisanych poniżej operacji.  
Wejście do menu  
Potwierdzenie wyboru

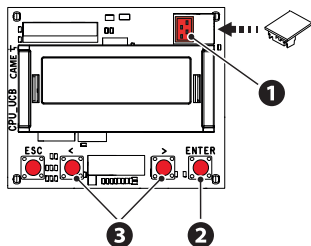
Poza menu przycisk ESC powoduje zatrzymanie bramy, a przyciski < > powodują jej otwarcie i zamknięcie.

W trakcie wykonywania manewru, po naciśnięciu przycisku ENTER, można wyświetlić polecenia Otwarcie, Częściowe Otwarcie, Zamknięcie i Stop. Żądane polecenie można wybrać przyciskami < >.

## Uruchomienie


-  Po wykonaniu połączeń elektrycznych przystąpić do uruchomienia. Ta czynność musi zostać wykonana przez doświadczonych i wykwalifikowanych pracowników. Sprawdzić, czy strefa ruchu jest wolna od przeszkód. Włączyć zasilanie i postępować zgodnie z instrukcjami na wyświetlaczu. Rozpocząć programowanie, postępując zgodnie z instrukcjami KREATORA.
-  Jeśli nie jest to pierwsze uruchomienie centrali, należy przejść do menu Konfiguracja -> Kreator. Następnie postępować zgodnie z instrukcjami na wyświetlaczu.
-  Po zakończeniu programowania sprawdzić poprawność działania urządzeń sygnalizacyjnych i zabezpieczających.
-  Po podłączeniu systemu do zasilania pierwszym manewrem jest zawsze otwieranie; poczekać na zakończenie manewru.
-  Wykonać pierwszy manewr z ruchem w polu widzenia i aktywnymi fotokomórkami, nawet przy sterowaniu zdalnym.
-  W przypadku wystąpienia nieprawidłowości, wadliwego działania, hałasów, podejrzanych drgań bądź nieoczekiwanego zachowania urządzenia należy natychmiast wcisnąć przycisk ESC lub przycisk STOP.
-  Jeśli na wyświetlaczu pojawi się komunikat WYMAGANA KALIBRACJA, konieczne jest skalibrowanie skoku. Centrala nie przyjmuje poleceń ruchu z wyjątkiem testu silnika.

## Eksportowanie/importowanie danych



Można zapisać dane dotyczące użytkowników oraz konfiguracji systemu na karcie MEMORY ROLL.

Zapisane dane mogą zostać ponownie użyte w innej płycie sterującej tego samego rodzaju, aby skopiować tę samą konfigurację.

 **Przed wpięciem lub wypięciem karty MEMORY ROLL KONIECZNE jest ODŁĄCZENIE ZASILANIA SIECIOWEGO.**

- 1** Wpiąć kartę MEMORY ROLL do
- 2** Nacisnąć przycisk Enter, aby uzyskać dostęp do funkcji programowania.
- 3** Korzystać ze strzałek, aby wybrać żądaną odpowiedniego złącza na płycie elektronicznej.

Konfiguracja >

Pamięć zewnętrzna >

**Zapisywanie danych**


Zapisuje w pamięci przenośnej (memory roll) dane dotyczące użytkowników, ustawień czasowych i konfiguracji.

Konfiguracja >

Pamięć zewnętrzna >

**Odczyt danych**

Pobiera z pamięci przenośnej (memory roll) dane dotyczące użytkowników, ustawień czasowych i konfiguracji.

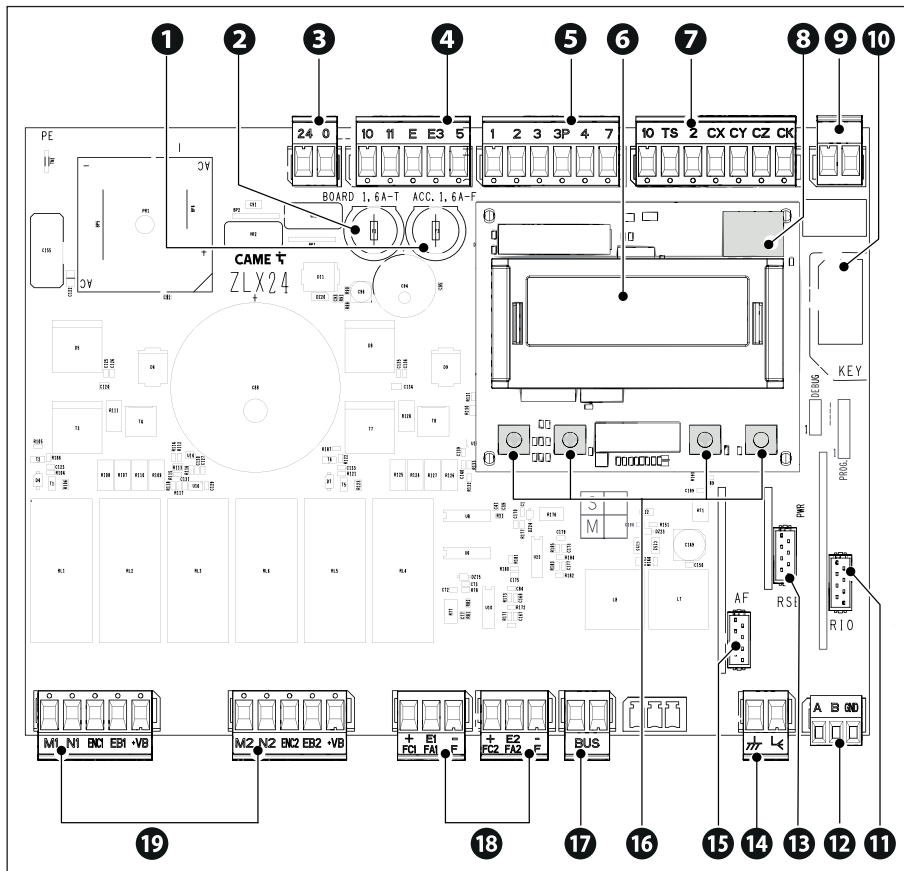
 **Po zakończeniu operacji zapisywania i ładowania danych, można usunąć kartę MEMORY ROLL.**

## Komunikaty błędu

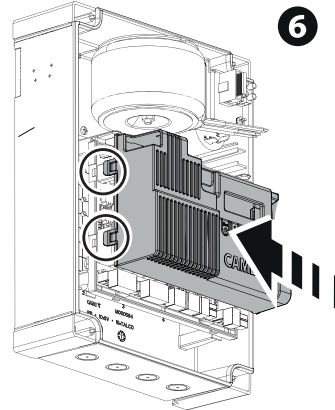
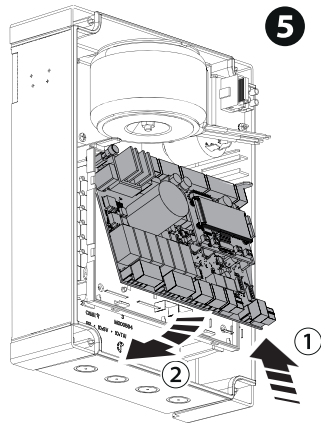
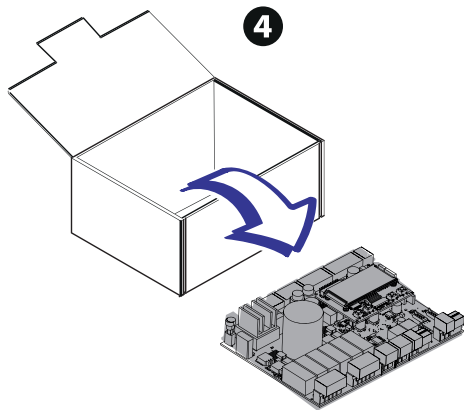
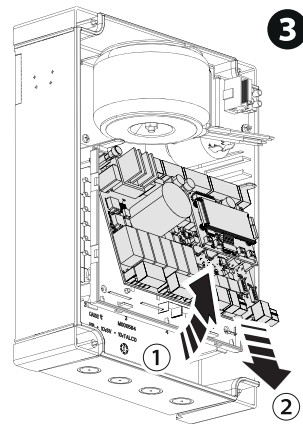
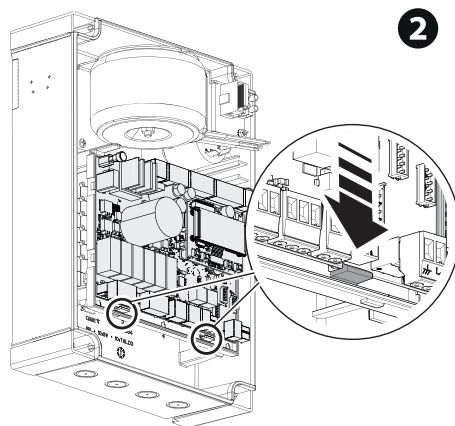
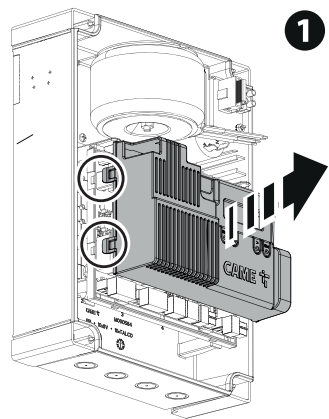
---

<b>E1</b>	Błąd kalibracji silnika M1
<b>E2</b>	Błąd kalibracji silnika M2
<b>E3</b>	Błąd sygnału enkodera nie został wykryty
<b>E4</b>	Błąd - nieudany test serwisowy
<b>E7</b>	Błąd czasu pracy
<b>E9</b>	Kolejne przeszkody wykryte podczas zamykania
<b>E10</b>	Kolejne przeszkody wykryte podczas otwierania
<b>E11</b>	Błąd maks. liczba przeszkód
<b>E12</b>	Brak lub niewystarczające napięcie zasilania silnika
<b>E13</b>	Błąd na wejściach wyłączników krańcowych lub oba wyłączniki krańcowe otwarte
<b>E15</b>	Błąd – pilot niekompatybilny
<b>E17</b>	Błąd komunikacji systemu bezprzewodowego
<b>E18</b>	Błąd – system bezprzewodowy nieskonfigurowany
<b>E24</b>	Błąd komunikacji z urządzeniami magistrali BUS
<b>E25</b>	Błąd ustawienia adresu na urządzeniach BUS

## A panel részeinek leírása

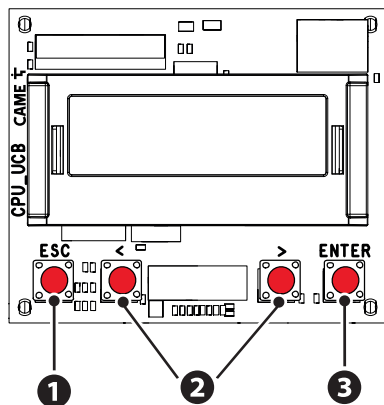


- 1 Olvadóbiztosíték a kiegészítőkhöz
- 2 Olvadóbiztosíték az elektronikus panelhez
- 3 Elektronikus panel tápellátásának sorkapcsa
- 4 Sorkapocs a jelző eszközök bekötéséhez
- 5 Sorkapcsok a vezérlőeszközök bekötéséhez
- 6 Kijelző
- 7 Sorkapocs a biztonság eszközök bekötéséhez
- 8 Ugrókódos memóriakártya csatlakozó
- 9 Sorkapocs a B1-B2 kimenethez
- 10 CAME KEY csatlakozó
- 11 RIO-CONN kártya csatlakozó
- 12 CRP csatlakozó sorkapocs
- 13 RSE kártya csatlakozó
- 14 Sorkapocs az antenna bekötéséhez
- 15 Csatlakozó plug-in rádiófrekvenciás kártyához (AF)
- 16 Programozó gombok
- 17 Sorkapocs BUSZ eszközökhöz
- 18 Sorkapocs a végállás-mikrokapcsolók és/vagy forgásérzekező bekötéséhez
- 19 Sorkapocs a forgásérzekezős vagy lassítási kapcsolós és elektromos záras motoros hajtómű bekötéséhez



 A programozáshoz olvassa el a műszaki útmutatót 801QA-0060/801QA-0080 a [www.came.com](http://www.came.com) (> műszaki dokumentáció) honlapon.

A programozó gombok funkciója



### ❶ ESC gomb

Az ESC gombbal elvégezhető az itt leírt műveletek.

Kilépés a menüből

Módosítások törlése

Vissza az előző ablakba

### ❷ < > gombok

A < > gombokkal elvégezhető az itt leírt műveletek.

A menüpontok közötti navigálást

Egy érték növelését vagy csökkentését


### ❸ ENTER gomb

Az ENTER gombbal elvégezhető az itt leírt műveletek.

Belépés a menükbe

A választás megerősítése

 A menü kívülről az ESC gomb leállítja a kaput és a < > gombok nyitják illetve zárják a kaput.

 A mozgás elvégzése alatt az ENTER gomb megnyomásával megjelenítheti a Nyitás, Részleges nyitás, Zárás és Stop vezérléseket. A kívánt vezérlés a < > gombokkal választható ki.



## Üzembe helyezés

 **A villamos bekötések befejeztével végezze el az üzembe helyezést. A műveletet kizárólag tapasztalt és képzett szakember végezheti.**

Ellenőrizze, hogy a mozgási terület akadálymentes legyen.

Kapcsolja be a tápfeszültséget és végezze el a kijelzőn látható utasításokat.

Végezze le a programozást a VARÁZSLÓ funkciókkal.


 **Ha nem a panel első alkalommal való bekapcsolását végzi, lépjen be a Konfiguráció > Varázsló menübe. Végezze el a kijelzőn látható utasításokat.**

 **A programozás befejeztével ellenőrizze a jelző- és biztonsági eszközök megfelelő működését.**

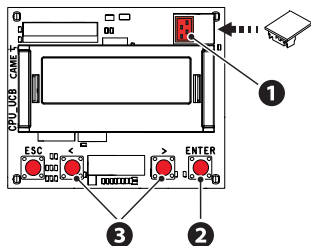
 **A rendszer tápellátásának bekapcsolása után az első mozgítás mindig nyitás; várja meg a mozgás végét.**

 **Végezze el az első mozgatást, akár távirányítóval, aktív fotocellákkal és kísérje figyelemmel.**

 **Ha rendellenességeket, hibás működést, gyanús zajt vagy rezgést, illetve a berendezés váratlan működését észleli, azonnal nyomja meg az ESC vagy a STOP gombot.**


 **Ha a kijelzőn a BEKALIBRÁLÁS SZÜKSÉGES jelzés látható, akkor feltétlenül be kell állítani a mozgási hosszt. A vezérlőpanel nem fogadja a mozgási parancsokat, kivéve a motorpróbát.**

## Adatok exportálás/importálása



A felhasználókra és a berendezés konfigurálására vonatkozó adatok elmenthetők egy MEMORY ROLL kártyára.

A memorizált adatok felhasználhatók egy másik, azonos típusú elektronikus panelnél egy másik berendezés azonos konfigurálása céljából.

 **Mielőtt be- vagy kiiktatná a MEMORY ROLL kártyát, KÖTELEZŐ MEGSZAKÍTANI A HÁLÓZATI ÁRAMELLÁTÁST.**

**1** Csatlakoztassa a MEMORY ROLL kártyát az elektronikus panelen levő csatlakozóra.

**2** Nyomja meg a Enter gombot a programozásba való belépéshez.

**3** A kívánt funkció kiválasztásához használja a nyilakat.

Konfigurálás >

Külső memória >

**Adatok mentése**

A memóriába (ugrókódos memória) menti a felhasználókra, az idők beállítására és a konfigurációra vonatkozó adatokat.

Konfigurálás >

Külső memória >

**Adatok leolvasása**

Betölti a memóriából (ugrókódos memória) a felhasználókra, az idők beállítására és a konfigurációra vonatkozó adatokat.

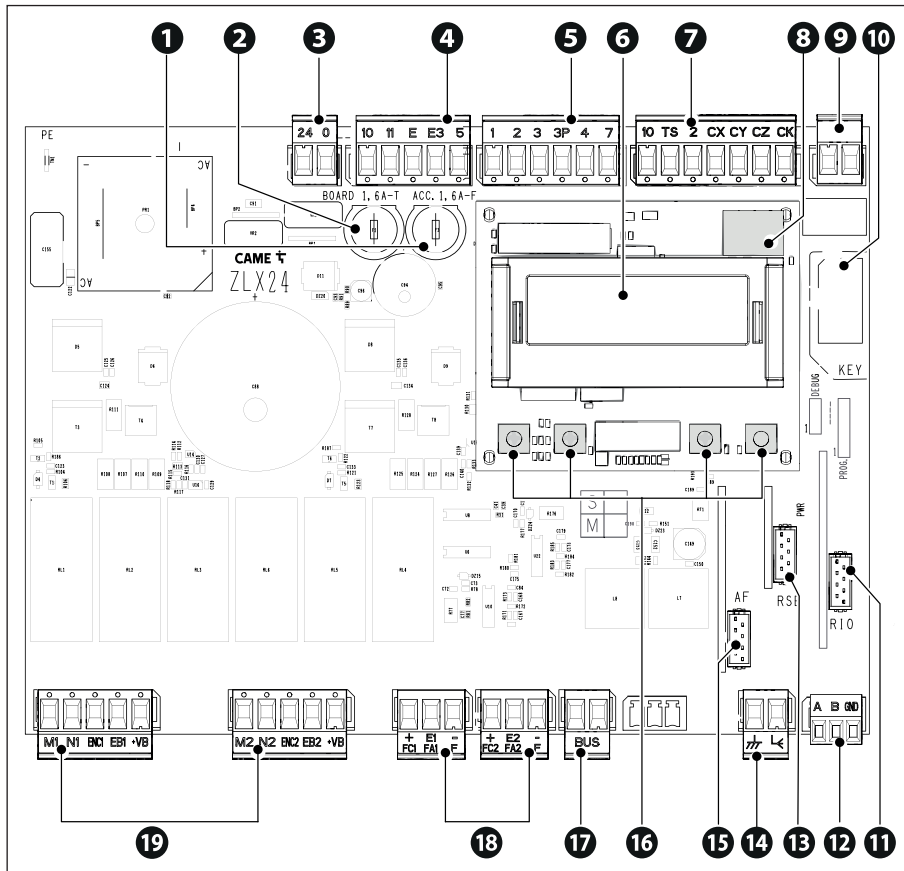
 **Az adatok mentési és betöltési műveleteinek végeztével kivetheti a MEMORY ROLL kártyát.**

## Hibaüzenetek

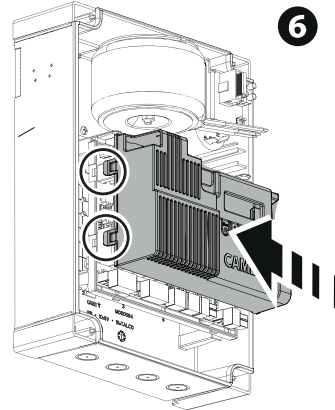
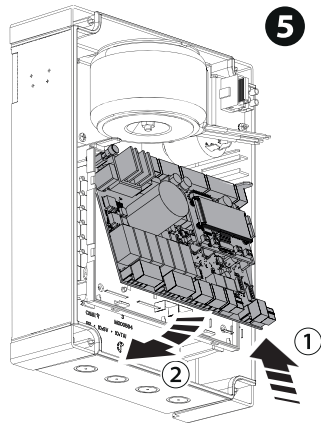
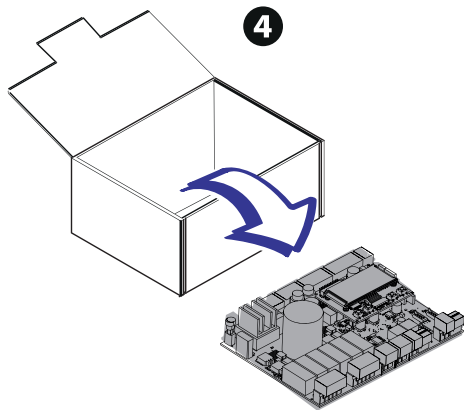
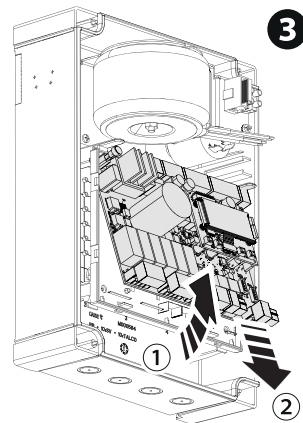
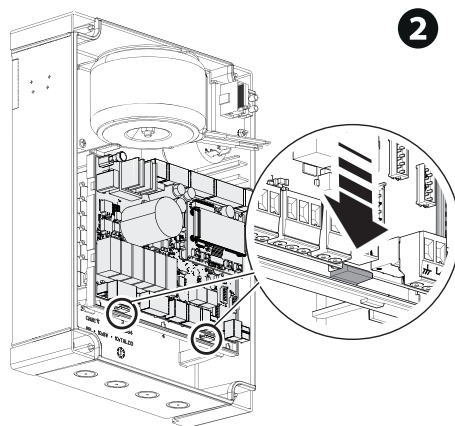
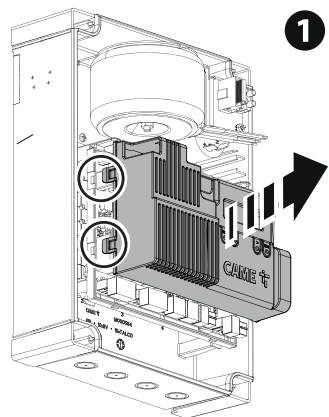
---

<b>E1</b>	M1 motor tárázási hiba
<b>E2</b>	M2 motor tárázási hiba
<b>E3</b>	Hiba nincs forgásérzékelő jel
<b>E4</b>	Szerviz teszt sikertelen hiba
<b>E7</b>	Működési idő hiba
<b>E9</b>	Zárás alatti többszöri akadályérzékelés száma
<b>E10</b>	Nyitás alatti többszöri akadályérzékelés száma
<b>E11</b>	Max. akadály hiba
<b>E12</b>	A motor tápfeszültsége hiányzik vagy elégtelen
<b>E13</b>	Hiba a végállás-kapcsoló bemeneteken vagy mindkét végálláskapcsoló nyitva
<b>E15</b>	Nem kompatibilis távkapcsoló hiba
<b>E17</b>	Wireless rendszer hiba, nem kommunikál
<b>E18</b>	Wireless rendszer hiba, nincs konfigurálva
<b>E24</b>	Kommunikációs hiba a BUSZ készülékekkel
<b>E25</b>	A BUSZ eszközök címének beállítási hibája

Opis dijelova kartice

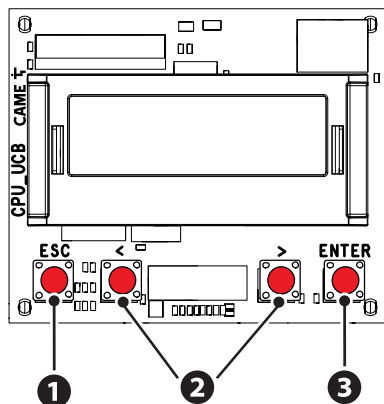


- 1 Osigurači za dodatnu opremu
- 2 Osigurač za elektroničku karticu
- 3 Redna stezaljka za napajanje elektroničke kartice
- 4 Redna stezaljka za spajanje signalnih uređaja
- 5 Redna stezaljka za spajanje upravljačkih uređaja
- 6 Zaslon
- 7 Redna stezaljka za spajanje sigurnosnih uređaja
- 8 Konektor za memorijsku karticu
- 9 Redna stezaljka za izlaz B1-B2
- 10 Konektor za CAME KEY
- 11 Konektor za karticu RIO CONN
- 12 Redna stezaljka za spajanje CRP-a
- 13 Konektor za karticu RSE
- 14 Redna stezaljka za spajanje antene
- 15 Konektor za utičnu karticu radijske frekvencije (AF)
- 16 Tipke za programiranje
- 17 Redna stezaljka za uređaje BUS
- 18 Redna stezaljka za spajanje mikroprekidača graničnika hoda i/ili enkodera
- 19 Redna stezaljka za spajanje motoreduktora s enkoderom ili prekidačem usporavanja i električnom bravom



 Za potpuno programiranje pogledajte tehnički list 801QA-0060/801QA-0080 na mrežnom mjestu [www.came.com](http://www.came.com) (> tehnička dokumentacija).

Funkcija programskih tipki



### 1 Tipka ESC

Tipka ESC omogućava izvođenje postupaka opisanih u nastavku.  
Izlaz iz izbornika  
Poništavanje promjena  
Povratak na prethodnu stranicu

### 2 Tipke < >

Tipke < > omogućavaju izvođenje postupaka opisanih u nastavku.  
Listanje mogućnosti u izborniku  
Povećavanje ili smanjivanje vrijednosti

### 3 Tipka ENTER

Tipka ENTER omogućava izvođenje postupaka opisanih u nastavku.  
Ulaz u izbornik  
Potvrdu odabira

 Izvan izbornika tipkom ESC obavlja se zaustavljanje dvorišnih vrata, a tipkama < > otvaranje i zatvaranje dvorišnih vrata.

 Tijekom provođenja manevra, pritiskom na tipku ENTER moguće je prikazati naredbe za otvaranje, djelomično otvaranje, zatvaranje i zaustavljanje. Željenu naredbu možete odabrati tipkama < >.

## Stavljanje u rad

 Nakon izvođenja električnih spojeva prijedite na stavljanje u rad. Taj postupak smije izvršiti isključivo iskusno kvalificirano osoblje.

Potvrditi da na području manevra nema nikakvih prepreka.


Uključite napajanje i izvedite radnje prema uputama prikazanim na zaslonu.

Započnite programiranje pridržavanjem VOĐENOG POSTUPKA.

 Ako nije riječ o prvom uključivanju kartice, idite u izbornik Konfiguracija > Vođeni postupak. Pridržavajte se uputa prikazanih na zaslonu.

 Nakon završetka programiranja, provjerite ispravnost rada signalnih i sigurnosnih uređaja.

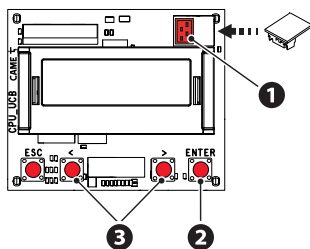
 Prilikom uključivanja napajanja prvi manevr uvijek je otvaranje; pričekati završetak manevra.

 Obavite prvu radnju vidljivim pomicanjem uz aktivne fotočelije, čak i udaljenim upravljanjem.

 Ako zapazite nepravilnosti, neispravnosti u radu, neobičnu buku ili vibracije ili nepredviđeno djelovanje sustava, odmah pritisnite tipku ESC ili tipkalo STOP.

 Ako se na zaslonu pojavljuje natpis POTREBNO UMJERAVANJE, potrebno je izvršiti umjeravanje hoda. Kutijom se neće prihvaćati naredbe rukovanja, osim ispitivanja motora.

## Uvoz / izvoz podataka



Podatke koji se odnose na korisnike i na konfiguraciju sustava moguće je pohraniti na memorijsku karticu (MEMORIJI ROLL). Memorirani podatci mogu se upotrijebiti na drugoj elektroničkoj kartici iste vrste za vraćanje istih konfiguracija.

 **Prije umetanja i vađenja MEMORIJSKE kartice OBAVEZNO ISKOPČAJTE LINIJSKI NAPON.**

**1** Umetnite memorijsku karticu u predviđeni **2** Za ulaz u programiranje, pritisnite tipku Enter. **3** Za odabir željene funkcije, koristite se strelicama.

Konfiguracija > Vanjska memorija > Spremanje podataka

Sprema u memorijski uređaj (memorijsku karticu) podatke o korisnicima, vremenskom upravljanju i konfiguracijama.

Konfiguracija > Vanjska memorija > Čitanje podataka

Učitava iz memorijskog uređaja (memorijska kartica) podatke o korisnicima, vremenskom upravljanju i konfiguracijama.

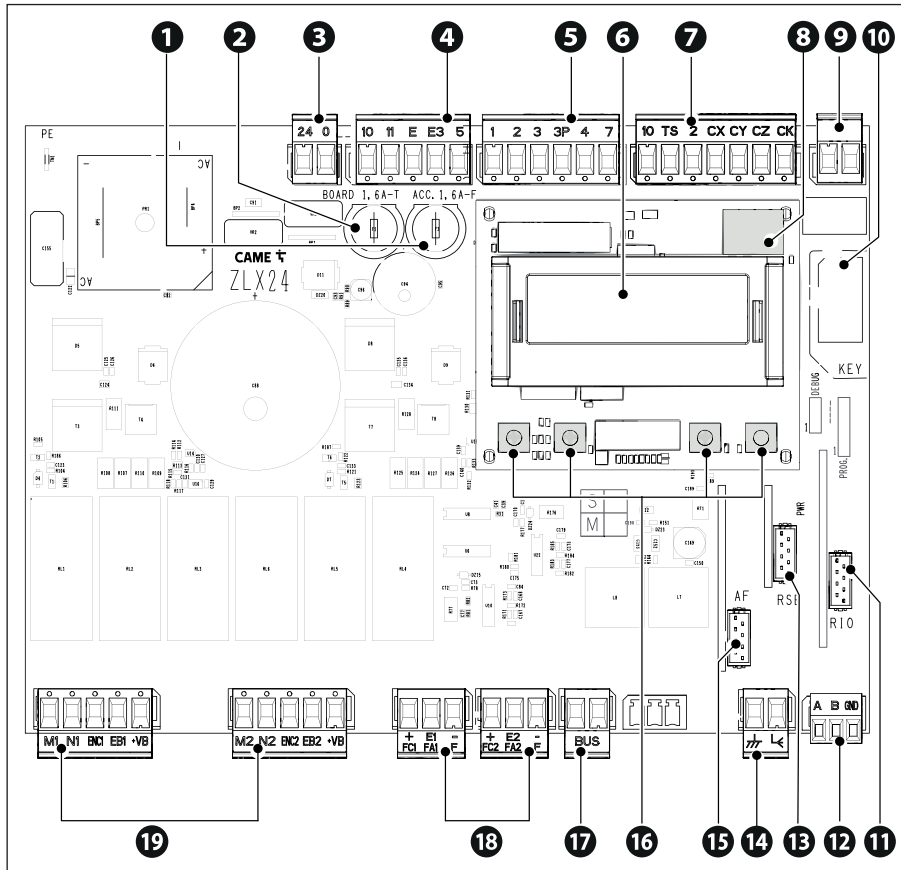
 Nakon pohranjivanja i učitavanja podataka može se izvoditi MEMORIJSKA KARTICA.

## Poruke o greškama

---

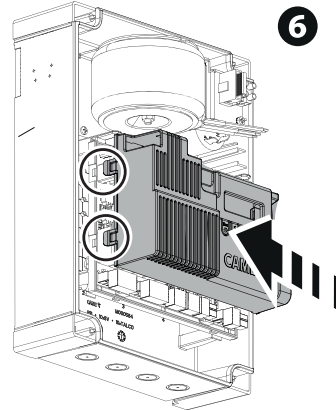
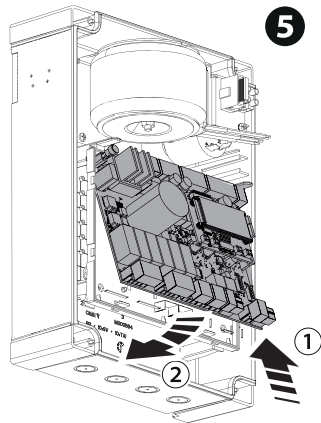
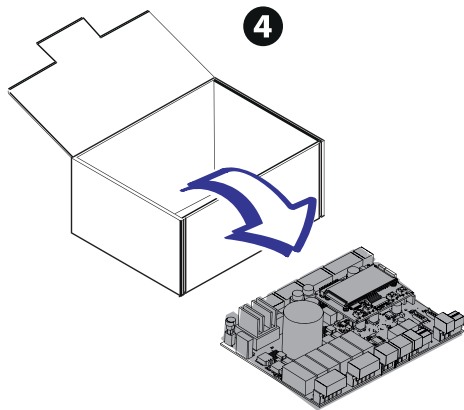
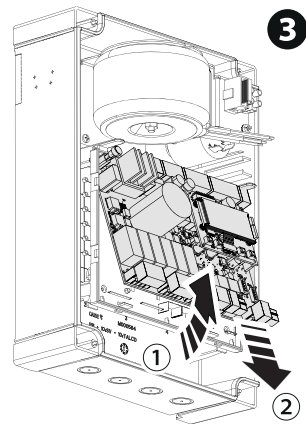
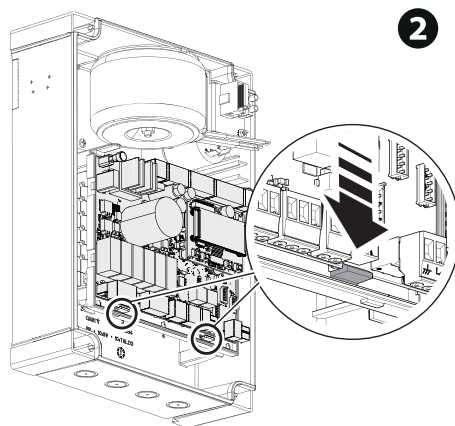
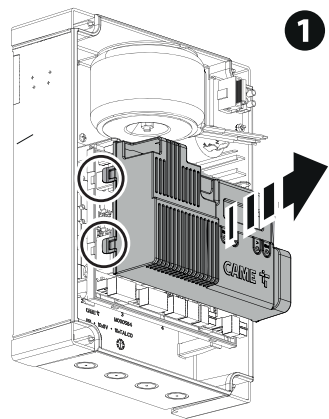
<b>E1</b>	Pogrešno umjeravanje motora M1
<b>E2</b>	Pogrešno umjeravanje motora M2
<b>E3</b>	Signal pogreške za neotkriveni enkoder
<b>E4</b>	Greška radi neuspjelog testa usluga
<b>E7</b>	Greška u vremenu rada
<b>E9</b>	Otkrile su se uzastopne prepreke tijekom zatvaranja
<b>E10</b>	Otkrile su se uzastopne prepreke tijekom otvaranja
<b>E11</b>	Greška najvećeg broja prepreka
<b>E12</b>	Nema napona napajanja motora ili napon napajanja nije dovoljan
<b>E13</b>	Pogreška ulaza ili su otvorena oba graničnika hoda
<b>E15</b>	Greška uslijed nekompatibilnog daljinskog upravljača
<b>E17</b>	Greška radi nedostatka komunikacije u bežičnom sustavu
<b>E18</b>	Greška radi nedostatka konfiguracije bežičnog sustava
<b>E24</b>	Greška u komunikaciji s uređajima BUS
<b>E25</b>	Greška postavljanja adresa na uređajima BUS

Опис компонентів плати



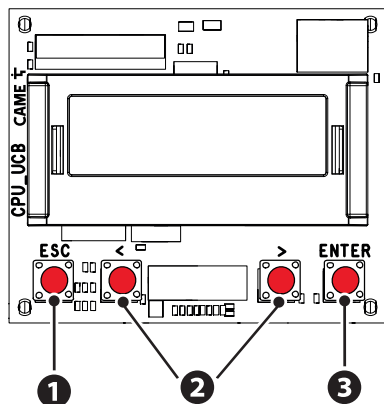
- 1 Запобіжник додаткових пристроїв
- 2 Запобіжник електронної плати
- 3 Контактна панель живлення плати керування
- 4 Контактна панель для підключення сигнальних пристроїв
- 5 Контакти для підключення пристроїв керування
- 6 Дисплей
- 7 Контакти для підключення пристроїв безпеки
- 8 Роз'єм для карти пам'яті
- 9 Контакти для виходу B1-B2
- 10 Роз'єм для ключа CAME
- 11 Роз'єм для плати RIO CONN
- 12 Контакти для підключення CRP
- 13 Роз'єм для плати RSE
- 14 Контактна панель для підключення антени
- 15 Роз'єм для плати радіоприймача (AF)
- 16 Кнопки програмування
- 17 Контактна панель для пристроїв шини BUS
- 18 Контактна панель для підключення кінцевих мікрвимикачів та/або енкодеру
- 19 Контактна панель для підключення приводу з енкодером або із перемикачем уповільнення та електрозамком





Для повного програмування ознайомтесь з технічним файлом 801QA-0060/801QA-0080 на [www.came.com](http://www.came.com) (> технічна документація).

Функції кнопок програмування



### ❶ Кнопка ESC

Кнопка ESC дає змогу виконати вказані далі дії.  
Вийти з меню  
Відмінити зміни  
Повернутися до попереднього вікна

### ❷ Кнопки < >

Кнопки < > дають змогу виконати вказані далі дії.  
Переходити по пунктах меню  
Збільшувати або зменшувати значення обраного параметра

### ❸ Кнопка ENTER

Кнопка ENTER дає змогу виконати вказані далі дії.  
Увійти до меню  
Підтвердити вибір

Поза функціями у меню кнопка ESC зупиняє ворота та кнопки < > відкривають та закривають ворота.

Натисніть на кнопку ENTER під час виконання руху для відображення команд Відкриття, Часткове відкриття, Закриття та Стоп. Необхідну команду можна обрати за допомогою кнопок < >.

## Ввід в експлуатацію

Виконавши електричні підключення, виконайте ввід системи в експлуатацію. Це може робити лише досвідчений і кваліфікований персонал.

Переконайтеся в тому, що робоча зона вільна від будь-яких перешкод.

Увімкніть електричне живлення та виконайте дії, дотримуючись інструкцій на дисплеї.

Розпочніть програмування з функцій, дотримуючись інструкцій МАЙСТЕРУ НАСТРОЙКИ.

Якщо це не перше включення плати, увійдіть у меню Налаштування > Майстер. Потім дотримуйтесь інструкцій на дисплеї.

Після завершення програмування перевірте справність роботи сигнальних пристроїв та пристроїв безпеки.

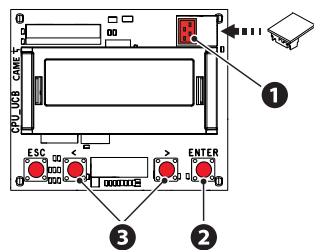
Після подачі електричного живлення першим циклом завжди є відкриття; дочекайтеся завершення руху.

Виконуйте перший робочий цикл з рухом в полі зору й активними фотоелементами, навіть з дистанційним керуванням.

У разі виявлення несправностей чи неполадок у роботі, підозрілого шуму, вібрації або іншої несподіваної поведінки системи негайно натисніть на кнопку ESC або «СТОП».

Якщо на дисплеї пробігає напис НЕОБХІДНЕ КАЛІБРУВАННЯ РУХУ, важливо виконати калібрування руху. Панель не прийматиме команди руху окрім команди тестування двигуна.

## Експорт/імпорт даних



Дані користувачів і налаштування системи можна зберегти на КАРТІ ПАМ'ЯТІ.

Збережені дані можна знову використати на іншій платі керування того ж типу для перенесення тих самих налаштувань.

**⚠ ОБОВ'ЯЗКОВО ВИМКНІТЬ ЕЛЕКТРИЧНЕ ЖИВЛЕННЯ, перш ніж вставляти або виймати КАРТУ ПАМ'ЯТІ.**

- 1 Вставте КАРТУ ПАМ'ЯТІ в спеціальний роз'єм на платі керування.
- 2 Натисніть кнопку Enter для початку програмування.
- 3 За допомогою стрілок виберіть бажану функцію.

Налаштування > Зовнішня пам'ять > **Збереження даних**

Зберігайте дані користувачів, налаштування за часом та конфігурацію на пристрої запам'ятовування (карті пам'яті).

Налаштування > Зовнішня пам'ять > **Зчитування даних**

Завантажуйте дані користувачів, налаштування за часом та конфігурацію з пристрою запам'ятовування (карти пам'яті).

Завершивши збереження й завантаження даних, витягніть КАРТУ ПАМ'ЯТІ.

## Повідомлення про помилки

---

<b>E1</b>	Помилка калібрування двигуна M1
<b>E2</b>	Помилка калібрування двигуна M2
<b>E3</b>	Помилка не виявленого сигналу енкодера
<b>E4</b>	Помилка збою автоматичної діагностики
<b>E7</b>	Помилка часу роботи
<b>E9</b>	Послідовні перешкоди, виявлені під час закриття
<b>E10</b>	Послідовні перешкоди, виявлені під час відкриття
<b>E11</b>	Помилка через максимальну кількість перешкод
<b>E12</b>	Напруга живлення двигуна відсутня чи недостатня
<b>E13</b>	Помилка входів кінцевих вимикачів або обидва кінцеві вимикачі розімкнуті
<b>E15</b>	Помилка сумісності брелока-передавача
<b>E17</b>	Помилка відсутності зв'язку з бездротовою системою
<b>E18</b>	Помилка не налаштованої бездротової системи
<b>E24</b>	Помилка передачі даних із пристроями BUS
<b>E25</b>	Помилка налаштування адресів на пристроях BUS