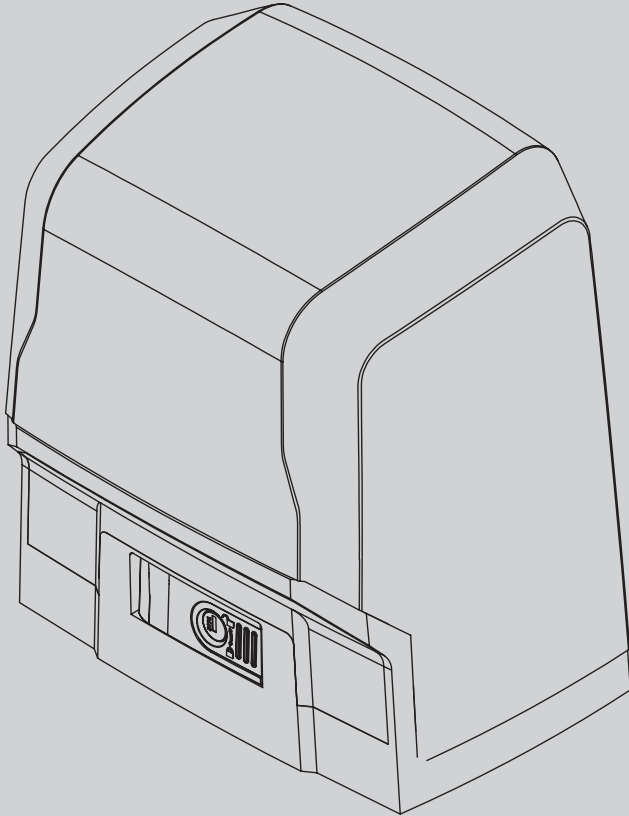




D812200.00101\_08\_16-09-20

ACCIONADOR PARA PORTÕES DE CORRER DE CREMALHEIRA MOTER GIA  
ΣΥΡΟΜΕΝΕΣ ΚΑΓΚΕΛΟΠΟΡΤΕΣ ΜΕ ΚΡΕΜΑΓΙΕΡΑ  
SIŁOWNIK DO BRAM PRZESUWNYCH ŁAŃCUCHOWYCH  
ИСПОЛНИТЕЛЬНЫЙ МЕХАНИЗМ ДЛЯ РАЗДВИЖНЫХ ВОРОТ НА ЗУБЧАТОЙ РЕЙКЕ  
POHON PRO POSUVNÉ BRÁNY S HŘEBENOVOU TYČÍ  
KREMAJERLİ YANA KAYAR GİRİŞ KAPILARI İÇİN AKTÜATÖR



INSTRUÇÕES DE USO E DE INSTALAÇÃO  
ΟΔΗΓΙΕΣ ΧΡΗΣΗΣ ΚΑΙ ΕΓΚΑΤΑΣΤΑΣΗΣ  
INSTRUKCJA UŻYTKOWANIA I INSTALACJI  
РУКОВОДСТВО ПО УСТАНОВКЕ И ЭКСПЛУАТАЦИИ  
INAVOD K OBSLUZE A INSTALACI  
KULLANIM VE MONTAJ BİLGİLERİ

ARES BT A 1000  
ARES BT A 1500

**Bft**



((ER-Ready))



AZIENDA CON  
SISTEMA DI GESTIONE  
CERTIFICATO DA DNV GL  
= ISO 9001 =  
= ISO 14001 =

**ATENÇÃO! Instruções importantes relativas à segurança. Ler e seguir com atenção todas as Advertências e as Instruções que acompanham este produto pois que um uso impróprio pode causar danos a pessoas, animais ou coisas. Guardar as instruções para consultas futuras e transmiti-las a eventuais substitutos no uso da instalação. Este produto deverá ser destinado ao uso para o qual foi expressamente instalado. Qualquer outro uso deve ser considerado impróprio e, portanto, perigoso. O construtor não deve ser considerado responsável por eventuais danos causados por usos impróprios, errados e irrazoáveis.**

## SEGURANÇA GERAL

Agradecendo-lhe pela preferência dada a este produto, a Empresa tem a certeza de que do mesmo irá obter os desempenhos necessários para o Seu uso. Este produto cumpre com as normas reconhecidas pela técnica e com as disposições relativas à segurança se for correctamente instalado por pessoal qualificado e experiente (instalador profissional).

Se o automatismo for instalado e utilizado correctamente, satisfaz os padrões de segurança no uso. Todavia, é oportuno observar algumas regras de comportamento para evitar problemas acidentais:

- Manter crianças, pessoas e coisas fora do raio de acção do automatismo, especialmente durante o movimento.
- Não permitir que pessoas e crianças fiquem paradas na área de acção do automatismo.
- O aparelho pode ser utilizado por crianças com idade não inferior a 8 anos e por pessoas com capacidades físicas, sensoriais ou mentais reduzidas, sem experiência ou sem os conhecimentos necessários, contanto que sejam monitorizados ou que tenham recebido previamente instruções acerca do uso seguro do aparelho e da compreensão dos perigos inerentes ao mesmo. As crianças não devem brincar com o aparelho. A limpeza e a manutenção destinam-se a ser efetuadas pelo utilizador e não devem ser efetuadas por crianças sem supervisão.
- As crianças devem ser vigiadas para se acertar de que não brinquem com o aparelho. Não permitir às crianças de brincar com os dispositivos de controlo fixos. Manter os telecomandos afastados das crianças.
- Evitar operar em proximidade de dobradiças ou órgãos mecânicos em movimento.
- Não impedir o movimento do perfil e não tentar abrir manualmente a porta se o accionador não tiver sido desbloqueado com o específico desbloqueio.
- Não entrar no raio de acção da porta ou do portão motorizados durante o relativo movimento.
- Não deixar transmissores ou outros dispositivos de comando ao alcance de crianças para evitar accionamentos involuntários.
- A activação do desbloqueio manual poderia causar movimentos incontrolláveis da porta em presença de avarias mecânicas ou de condições de desequilíbrio.
- No caso de dispositivo de abrir estores: vigiar o estore em movimento e manter afastadas as pessoas enquanto não estiver completamente fechada. Prestar atenção quando se acciona o desbloqueio, se presente, porque o estore aberto poderia cair rapidamente em presença de desgaste ou roturas.
- A rotura ou o desgaste de órgãos mecânicos da

porta (parte guiada) tais como por exemplo, cabos, molas, suportes, articulações, guias poderia criar perigos. Fazer controlar periodicamente a instalação por pessoal qualificado e experiente (instalador profissional) de acordo com o indicado pelo instalador ou pelo fabricante da porta.

- Para efectuar qualquer operação de limpeza externa, deve-se interromper a alimentação de rede.
- Manter limpos os elementos ópticos das fotocélulas e os dispositivos de sinalização luminosa. Controlar que ramos e arbustos não interfiram com os dispositivos de segurança.
- Não utilizar o automatismo se o mesmo precisar de intervenções de reparação. Em caso de avaria ou de mau funcionamento do automatismo, cortar a alimentação de rede ao automatismo, não efectuar qualquer tentativa de reparação ou intervenção directa e dirigir-se apenas a pessoal qualificado e experiente (instalador profissional) para efectuar a necessária reparação ou manutenção. Para consentir o acesso, activar o desbloqueio de emergência (se presente).
- Para efectuar qualquer intervenção directa no automatismo ou na instalação não prevista do presente manual, servir-se de pessoal qualificado (instalador profissional).
- Com uma frequência pelo menos anual fazer verificar a integridade e o correcto funcionamento do automatismo por pessoal qualificado e experiente (instalador profissional), em especial, de todos os dispositivos de segurança.
- As intervenções de instalação, manutenção e reparação devem ser documentadas e a relativa documentação deve ser conservada à disposição do utilizador.
- O desrespeito de indicado acima pode criar situações de perigo.



## DEMOLIÇÃO

A eliminação dos materiais deve ser feita de acordo com as normas vigentes. Não deite o equipamento eliminado, as pilhas ou as baterias no lixo doméstico. Você tem a responsabilidade de restituir todos os seus resíduos de equipamentos elétricos ou eletrônicos deixando-os num ponto de recolha dedicado à sua reciclagem.

**Tudo aquilo que não é expressamente previsto no manual de uso, não é permitido. O bom funcionamento do operador é garantido só se forem respeitadas as prescrições indicadas neste manual. A empresa não se responsabiliza pelos danos provocados pelo incumprimento das indicações contidas neste manual.**

**Deixando inalteradas as características essenciais do produto, a Empresa reserva-se o direito de efectuar em qualquer momento as alterações que ela achar necessárias para melhorar técnica, construtiva e comercialmente o produto, sem comprometer-se em actualizar esta publicação.**



**ΠΡΟΣΟΧΗ!** Σημαντικές οδηγίες ασφαλείας. Διαβάστε και τηρείτε σχολαστικά όλες τις Προειδοποιήσεις και τις Οδηγίες που συνοδεύουν το προϊόν, καθώς η ακατάλληλη χρήση μπορεί να προκαλέσει ατυχήματα ή βλάβες. Φυλάξτε τις οδηγίες για μελλοντική χρήση και παραδώστε τις σε ενδεχομένους μελλοντικούς χρήστες της εγκατάστασης.

**Αυτό το προϊόν πρέπει να προορίζεται μόνο για τη χρήση για την οποία έχει ρητά εγκατασταθεί. Οποιαδήποτε άλλη χρήση πρέπει να θεωρείται ακατάλληλη και επομένως επικίνδυνη. Ο κατασκευαστής δεν μπορεί να θεωρηθεί υπεύθυνος για ενδεχόμενες ζημιές από ακατάλληλη, λανθασμένη και παράλογη χρήση.**

## ΓΕΝΙΚΗ ΑΣΦΑΛΕΙΑ

Σας ευχαριστούμε για την εμπιστοσύνη που δείξατε σε αυτό το προϊόν. Η Εταιρεία μας είναι βέβαιη ότι οι επιδόσεις του θα σας ικανοποιήσουν απόλυτα. Το παρόν προϊόν ανταποκρίνεται στα αναγνωρισμένα τεχνικά πρότυπα και στους κανονισμούς σχετικά με την ασφάλεια αν εγκατασταθεί σωστά από εξειδικευμένο και έμπειρο τεχνικό (επαγγελματία εγκαταστάτη).

Ο αυτοματισμός ανταποκρίνεται στα στάνταρ ασφαλούς χρήσης, εάν έχει εγκατασταθεί και χρησιμοποιείται σωστά. Ωστόσο είναι σκόπιμο να τηρούνται ορισμένοι κανόνες συμπεριφοράς για την αποφυγή ατυχημάτων:

- Άνθρωποι και αντικείμενα πρέπει να βρίσκονται εκτός της ακτίνας δράσης του αυτοματισμού, ιδίως κατά τη διάρκεια της λειτουργίας του.
- Μην επιτρέπετε σε παιδιά να παίζουν ή να στέκονται μέσα στην ακτίνα δράσης του μηχανισμού.
- Η συσκευή μπορεί να χρησιμοποιηθεί από παιδιά με ηλικία άνω των 8 ετών και από άτομα με μειωμένες ψυχοφυσικές ικανότητες ή με ανεπαρκή εμπειρία ή γνώση, αρκεί να επιβλέπονται με προσοχή και να εκπαιδεύονται στον ασφαλή τρόπο χρήσης της συσκευής και στους κινδύνους που αυτή επιφέρει. Μην αφήνετε τα παιδιά να παίζουν με τη συσκευή. Ο καθαρισμός και η συντήρηση που πρέπει να εκτελείται από το χρήστη δεν πρέπει να γίνεται από παιδιά χωρίς επίβλεψη.
- Μην αφήνετε τα παιδιά να παίζουν με τη συσκευή. Μην αφήνετε τα παιδιά να παίζουν με τα χειριστήρια. Φυλάσσετε τα τηλεχειριστήρια μακριά από παιδιά.
- Αποφεύγετε τη λειτουργία κοντά σε μεντεσέδες ή μηχανικά όργανα σε κίνηση.
- Μην εμποδίζετε την κίνηση της πόρτας και μην επιχειρείτε να ανοίξετε με το χέρι την πόρτα εάν δεν έχετε ξεμπλοκάρει τον ενεργοποιητή με τον ειδικό σύστημα αποσύμπλεξης.
- Μην εισέρχεστε εντός της ακτίνας δράσης της μηχανοκίνητης πόρτας ή καγκελόπορτας κατά τη λειτουργία τους.
- Φυλάξτε τα τηλεχειριστήρια ή άλλα συστήματα ελέγχου μακριά από παιδιά, προκειμένου να αποφύγετε την ακούσια ενεργοποίηση.
- Η ενεργοποίηση της χειροκίνητης αποσύμπλεξης μπορεί να προκαλέσει ανεξέλεγκτη κίνηση της πόρτας σε περίπτωση μηχανικής βλάβης ή συνθηκών αστάθειας.
- Σε περίπτωση μηχανισμού ανοίγματος ρολών: παρακολουθείτε τα ρολά σε κίνηση και κρατάτε μακριά τα άτομα μέχρι να κλείσουν εντελώς. Προσέξτε όταν ενεργοποιείτε την αποσύμπλεξη,

αν υπάρχει, επειδή τα ανοιχτά ρολά μπορεί να κατέβουν γρήγορα σε περίπτωση φθοράς ή θραύσης.

- Η θραύση ή η φθορά των μηχανικών οργάνων της πόρτας (κινούμενο εξάρτημα), όπως π.χ. συρματοσχοίνα, ελατήρια, στηρίγματα, μεντεσέδες, οδηγοί... μπορεί να είναι επικίνδυνη. Η εγκατάσταση πρέπει να ελέγχεται περιοδικά από εξειδικευμένο και έμπειρο τεχνικό (επαγγελματία εγκαταστάτη) σύμφωνα με τα όσα υποδεικνύονται από τον εγκαταστάτη ή από τον κατασκευαστή της πόρτας.
- Πριν από τον εξωτερικό καθαρισμό πρέπει να διακόπτετε την ηλεκτρική τροφοδοσία.
- Διατηρείτε καθαρούς τους φακούς των φωτοκυττάρων και των συστημάτων φωτεινής σήμανσης. Βεβαιωθείτε ότι τα συστήματα ασφαλείας δεν καλύπτονται από κλαδιά και θάμνους.
- Μη χρησιμοποιείτε το μηχανισμό εάν απαιτεί επισκευή. Σε περίπτωση βλάβης ή δυσλειτουργίας του αυτοματισμού, διακόψτε την τροφοδοσία, μην προσπαθήσετε να τον επισκευάσετε ή να επέμβετε άμεσα και απευθυνθείτε μόνο σε εξειδικευμένο και έμπειρο τεχνικό (επαγγελματία εγκαταστάτη) για την απαραίτητη επισκευή ή συντήρηση. Για να επιτρέψετε την πρόσβαση, ενεργοποιήστε το σύστημα αποσύμπλεξης έκτακτης ανάγκης (εάν υπάρχει).
- Για οποιαδήποτε άμεση επέμβαση στον αυτοματισμό ή στην εγκατάσταση που δεν προβλέπεται από τις παρούσες οδηγίες, απευθυνθείτε σε εξειδικευμένο και έμπειρο τεχνικό (επαγγελματία εγκαταστάτη).
- Τουλάχιστον μία φορά το χρόνο η ακεραιότητα και η σωστή λειτουργία του αυτοματισμού πρέπει να ελέγχεται από εξειδικευμένο και έμπειρο τεχνικό (επαγγελματία εγκαταστάτη) και ειδικά όλες οι διατάξεις ασφαλείας.
- Οι επεμβάσεις εγκατάστασης, συντήρησης και επισκευής πρέπει να καταγράφονται και τα σχετικά έγγραφα να είναι στη διάθεση του χρήστη.
- Η μη τήρηση των παραπάνω μπορεί να δημιουργήσει καταστάσεις κινδύνου.



## ΔΙΑΛΥΣΗ

Η διάθεση των υλικών πρέπει να γίνει σύμφωνα με την ισχύουσα νομοθεσία. Μην πετάτε τη χαλασμένη συσκευή σας και τις χρησιμοποιημένες μπαταρίες στα οικιακά απορρίμματα. Ενεργήστε υπεύθυνα παραδίδοντας όλα τα απορρίμματα από ηλεκτρικές ή ηλεκτρονικές συσκευές σε ένα σημείο συλλογής για την ανακύκλωσή τους.

**Όλα όσα δεν προβλέπονται ρητά από τις οδηγίες χρήσης, πρέπει να θεωρούνται ως απαγορευμένα. Η καλή λειτουργία του ενεργοποιητή εξασφαλίζεται μόνον εάν τηρούνται οι οδηγίες που αναγράφονται στο παρόν εγχειρίδιο. Η εταιρεία δεν φέρει καμία ευθύνη για βλάβες που οφείλονται στη μη τήρηση των οδηγιών του παρόντος εγχειριδίου.**

**Διατηρώντας αμετάβλητα τα βασικά χαρακτηριστικά του προϊόντος, η εταιρεία διατηρεί το δικαίωμα να επιφέρει ανά πάσα στιγμή τις αλλαγές που θεωρεί αναγκαίες για την τεχνική, κατασκευαστική και εμπορική βελτίωση του προϊόντος, χωρίς καμία υποχρέωση ενημέρωσης του παρόντος φυλλαδίου.**

**UWAGA! Ważne informacje dotyczące bezpieczeństwa. Należy przeczytać i dokładnie stosować się do Zaleceń oraz do Instrukcji dołączonych do produktu, ponieważ nieprawidłowa eksploatacja może spowodować obrażenia osób, zwierząt oraz uszkodzenie przedmiotów. Instrukcję należy przechować w celu umożliwienia skorzystania z niej w przyszłości oraz przekazać ją ewentualnym nowym użytkownikom urządzenia.**

**Produkt ten należy eksploatować wyłącznie w sposób, do jakiego jest on przeznaczony. Każdy inny sposób użytkowania jest uznawany za nieprawidłowy, a zatem stwarzający zagrożenie. Producent nie ponosi odpowiedzialności za ewentualne szkody spowodowane nieprawidłową, błędną lub nieracjonalną eksploatacją.**

## BEZPIECZEŃSTWO OGÓLNE

Dziękujemy Państwu za zakup naszego produktu. Jesteśmy przekonani, że sprostą on Państwa oczekiwaniom.

Jeżeli produkt ten jest prawidłowo zainstalowany przez osoby o odpowiednich umiejętnościach i kwalifikacjach (zawodowy monter), spełnia wymogi norm technicznych oraz przepisów z zakresu bezpieczeństwa.

Prawidłowo zainstalowana i użytkowana automatyka spełnia standardy bezpiecznej eksploatacji. Niemniej jednak należy przestrzegać pewnych zasad postępowania, aby uniknąć przypadkowych zdarzeń.

- Dzieci, osoby i przedmioty powinny się znajdować poza zasięgiem działania automatyki, szczególnie podczas jej pracy.
- Nie pozwalać dzieciom na zabawy lub przebywanie w zasięgu działania automatyki.
- Urządzenie może być obsługiwane przez dzieci w wieku powyżej 8 roku życia oraz przez osoby o ograniczonych zdolnościach fizycznych, czuciowych lub umysłowych, pod warunkiem że są one nadzorowane lub otrzymały informacje na temat bezpiecznego użytkowania urządzenia i zrozumiały grożące niebezpieczeństwo. Dzieci nie powinny bawić się urządzeniem. Czyszczenie i konserwacja, za które odpowiada użytkownik, nie powinny być wykonywane przez dzieci pozostawione bez nadzoru.
- Dzieci należy nadzorować, aby nie bawiły się urządzeniem. Nie pozwalać dzieciom na zabawę nieruchowymi urządzeniami sterowniczymi. Piloty przechowywać poza zasięgiem dzieci.
- Nie wykonywać żadnych czynności w pobliżu zawiasów ani poruszających się mechanizmów.
- Nie blokować ruchu skrzydła i nie próbować ręcznie otworzyć drzwi/bramy, jeśli siłownik nie został uprzednio odblokowany przy użyciu specjalnego mechanizmu.
- Nie wkraczać na obszar działania bramy napędzanej silnikowo podczas jej pracy.
- Nie zostawiać pilotów radiowych ani innych urządzeń sterowniczych w zasięgu dzieci, aby nie dopuścić do przypadkowego uruchomienia urządzenia.
- Aktywacja ręcznego odblokowania w połączeniu z awariami mechanicznymi lub niewyważeniem elementów mogłaby spowodować niekontrolowany ruch bramy.
- W przypadku mechanizmu podnoszącego bramy roletowe: obserwować ruch bramy roletowej i nie pozwalać nikomu na zbliżanie się aż nie będzie

całkowicie zamknięta. Jeżeli korzystamy z mechanizmu zwalniającego, należy zachować ostrożność, ponieważ w przypadku zużycia części lub ich uszkodzenia podniesiona brama może gwałtownie spaść.

- Uszkodzenie lub zużycie mechanicznych części bramy (części przesuwne), takich jak na przykład kabli, sprężyn, wsporników, zawiasów, prowadnic... może być przyczyną zaistnienia niebezpiecznej sytuacji. Należy dokonywać okresowych przeglądów instalacji. Przeglądy należy zlecać osobom o odpowiednich umiejętnościach i kwalifikacjach (zawodowy monter), zgodnie z zaleceniami montera lub producenta bramy.
- Przed każdym czyszczeniem elementów zewnętrznych należy odłączyć zasilanie.
- Utrzymywać w czystości elementy optyczne fotokomórek oraz sygnalizatory świetlne. Sprawdzić czy gałęzie i krzewy nie zakłócają pracy zabezpieczeń (fotokomórek).
- Jeżeli automatyka wymaga naprawy, nie wolno jej używać. W przypadku awarii lub nieprawidłowej pracy automatyki należy odciąć zasilanie sieciowe i nie wykonywać samodzielnych napraw ani żadnych czynności bezpośrednio na urządzeniu, lecz zwrócić się do osób o odpowiednich umiejętnościach i kwalifikacjach (zawodowy monter), które wykonają niezbędne naprawy lub czynności konserwacyjne. Aby umożliwić im dostęp do urządzenia, włączyć odblokowanie awaryjne (jeżeli jest).
- W przypadku wykonywania jakiegokolwiek czynności bezpośrednio na automacie lub na instalacji, która nie została przedstawiona w niniejszej instrukcji, należy zwrócić się do osób o odpowiednich umiejętnościach i kwalifikacjach (zawodowy monter).
- Co najmniej raz w roku zlecać osobom o odpowiednich umiejętnościach i kwalifikacjach (zawodowy monter) przegląd integralności i pracy automatyki, w szczególności wszystkich zabezpieczeń.
- Czynności montażowe, konserwacyjne oraz naprawy należy odnotowywać, a odpowiednią dokumentację przechowywać i udostępniać użytkownikowi.
- Nie zastosowanie się do powyższego może być przyczyną zaistnienia niebezpiecznych sytuacji.



## ROZBIÓRKA

Wszelkie materiały należy usuwać zgodnie z obowiązującymi zasadami. Zużytego urządzenia, akumulatorów i wyczerpanych baterii nie należy wyrzucać wraz z odpadami domowymi. Użytkownik odpowiedzialny jest za dostarczenie wszystkich odpadów elektrycznych i elektronicznych do stosownych punktów zbiórki i recyklingu.

**Wszelkie zagadnienia, które nie zostały wyraźnie przedstawione w instrukcji obsługi, należy uznać za niedozwolone. Prawidłową pracę urządzenia zapewnią wyłącznie przestrzeganie zaleceń zawartych w niniejszej instrukcji. Producent nie odpowiada za szkody spowodowane nieprzestrzeganiem zaleceń zawartych w niniejszej instrukcji.**

**Producent zastrzega sobie prawo do wprowadzenia w każdym momencie modyfikacji, dzięki którym poprawią się parametry techniczne, konstrukcyjne i handlowe produktu, pozostawiając niezmiennymi jego cechy podstawowe, bez konieczności aktualizacji niniejszej publikacji.**



**ВНИМАНИЕ! Важные инструкции по технике безопасности. Прочитайте и внимательно соблюдайте все меры предосторожности и инструкции, сопровождающие изделие, поскольку использование не по назначению может причинить вред людям, животным или имуществу. Сохраните инструкции, чтобы можно было проконсультироваться с ними в будущем и передать их всем иным возможным пользователям установки.**

**Это изделие должно быть использовано только в целях, для которых оно было специально установлено. Любое другое использование будет считаться использованием не по назначению и, следовательно, опасным. Изготовитель не будет нести ответственность за возможный ущерб, вызванный использованием не по назначению, ошибочной или неразумной эксплуатацией.**

### ОБЩИЕ ПРАВИЛА ПО ТЕХНИКЕ БЕЗОПАСНОСТИ

Наша Компания благодарит Вас за выбор данного изделия и выражает уверенность в том, что с ним Вы приобретете все эксплуатационные качества, необходимые для Ваших целей.

Данное изделие соответствует нормам, действующим в технической сфере, а также предписаниям по технике безопасности, если оно было надлежащим образом установлено квалифицированным и опытным персоналом (профессиональным монтажником).

Автоматическое оборудование при правильном монтаже и эксплуатации удовлетворяет стандартам по безопасности использования. Тем не менее, для предупреждения случайных неполадок рекомендуется соблюдать некоторые правила поведения:

- В радиусе действия автоматики, особенно при ее работе, не должно находиться детей и взрослых, а также всевозможных предметов.
- Не разрешайте детям играть или находиться в радиусе действия автоматики.
- Прибор может использоваться детьми старше 8 лет и лицами с ограниченными физическими, сенсорными или умственными возможностями, либо не имеющими опыта или требуемых знаний, только под присмотром или после получения ими инструкций по безопасной эксплуатации прибора и при понимании связанных с ним опасностей. Дети не должны играть с прибором. Чистка и обслуживание, которые должны осуществляться пользователем, не должны осуществляться детьми без присмотра.
- Необходимо присматривать за детьми, чтобы быть уверенным, что они не играют с механизмом. Не разрешайте детям играть с фиксированными регуляторами. Хранить пульты дистанционного управления в недоступном для детей месте.
- Избегайте работы вблизи шарниров или движущихся механических органов.
- Запрещается препятствовать движению створки или пытаться открыть ручную дверь, если не был разблокирован исполнительный механизм при помощи специальной рукоятки разблокирования.
- Нельзя находиться в радиусе действия моторизованной двери или моторизованных ворот во время их движения.
- Не оставляйте пульт радиоуправления или другие управляющие устройства в зоне досягаемости детей, чтобы не допустить непровольного запуска автоматики.
- Подключение устройства ручного разблокирования может вызвать неконтролируемые движения двери при наличии механических повреждений или условий нарушения равновесия.
- Если есть устройство открытия рольставен: внимательно следите за движущимися

рольставнями, не подпускайте близко людей, пока они не закроются полностью. Необходимо с большой осторожностью включать разблокирование, если оно есть, поскольку открытые рольставни могут быстро упасть в случае износа или поломок.

- Поломка или износ таких механических компонентов двери (ведомой части), как, например, кабелей, пружин, опор, петель, направляющих, может породить опасность. Поручайте периодическую проверку установки квалифицированному и опытному персоналу (профессиональному монтажнику) согласно указаниям монтажника или изготовителя двери.
- Для проведения любых операций наружной очистки отключайте оборудование от электросети.
- Содержите в чистоте оптические устройства фотоэлементов и устройств световой сигнализации. Проверьте, чтобы ветки и кустарники не мешали работе предохранительных устройств.
- Не используйте автоматическое устройство, если оно требует ремонта. В случае повреждения или неисправностей в работе автоматики отключите электропитание, не пытайтесь отремонтировать или провести любые работы непосредственно на автоматике, обратитесь за помощью к квалифицированному и опытному персоналу (профессиональному монтажнику) для осуществления необходимого ремонта или техобслуживания. Для обеспечения доступа включите аварийное разблокирование (если есть).
- Для проведения непосредственно на автоматике или установке любых работ, не предусмотренных в данном руководстве, обращайтесь к квалифицированному и опытному персоналу (профессиональному монтажнику).
- Ежегодно поручайте проверку целостности и исправной работы автоматики квалифицированному и опытному персоналу (профессиональному монтажнику), в особенности всех предохранительных устройств.
- Операции по установке, техобслуживанию и ремонту должны быть задокументированы, а соответствующая документация должна быть в распоряжении пользователя.
- Несоблюдение вышеуказанных требований может привести к возникновению опасных ситуаций.



### УТИЛИЗАЦИЯ

Уничтожение материалов должно осуществляться в соответствии с действующими нормами. Не выбрасывайте ваш бракованный прибор, использованные батарейки или аккумуляторы вместе с бытовыми отходами. Вы несете ответственность за возврат всех ваших отходов от электрических или электронных приборов, оставляя их в пункте сбора, предназначенном для их переработки.

**Все, что прямо не предусмотрено в настоящем руководстве по эксплуатации, не разрешено. Исправная работа исполнительного механизма гарантируется только при соблюдении указаний, приведенных в данном руководстве. Компания не несет ответственность за ущерб, причиненный в результате несоблюдения указаний, приведенных в данном руководстве. Оставляя неизменными существенные характеристики изделия, Компания оставляет за собой право в любой момент по собственному усмотрению и без предварительного уведомления вносить в изделие надлежащие изменения, улучшающие его технические, конструктивные и коммерческие свойства.**

**POZOR! Důležité bezpečnostní pokyny. Pozorně si přečtete a dodržujte upozornění a pokyny, které doprovázejí tento výrobek, protože nesprávná instalace může způsobit škody na lidech, zvířatech nebo věcech. Návod si uložte pro pozdější potřebu a poskytněte jej případným dalším osobám používajícím zařízení.**

**Tento výrobek se smí používat pouze k účelu, ke kterému byl výslovně instalován. Každé jiné použití se považuje za nevhodné a tedy nebezpečné. Výrobce nemůže být zodpovědný za případné škody, které vznikly nesprávným, chybným nebo neracionálním používáním.**

## BEZPEČNOST OBECNĚ

Děkujeme, že jste si vybrali tento výrobek. Jsme si jisti, že jeho vlastnosti zcela uspokojí Vaše potřeby. Tento výrobek odpovídá uznávaným technickým normám a bezpečnostním předpisům, pokud je správně nainstalovaný kvalifikovaným a odborným personálem (profesionální instalační technik).

Pokud se automatický systém instaluje a používá správně, splňuje při používání bezpečnostní standard. Je však nutné dodržovat některá pravidla chování, aby nedocházelo k náhodným nehodám:

- Děti, osoby a věci musí být mimo akční rádius automatického systému, zvláště pak během pohybu.
- Nenechte děti hrát si nebo setrvávat v akčním rádiu automatického systému.
- Spotřebič smí používat děti starší 8 let a osoby se sníženými fyzickými, smyslovými nebo duševními schopnostmi nebo bez patřičných zkušeností a znalostí, pokud jsou pod dohledem nebo byly poučeny o bezpečném používání spotřebiče a jsou si vědomy případných nebezpečí. Děti si nesmí se spotřebičem hrát. Čištění a údržbu, které má provádět uživatel, nesmí provádět děti bez dozoru.
- Děti musí být pod dohledem, aby se zajistilo, že si se zařízením nebudou hrát. Nedovolte dětem hrát si s ovládacími prvky. Dálkové ovládání nepatří do rukou dětem.
- Zamezte činností v blízkosti závěsů nebo pohybujících se mechanických orgánů.
- Nezastavujte pohyb křídel vrat a nesnažte se vrata otevřít ručně, pokud nedošlo k odjištění akčního členu příslušným kolečkem.
- Nevstupujte do akčního rádia dveří nebo vrat s motorovým pohonem během jejich činnosti.
- Rádiové ovládání či jiná ovládací zařízení nechte v dosahu dětí, aby nedocházelo k nechtěnému ovládnutí.
- Ruční odjištění by mohlo způsobit nekontrolované pohyby vrat, pokud zároveň došlo k mechanickým závadám nebo stavu nevyvážení.
- V případě mechanismů na otvírání žaluzií: sledujte žaluzii při pohybu a udržujte všechny osoby v bezpečné vzdálenosti, dokud žaluzie není úplně zavřená. Dávejte pozor, když se provádí odjištění, pokud existuje, protože otevřená žaluzie by v případě opotřebení nebo poškození mohla rychle spadnout.
- Poškození nebo opotřebení mechanických orgánů dveří (vedená část), jako například kabely, pružiny, držáky, závěsy, vedení... by mohlo způsobit nebezpečí. Pravidelně nechte zařízení zkontrolovat kvalifikovaným a zkušeným personálem (profesionální instalační technik) podle údajů instalačního technika nebo výrobce dveří.
- Pro jakoukoli činnost při vnějším čištění odpojte

elektrické napájení.

- Optiku fotobuněk a zařízení pro světelnou signalizaci udržujte v čistotě. Zajistěte, aby větve a dřeviny nerušily bezpečnostní zařízení.
- Automaticky systém nepoužívejte, pokud vyžaduje opravu. V případě závady nebo vadné činnosti automatického systému odpojte přívod elektrického proudu do automatického systému, vyhněte se jakémukoli pokusu o opravu nebo přímý zásah a obraťte se výhradně na kvalifikovaný a zkušený personál (profesionální instalační technik), který potřebnou opravu nebo údržbu provede. Pro umožnění vstupu, aktivujte nouzové odjištění (pokud existuje).
- Pro jakýkoli přímý zásah do automatického systému nebo zařízení, který není uveden v tomto návodu k obsluze, využijte kvalifikovaný a zkušený personál (profesionální instalační technik).
- Alespoň jednou za rok nechte zkontrolovat neporušenost a správnou činnost automatického systému kvalifikovaným a zkušeným personálem (profesionálním instalačním technikem), zvláště pak všechna bezpečnostní zařízení.
- Činnost při instalaci, údržbě a opravách se musí dokumentovat a příslušná dokumentace musí být uchovávána k dispozici uživatele.
- Nedodržení výše uvedeného může způsobit nebezpečné situace.



## LIKVIDACE

Materiál se smí likvidovat pouze s dodržением platných předpisů. Vyřazená zařízení, baterie nebo akumulátory nevyhazujte do směsného komunálního odpadu. Máte povinnost odevzdat všechny odpady z elektrických a elektronických zařízení ve sběrných místech určených pro jejich recyklaci.

**ost systému je zaručena, pouze pokud se dodržují předpisy uvedené v tomto návodu. Výrobce neodpovídá za škody způsobené nedodržením pokynů uvedených v této příručce.**

**Při neměnnosti základních vlastností výrobku si výrobce vyhrazuje právo provést kdykoli úpravy, které považuje za vhodné pro technické, konstrukční a obchodní zlepšení výrobku, aniž by musel upravovat tuto publikaci.**



**DİKKAT! Önemli güvenlik bilgileri.** Bu ürünün uygunsuz kullanımı insanlara, hayvanlara veya eşyalara zarar verebileceğinden ürünle birlikte verilen Uyarılar ve Talimatlar dikkatle okunmalı ve uygulanmalıdır. Bu talimatları ileride kullanmak üzere saklayın ve tesisin olası olarak başkalarına devredilmesi halinde, bunları yeni kullanıcılarına aktarın.

**Bu ürün, sadece ilişkin olarak kurulmuş olduğu kullanım amacı çerçevesinde kullanılmalıdır. Her diğer kullanım uygun olmadığından tehlikelidir. Üretici, uygun olmayan, hatalı ve mantıksız kullanımlardan kaynaklanabilecek olası zararlardan sorumlu tutulamaz.**

### GENEL EMNİYET

Bu ürünü aldığınız için teşekkür ederiz. Firmamız ürünün performansından ziyadesiyle memnun kalacağınızdan emindir.

Bu ürün, nitelikli ve uzman personel (profesyonel kurucu) tarafından doğru şekilde kurulması halinde, güvenliğe ilişkin teknik usuller ve yönetmelikler tarafından kabul gören standartlara uygundur.

Otomasyon sistemi, doğru şekilde kurulmuş olması ve kullanılması halinde, kullanımdaki güvenlik standartlarını karşılar. Her halükarda beklenmedik problemlerin önlenmesi için bazı davranış kurallarına uyulması gerekir:

- Çocukları, kişileri ve eşyaları, özellikle hareket esnasında, otomasyon sisteminin etki alanının dışında tutun.
- Çocukların otomasyon sisteminin etki alanında durmasına veya oyun oynamasına izin vermeyin.
- Cihaz; 8 yaşından küçük olmayan çocuklar ve fiziksel, duyuşal veya zihinsel yetenekleri tam gelişmemiş kişiler veya cihazı hiç kullanmamış veya cihaz hakkında gerekli bilgiye sahip olmayan kişiler tarafından, sadece denetim altında tutuldukları sürece veya cihazın güvenlik içinde kullanımına dair ve bundan kaynaklanabilecek tehlikeleri anlayabilecek şekilde bilgilendirildikten sonra kullanılabilir. Çocuklar cihaz ile oynamamalıdır. Kullanıcı tarafından yapılması gereken temizleme ve bakım işlemleri, kendilerine nezaret eden biri olmadığı sürece çocuklar tarafından yapılmamalıdır.
- Çocuklar, aparat ile oynamadıklarından emin olmak için denetim altında tutulmalıdırlar. Çocukların sabit kontrol aygıtları ile oynamalarına izin vermeyiniz. Tele kumandaları çocuklardan uzak tutunuz.
- Menteşeler veya hareket halindeki mekanik organlar yakınında işlem görmekten kaçının.
- Kanadın hareketini engellemeyin ve aktüatör özel serbest bırakma mekanizması ile serbest bırakılmamış ise, kapıyı elle açmayı denemeyin.
- Motorize kapıların veya bahçe kapılarının hareketleri esnasında bunların etki alanına girmeyin.
- Radyo kumandaların veya diğer kumanda cihazlarının kazara işletilmelerini önlemek için, bunları çocukların ulaşabilecekleri yerlerde bırakmayın.
- Elle serbest bırakma sisteminin etkinleştirilmesi, mekanik arızalar veya dengesizlik şartları mevcudiyetinde kapının kontrolsüz hareketlerine neden olabilir.
- Kepenk açma durumunda: Hareket halindeki kepenk denetleyin ve kepenk tamamen kapanana kadar kişileri uzak tutun. Serbest bırakma (mevcut ise) işletildiğinde dikkat edin; çünkü açık bir kepenk, aşınma veya bozulma mevcudiyetinde hızlı şekilde

düşebilir.

- Kapının, kablolar, yaylar, mesnetler, menteşeler ve kılavuzlar gibi (yönlendirilen kısım) mekanik organlarının kırılması veya aşınması tehlikelere neden olabilir. Tesisi, kurucu veya kapının üreticisi tarafından belirtilenler uyarınca nitelikli ve uzman personele (profesyonel kurucu) düzenli olarak kontrol ettirin.
- Her dış temizlik işlemi için, şebekeden enerji beslemesini kesin.
- Fotosellerin optiklerini ve ışıklı sinyal cihazlarını temiz tutun. Dalların ve çalıkların emniyet cihazlarını etkilemediklerini kontrol edin.
- Otomasyon sisteminin onarım müdahaleleri gerçekleştirilmesi halinde bunu kullanmayın. Otomasyon sisteminin arızalanması veya kötü işlemesi durumunda, otomasyon sistemi üzerindeki şebeke beslemesini kesin, her türlü onarım denemesinden veya doğrudan müdahaleden kaçının ve gerekli onarım veya bakım için sadece nitelikli ve uzman personele (profesyonel kurucu) başvurun. Girişi sağlamak için, acil durum serbest bırakma düzenini (mevcut ise) etkinleştirin.
- Otomasyon sistemi veya tesis üzerinde işbu kılavuzda öngörülmemen her türlü direkt müdahale için nitelikli ve uzman personelden (profesyonel kurucu) yararlanın.
- En azından yılda bir defa otomasyon sisteminin ve özellikle tüm güvenlik cihazlarının sağlamlığını ve doğru işlediklerini nitelikli ve uzman personele (profesyonel kurucu) kontrol ettirin.
- Kurma, bakım ve onarım müdahaleleri belgelendirilmeli ve ilgili dokümantasyon ürün kullanıcısının emrinde olmalıdır.
- Yukarıda belirtilenlere uyulmaması tehlike durumları yaratabilir.

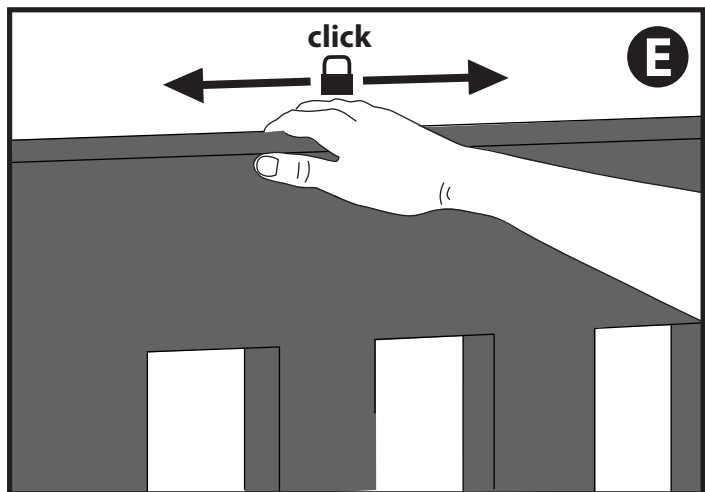
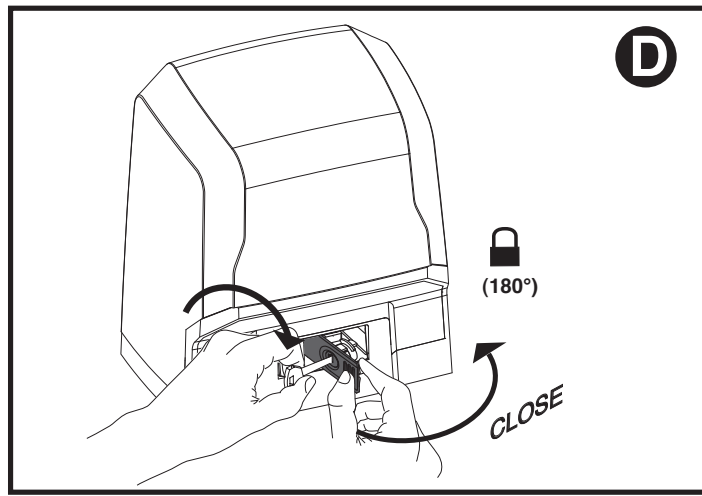
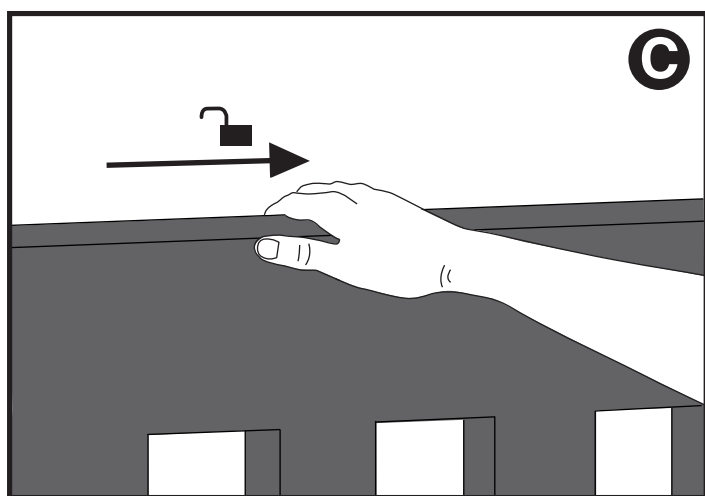
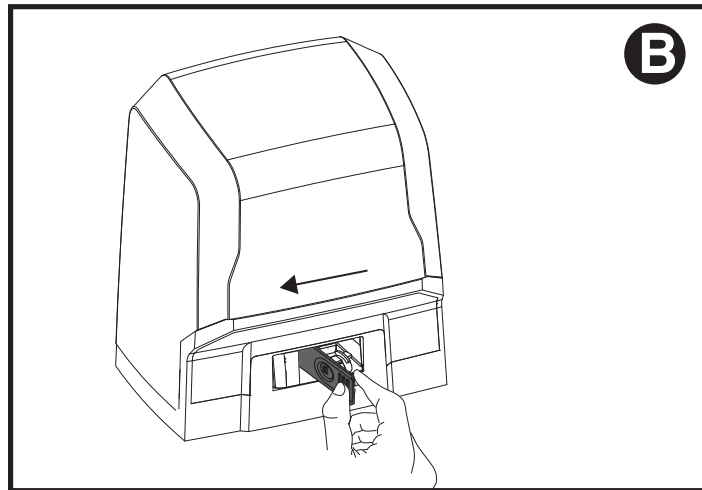
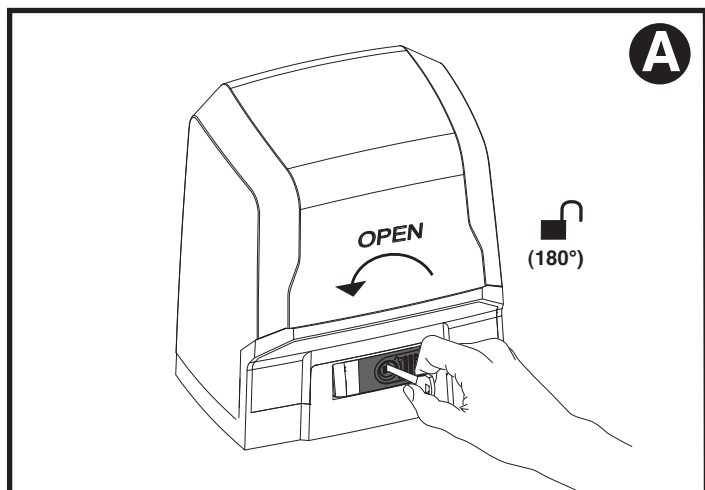


### BERTARAF ETME

Materyallerin bertaraf edilmesi, yürürlükteki standartlara uyularak yapılmalıdır. Artık kullanılmayacak cihazınızı, tükenmiş pilleri veya aküleri ev çöpüne atmayınız. Elektrikli veya elektronik cihazlardan kaynaklanan bütün atıklarınızı, bunların geri dönüşümlerini gerçekleştiren özel bir toplama merkezine götürerek iade etme sorumluluğuna sahipsiniz.

**Bu kullanım kılavuzunda açıkça öngörülmemenlerin tümü yasaktır. İşletme mekanizmasının iyi işlemesi, sadece bu kılavuzda belirtilen talimatlara uyulması halinde garanti edilir. Firma, bu kılavuzda belirtilen bilgilere uyulmamasından kaynaklanan hasarlardan sorumlu değildir. Firma, ürünün esas özelliklerini sabit tutarak, işbu yayımı güncellemek taahhüdünde bulunmaksızın ürünü teknik, imalat ve ticari nitelikleri açısından iyileştirmek için uygun gördüğü değişiklikleri her an uygulama hakkını saklı tutmuştur.**

FIG. 3





## ADVERTÊNCIAS PARA O INSTALADOR

**ATENÇÃO! Instruções importantes relativas à segurança. Ler e seguir com atenção todas as advertências e as instruções que acompanham este produto pois que uma instalação errada pode causar danos a pessoas, animais ou coisas. As advertências e as instruções fornecem indicações importantes relativas à segurança, à instalação, ao uso e à manutenção. Guarde as instruções para anexá-las ao fascículo técnico e para consultas futuras.**

### SEGURANÇA GERAL

Este produto foi projectado e construído exclusivamente para o uso indicado nesta documentação. Usos diversos do indicado poderiam constituir fonte de danos para o produto e fonte de perigo.

- Os elementos construtivos da máquina e a instalação devem estar em conformidade com as seguintes Directivas Europeias, quando aplicáveis: 2014/30/UE, 2014/35/UE, 2006/42/UE, 2011/305/UE, 2014/53/UE e respectivas modificações sucessivas. Para todos os Países extra UE, além das normas nacionais vigentes, para se obter um bom nível de segurança também é oportuno respeitar as normas de segurança indicadas.
- O Fabricante deste produto (doravante "Empresa") declina toda e qualquer responsabilidade derivante de um uso impróprio ou diferente daquele para o qual está destinado e indicado nesta documentação, assim como, pelo incumprimento da Boa Técnica na construção dos sistemas de fecho (portas, portões, etc.) assim como pelas deformações que poderiam ocorrer durante o uso.
- A instalação deve ser efectuada por pessoal qualificado (instalador profissional, de acordo com EN12635) no respeito das prescrições de Boa Técnica e das normas vigentes.
- Antes de instalar o produto deve-se efectuar todas as modificações estruturais relativas à realização das barreiras de segurança e à protecção ou segregação de todas as zonas de esmagamento, tesourada, arrastamento e de perigo em geral, de acordo com o previsto pelas normas EN 12604 e 12453 ou eventuais normas locais de instalação. Verificar que a estrutura existente possua os requisitos necessários de robustez e estabilidade.
- Antes de iniciar a instalação deve-se verificar que o produto esteja intacto.
- A Empresa não é responsável pelo desrespeito da Boa técnica na construção e manutenção dos caixilhos a motorizar, assim como pelas deformações que podem ocorrer durante a utilização.
- Verificar que o intervalo de temperatura declarado seja compatível com o local destinado para a instalação do automatismo.
- Não instalar o produto em atmosfera explosiva: a presença de gases ou fumos inflamáveis constitui um grave perigo para a segurança.
- Interromper a alimentação eléctrica antes de efectuar qualquer intervenção na instalação. Desligar também eventuais baterias tampão se presentes.
- Antes de ligar a alimentação eléctrica, acertar-se de que os dados nominais correspondam aos da rede de distribuição eléctrica e que a montante da instalação eléctrica haja um interruptor diferencial e uma protecção contra as sobrecorrentes adequadas. Prever na rede de alimentação da automação, um interruptor ou um magnetotérmico omnipolar que permita a desconexão completa nas condições da categoria de sobretensão III.
- Verificar que a montante da rede de alimentação haja um interruptor diferencial com limiar de intervenção não superior a 0,03A. e ao previsto pelas normas vigentes.
- Verificar que a instalação de terra seja realizada correctamente: ligar à terra todas as partes metálicas do fecho (porta, portões, etc.) e todos os componentes da instalação equipados de borne de terra.
- A instalação deve ser feita utilizando dispositivos de segurança e comandos em conformidade com a normativa europeia EN 12978 e EN12453.
- As forças de impacto podem ser reduzidas através da utilização de bordas deformáveis.
- No caso em que as forças de impacto superem os valores previstos pelas normas, aplicar dispositivos electrosensíveis ou sensíveis à pressão.
- Aplicar todos os dispositivos de segurança (fotocélulas, perfis sensíveis, etc.) necessários para proteger a área de perigos de esmagamento, arrastamento, tesourada. Ter em consideração as normativas e as directivas em vigor, os critérios da Boa Técnica, a utilização, o ambiente de instalação, a lógica de funcionamento do sistema e as forças desenvolvidas pelo automatismo.
- Aplicar os sinais previstos pelas normativas vigentes para localizar as zonas perigosas (os riscos residuais). Cada instalação deve ser identificada de modo visível de acordo com o prescrito pela EN13241-1.
- Após ter-se terminado a instalação, deve-se aplicar uma placa de identificação da porta/portão.
- Este produto não pode ser instalado em folhas que englobam portas (a menos que o motor possa ser activado exclusivamente com a porta fechada).
- Se o automatismo for instalado a uma altura inferior aos 2,5 m ou se é acessível, é necessário garantir um adequado grau de protecção das partes eléctricas e mecânicas.
- Apenas para a automação de grades de enrolar
  - 1) As partes do motor em movimento devem ser instaladas a uma altura superior a 2,5 m acima do pavimento ou acima de um outro nível que permita o acesso.
  - 2) O motorreductor deve ser instalado num espaço vedado e dotado de protecção de forma que só é acessível com o uso de ferramentas.
  - 3) Se houver aberturas que permitam a passagem de um cilindro com um diâmetro de 50 mm, o risco de elevação deve ser protegido.
 Neste caso, aplique um par de fotocélulas de modo a evitar o esmagamento na arquitrave superior.
- Instalar qualquer comando fixo em posição que não provoque perigos e distante das partes móveis. Especialmente, os comandos com homem presente devem ser posicionados à vista directa da parte guiada, e, a menos que sejam de chave, devem ser instalados a uma altura mínima de 1,5 m e de modo a não serem acessíveis ao público.
- Aplicar pelo menos um dispositivo de sinalização luminosa (luz intermitente) numa posição visível e, além disso, fixar um cartaz de Atenção na estrutura.
- Fixar permanentemente uma etiqueta relativa ao funcionamento do desbloqueio manual do automatismo e colocá-la perto do órgão de manobra.
- Acertar-se de que durante a manobra sejam evitados ou protegidos os riscos mecânicos e, em especial, o esmagamento, o arrastamento, a tesourada entre a parte guiada e as partes circunstantes.
- Depois de ter efectuado a instalação, acertar-se de que o ajuste do automatismo esteja correctamente definido e que os sistemas de protecção e de desbloqueio funcionem correctamente.
- Utilizar exclusivamente peças originais para efectuar qualquer manutenção ou reparação. A Empresa declina toda e qualquer responsabilidade relativamente à segurança e ao bom funcionamento do automatismo se são instalados componentes de outros produtores.
- Não efectuar nenhuma modificação nos componentes do automatismo se essas não forem expressamente autorizadas pela Empresa.
- Instruir o utilizador da instalação relativamente aos eventuais riscos residuais, os

sistemas de comando aplicados e a execução da manobra de abertura manual caso ocorra uma emergência. entregar o manual de uso ao utilizado final.

- Eliminar os materiais da embalagem (plástico, cartão, poliestireno, etc.) em conformidade com o previsto pelas normas vigentes. Não deixar sacos de nylon e poliestireno ao alcance de crianças.

### LIGAÇÕES

**ATENÇÃO!** Para a ligação à rede eléctrica: utilizar um cabo multipolar com uma secção mínima de 5x1,5 mm<sup>2</sup> ou 4x1,5 mm<sup>2</sup> para alimentações trifásicas ou 3x1,5 mm<sup>2</sup> para alimentações monofásicas (a título de exemplo, o cabo pode ser do tipo H05RN-F com secção 4x1,5 mm<sup>2</sup>). Para a ligação dos circuitos auxiliares, utilizar condutores com secção mínima de 0,5 mm<sup>2</sup>.

- Utilizar exclusivamente botões com capacidade não inferior a 10A-250V.
- Os condutores devem ser fixados por uma fixação suplementar em proximidade dos bornes (por exemplo mediante braçadeiras) a fim de manter bem separadas as partes sob tensão das partes em baixíssima tensão de segurança.
- Durante a instalação deve-se remover a bainha do cabo de alimentação, de maneira a consentir a ligação do condutor de terra ao borne apropriado deixando-se, todavia, os condutores activos o mais curtos possível. O condutor de terra deve ser o último a esticar-se no caso de afrouxamento do dispositivo de fixação do cabo.

**ATENÇÃO!** os condutores com baixíssima tensão de segurança devem ser mantidos fisicamente separados dos condutores de baixa tensão.

O acesso às partes sob tensão deve ser possível exclusivamente ao pessoal qualificado (instalador profissional).

### VERIFICAÇÃO DO AUTOMATISMO E MANUTENÇÃO

Antes de tornar o automatismo definitivamente operativo, e durante as operações de manutenção, deve-se controlar escrupulosamente o seguinte:

- Verificar que todos os componentes estejam fixos com firmeza.
- Verificar a operação de arranque e de paragem no caso de comando manual.
- Verificar a lógica de funcionamento normal e personalizada.
- Apenas para os portões corrediços: verificar que haja uma correcta engrenagem cremalheira – pinhão com uma folga de 2 mm ao longo de toda a cremalheira; manter o carril de deslizamento sempre limpo e sem detritos.
- Apenas para os portões e portas corrediças: controlar que o binário de deslizamento do portão seja linear, horizontal e as rodas sejam adequadas para suportar o peso do portão.
- Apenas para os portões corrediços suspensos (Cantilever): verificar que não haja abaixamento ou oscilação durante a manobra.
- Apenas para os portões de batente: verificar que o eixo de rotação das folhas seja perfeitamente vertical.
- Somente para barreiras: antes de abrir a porta, deve-se descarregar a mola (haste vertical).
- Controlar o correcto funcionamento de todos os dispositivos de segurança (fotocélulas, perfis sensíveis, etc) e a correcta regulação da segurança anti-esmagamento verificando que o valor da força de impacto medido nos pontos previstos pela norma EN 12445, seja inferior ao indicado na norma EN 12453.
- As forças de impacto podem ser reduzidas através da utilização de bordas deformáveis.
- Verificar a funcionalidade da manobra de emergência, se presente.
- Verificar a operação de abertura e de fecho com os dispositivos de comando aplicados.
- Verificar a integridade das conexões eléctricas e das cablagens, em especial o estado das bainhas isoladoras e dos prensa-cabos.
- Durante a manutenção deve-se efectuar a limpeza dos dispositivos ópticos das fotocélulas.
- Para o período de fora de serviço do automatismo, activar o desbloqueio de emergência (veja parágrafo "MÁNOBRA DE EMERGÊNCIA") de modo a tornar livre a parte guiada e permitir assim a abertura e o fecho manual do portão.
- Se o cabo de alimentação estiver danificado, esse deve ser substituído pelo construtor ou pelo seu serviço de assistência técnica ou, seja como for, por uma pessoa com qualificação semelhante, de maneira a prevenir qualquer risco.
- Se instalarem dispositivos de tipo "D" (como definidos pela EN12453), ligados em modalidade não verificada, deve-se estabelecer uma manutenção obrigatória com uma frequência pelo menos semestral.
- A manutenção acima descrita deve ser repetida com frequência no mínimo anual ou com intervalos de tempo menores, caso as características do local ou da instalação assim o exijam.

### ATENÇÃO!

Deve-se recordar que a motorização é uma facilitação para o uso do portão/porta e não resolve problemas de defeitos e deficiências de instalação ou de falta de manutenção.



### DEMOLIÇÃO

A eliminação dos materiais deve ser feita de acordo com as normas vigentes. Não deite o equipamento eliminado, as pilhas ou as baterias no lixo doméstico. Você tem a responsabilidade de restituir todos os seus resíduos de equipamentos electrónicos ou electrónicos deixando-os num ponto de recolha dedicado à sua reciclagem.

### DESMANTELAMENTO

No caso em que o automatismo seja desmontado para sucessivamente ser remontado noutro local, é preciso:

- Cortar a alimentação e desligar todo o sistema eléctrico.
- Retirar o accionador da base de fixação.
- Desmontar todos os componentes da instalação.
- No caso em que alguns componentes não possam ser removidos ou estejam danificados, tratar de substituí-los.

**AS DECLARAÇÕES DE CONFORMIDADE SÃO CONSULTÁVEIS NO SÍLIO WEB**

**<http://www.bft-automation.com/CE>**

**AS INSTRUÇÕES DE MONTAGEM E USO SÃO CONSULTÁVEIS NA SECÇÃO**

**DOWNLOAD.**

**Tudo aquilo que não é expressamente previsto no manual de instalação, não é permitido. O bom funcionamento do operador é garantido só se forem respeitados os dados indicados. A empresa não se responsabiliza pelos danos provocados pelo incumprimento das indicações contidas neste manual. Deixando inalteradas as características essenciais do produto, a Empresa reserva-se o direito de efectuar em qualquer momento as alterações que ela achar necessárias para melhorar técnica, construtiva e comercialmente o produto, sem comprometer-se em actualizar esta publicação.**

## ΠΡΟΕΙΔΟΠΟΙΗΣΕΙΣ ΓΙΑ ΤΟΝ ΕΓΚΑΤΑΣΤΑΤΗ

**ΠΡΟΣΟΧΗ!** Σημαντικές οδηγίες ασφαλείας. Διαβάστε και τηρείτε σχολαστικά όλες τις προειδοποιήσεις και τις οδηγίες που συνοδεύουν το προϊόν, καθώς η λανθασμένη εγκατάσταση μπορεί να προκαλέσει ατυχήματα ή βλάβες. Οι προειδοποιήσεις και οι οδηγίες παρέχουν σημαντικές πληροφορίες σχετικά με την ασφάλεια, την εγκατάσταση, τη χρήση και τη συντήρηση. Φυλάξτε τις οδηγίες χρήσης μαζί με το τεχνικό φυλλάδιο για μελλοντική χρήση.

### ΓΕΝΙΚΗ ΑΣΦΑΛΕΙΑ

Ο μηχανισμός έχει μελετηθεί και κατασκευαστεί αποκλειστικά για τη χρήση που αναφέρεται στο παρόν εγχειρίδιο. Διαφορετικές χρήσεις μπορούν να προκαλέσουν βλάβες στο προϊόν και καταστάσεις κινδύνου.

- Τα συστατικά στοιχεία του μηχανισμού και η εγκατάσταση πρέπει να ανταποκρίνονται στις ακόλουθες ευρωπαϊκές οδηγίες, όπου εφαρμόζονται: 2014/30/ΕΕ, 2014/35/ΕΕ, 2006/42/ΕΕ, 2011/305/ΕΕ, 2014/53/ΕΕ και επόμενες τροποποιήσεις τους. Στις χώρες εκτός ΕΕ, εκτός από την ισχύουσα εθνική νομοθεσία πρέπει να τηρούνται τα παραπάνω πρότυπα για να επιτυγχάνεται επαρκές επίπεδο ασφαλείας.

- Ο κατασκευαστής αυτού του προϊόντος (εφεξής η "Εταιρεία") δεν φέρει καμία ευθύνη για τη μη ακατάλληλη χρήση ή για χρήση διαφορετική από εκείνη για την οποία προορίζεται και αναφέρεται στο παρόν φυλλάδιο, καθώς και 12453 ή τους ενδεχόμενους τοπικούς κανονισμούς εγκατάστασης. Βεβαιωθείτε ότι η υπάρχουσα κατασκευή είναι ανθεκτική και σταθερή.

- Πριν από την εγκατάσταση του προϊόντος, προχωρήστε σε όλες τις δομικές τροποποιήσεις που αφορούν τα όρια ασφαλείας και την προστασία ή την απομόνωση όλων των περιοχών σύνθλιψης, ακρωτηριασμού, πρόσκρουσης και γενικά κινδύνου, σύμφωνα με τα όσα προβλέπονται από τα πρότυπα EN 12604 και 12453 ή τους ενδεχόμενους τοπικούς κανονισμούς εγκατάστασης. Βεβαιωθείτε ότι η υπάρχουσα κατασκευή είναι ανθεκτική και σταθερή.

- Πριν αρχίσετε την εγκατάσταση βεβαιωθείτε για την ακεραιότητα του προϊόντος. Η εταιρεία δεν φέρει καμία ευθύνη για τη μη τήρηση των κανόνων της ορθής τεχνικής στην κατασκευή και τη συντήρηση των μηχανοκίνητων συστημάτων, καθώς και για τις παραμορφώσεις που μπορούν να υποστούν κατά τη χρήση.

- Βεβαιωθείτε ότι το δηλωμένο διάστημα θερμοκρασίας είναι συμβατό με τον τόπο εγκατάστασης του αυτοματισμού.

- Μην εγκαθιστάτε αυτό το προϊόν σε εκρηκτική ατμόσφαιρα: η παρουσία εύφλεκτων αερίων ή αναθυμιάσεων αποτελεί σοβαρό κίνδυνο για την ασφάλεια.

- Πριν από κάθε επέμβαση στην εγκατάσταση διακόψτε την ηλεκτρική τροφοδοσία. Αποσυνδέστε επίσης τυχόν εφεδρικές μπαταρίες (εάν υπάρχουν). Πριν συνδέσετε την ηλεκτρική τροφοδοσία, βεβαιωθείτε ότι τα στοιχεία της πινακίδας αντιστοιχούν με εκείνα του ηλεκτρικού δικτύου και ότι πριν από την ηλεκτρική εγκατάσταση υπάρχει ένας κατάλληλος διαφορικός διακόπτης και μια ασφάλεια για προστασία από υπερτάσεις. Το δίκτυο τροφοδοσίας του αυτοματισμού πρέπει να διαθέτει διακόπτη ή πολυπολικό θερμομαγνητικό διακόπτη που να επιτρέπει την πλήρη αποσύνδεση στις συνθήκες της κατηγορίας υπέρτασης III.

- Βεβαιωθείτε ότι πριν το δίκτυο τροφοδοσίας υπάρχει διαφορικός διακόπτης με όριο επέμβασης όχι μεγαλύτερο από 0,03A καθώς και ότι προβλέπεται από τους ισχύοντες κανονισμούς.

- Ελέγξτε αν η εγκατάσταση γείωσης έχει γίνει σωστά: γείωση όλα τα μεταλλικά μέρη του συστήματος (πόρτες, καγκελόπορτες κλπ.) και όλα τα εξαρτήματα της εγκατάστασης που διαθέτουν ακροδέκτη γείωσης.

- Για την εγκατάσταση πρέπει να χρησιμοποιηθούν συστήματα ασφαλείας και χειρισμού βάσει του προτύπου EN 12978 και EN 12453.

- Οι δυνάμεις κρούσης μπορούν να μειωθούν με τη χρήση παραμορφώσιμων άκρων.

- Σε περίπτωση που οι δυνάμεις κρούσης υπερβαίνουν τις τιμές που προβλέπονται από τα πρότυπα, τοποθετήστε διατάξεις ευαίσθητες στον ηλεκτρισμό ή στην πίεση. Τοποθετήστε όλα τα εξαρτήματα ασφαλείας (φωτοκύτταρα, ανιχνευτές εμπόδων κλπ.) που είναι αναγκαία για την προστασία της περιοχής από κινδύνους κρούσης, σύνθλιψης, πρόσκρουσης και ακρωτηριασμού. Λάβετε υπόψη τους ισχύοντες κανονισμούς και οδηγίες, τα κριτήρια της ορθής τεχνικής, τη χρήση, το χώρο εγκατάστασης, τον τρόπο λειτουργίας του συστήματος και τις δυνάμεις που αναπτύσσονται από τον αυτοματισμό.

- Εφαρμόστε τα σήματα που προβλέπονται από τους ισχύοντες κανονισμούς για τον προσδιορισμό των επικινδύνων περιοχών (υπολειπόμενοι κίνδυνοι). Κάθε εγκατάσταση πρέπει να προορίζεται εμφανώς σύμφωνα με το πρότυπο EN 13241-1.

- Μετά από την ολοκλήρωση της εγκατάστασης, εφαρμόστε μια πινακίδα αναγνώρισης στην πόρτα/καγκελόπορτα.

- Αυτό το προϊόν δεν μπορεί να εγκατασταθεί σε φύλλα που ενσωματώνουν πόρτες (εκτός και εάν το μοτέρ ενεργοποιείται μόνο όταν η πόρτα είναι κλειστή).

- Εάν ο αυτοματισμός εγκαθίσταται σε ύψος κάτω των 2,5 m ή εάν είναι προσπελάσιμος, θα πρέπει να διασφαλίζεται κατάλληλος βαθμός προστασίας των ηλεκτρικών και μηχανικών μερών.

- Μόνο για αυτοματισμούς για ρολά

1) Τα κινούμενα μέρη του μοτέρ πρέπει να τοποθετηθούν σε ύψος μεγαλύτερο από 2,5m πάνω από το δάπεδο ή πάνω από ένα άλλο επίπεδο που να επιτρέπει την πρόσβαση.

2) Ο ηλεκτρομειωτήρας πρέπει να τοποθετηθεί σε απομονωμένο και προστατευμένο χώρο έτσι ώστε να είναι προσβάσιμος μόνο με τη χρήση εργαλείων.

3) Εάν υπάρχουν ανοίγματα που επιτρέπουν τη διέλευση ενός κυλίνδρου με διάμετρο 50 mm, πρέπει να υπάρχει προστασία από τον κίνδυνο ανύψωσης.

Σε αυτήν την περίπτωση, εφαρμόστε ένα ζευγάρι φωτοκυττάρων προκειμένου να αποφευχτεί η σύνθλιψη στην ανω τραβέρσα.

- Τα σταθερά χειριστήρια πρέπει να τοποθετηθούν σε θέση που να μην προκαλεί κινδύνους και μακριά από κινούμενα μέρη. Ειδικά τα χειριστήρια με άτομο παρόν πρέπει να τοποθετηθούν σε σημείο από το οποίο να είναι ορατό το κινούμενο εξάρτημα, και, εκτός αν κλειδώνουν, πρέπει να τοποθετηθούν σε ελάχ. ύψος 1,5 m έτσι ώστε να μην είναι προσβάσιμα στο κοινό.

- Τοποθετήστε τουλάχιστον ένα σύστημα φωτεινής σήμανσης (φάρο) σε ορατή θέση, καθώς και πινακίδα με την ένδειξη "Προσοχή".

- Τοποθετήστε μόνημ ετικέτα σχετικά με τη λειτουργία της χειροκίνητης απεμπλοκής του αυτοματισμού κοντά στο χειριστήριο.

- Βεβαιωθείτε ότι κατά τη διάρκεια του κύκλου αποφεύγονται οι μηχανικοί κίνδυνοι και ειδικά η κρούση, η σύνθλιψη, η πρόσκρουση, ο ακρωτηριασμός μεταξύ του κινούμενου τμήματος και των γύρω στοιχείων.

- Μετά την εγκατάσταση, βεβαιωθείτε ότι το μοτέρ του αυτοματισμού έχει ρυθμιστεί σωστά και ότι τα συστήματα προστασίας και απεμπλοκής λειτουργούν σωστά.

- Χρησιμοποιείτε μόνο γνήσια εξαρτήματα για οποιαδήποτε επέμβαση συντήρησης ή επισκευής. Η εταιρεία δεν φέρει καμία ευθύνη για την ασφάλεια και τη σωστή λειτουργία του μηχανισμού σε περίπτωση χρήσης εξαρτημάτων άλλων κατασκευαστών.

- Μην εκτελείται καμία τροποποίηση στα εξαρτήματα του αυτοματισμού, εάν δεν έχει εγκριθεί από τον κατασκευαστή.

- Εκπαιδύστε το χρήστη της εγκατάστασης όσον αφορά τους ενδεχόμενους υπολειπόμενους κινδύνους, τα εφαρμοζόμενα συστήματα ελέγχου και την εκτέλεση του χειροκίνητου ανοίγματος σε περίπτωση έκτακτης ανάγκης: παραδώστε τις οδηγίες χρήσης στον τελικό χρήστη.

- Η διάθεση των υλικών συσκευασίας (πλαστικά, χαρτόνι, φελιζόλ κλπ.) πρέπει να γίνει σύμφωνα με τους ισχύοντες κανονισμούς. Φυλάξτε τις νάιλον σακούλες και το φελιζόλ μακριά από παιδιά.

### ΣΥΝΔΕΣΕΙΣ

**ΠΡΟΣΟΧΗ!** Για τη σύνδεση στο δίκτυο χρησιμοποιήστε: ένα πολυπολικό καλώδιο με ελάχιστη διατομή 5x1,5mm<sup>2</sup> ή 4x1,5mm<sup>2</sup> για τριφασικό ρεύμα ή 3x1,5mm<sup>2</sup> για μονοφασικό ρεύμα (για παράδειγμα, το καλώδιο μπορεί να είναι τύπου H05RN-F με διατομή 4x1,5mm<sup>2</sup>). Για τη σύνδεση των βοηθητικών στοιχείων χρησιμοποιείτε αγωγούς με ελάχιστη διατομή 0,5 mm<sup>2</sup>.

- Χρησιμοποιείτε μπουτόν με ικανότητα τουλάχιστον 10A-250V.

- Ο αγωγός πρέπει να στερεώνεται με πρόσθετο σύστημα κοντά στους ακροδέκτες (για παράδειγμα με δεματικά καλωδίων) ώστε να κρατησετε σαφώς διαχωρισμένα τα τμήματα υπό τάση από τα τμήματα υπό πολύ χαμηλή τάση ασφαλείας.

- Κατά την εγκατάσταση το ηλεκτρικό καλώδιο πρέπει να απομονώνεται έτσι ώστε να επιτρέψει τη σύνδεση του αγωγού γείωσης στον ειδικό ακροδέκτη αφηρόντας ωστόσο τους ενεργούς αγωγούς όσο το δυνατόν πιο κοντούς. Ο αγωγός γείωσης πρέπει να είναι ο τελευταίος που θα τεντώνεται σε περίπτωση που λασκάρει το σύστημα στερέωσης του καλωδίου.

**ΠΡΟΣΟΧΗ!** οι αγωγοί πολύ χαμηλής τάσης ασφαλείας πρέπει να διαχωρίζονται από τους αγωγούς χαμηλής τάσης.

Η πρόσβαση στα τμήματα υπό τάση πρέπει να είναι εφικτή μόνον από εξειδικευμένο προσωπικό (επαγγελματία εγκαταστάτη)

### ΕΛΕΓΧΟΣ ΤΟΥ ΣΥΣΤΗΜΑΤΟΣ ΑΥΤΟΜΑΤΙΣΜΟΥ ΚΑΙ ΣΥΝΤΗΡΗΣΗ

Πριν θέσετε σε λειτουργία το σύστημα αυτοματισμού, και κατά τις επεμβάσεις συντήρησης, ελέγξτε σχολαστικά τα ακόλουθα:

- Ελέγξτε εάν όλα τα εξαρτήματα είναι καλά στερεωμένα,

- Ελέγξτε τη διαδικασία εκκίνησης και ακινητοποίησης σε περίπτωση χειροκίνητου ελέγχου.

- Ελέγξτε το σύστημα λειτουργίας με κανονική ή προσωπική διαμόρφωση.

- Μόνο για συρόμενες καγκελόπορτες: ελέγξτε το σωστό κομπλιρίσμα κρεμαγιέρων-πινιών με ένα διάκενο 2 mm κατά μήκος όλης της κρεμαγιέρας. Διατηρείται τη ράγα μετακίνησης πάντα καθαρή.

- Μόνο για συρόμενες καγκελόπορτες και πόρτες: βεβαιωθείτε ότι ο οδηγός μετακίνησης της καγκελόπορτας είναι ίσιος, οριζόντιος και ότι οι τροχοί είναι κατάλληλοι για να αντέχουν το βάρος της καγκελόπορτας.

- Μόνο για αναρτημένες συρόμενες καγκελόπορτες (Cantilever): βεβαιωθείτε ότι δεν υπάρχει πτώση ή ταλάντωση κατά τη διάρκεια της κίνησης.

- Μόνο για ανοιγόμενες καγκελόπορτες: βεβαιωθείτε ότι ο άξονας περιστροφής των φύλλων είναι εντελώς κατακόρυφος.

- Μόνο για πόρτες: πριν το άνοιγμα της θυρίδας το ελατήριο πρέπει να είναι αποσυμπιεσμένο (μπάρα κάθετη).

- Ελέγξτε τη σωστή λειτουργία όλων των συστημάτων ασφαλείας (φωτοκύτταρα, ανιχνευτές εμπόδων, κλπ.) και τη σωστή ρύθμιση της προστασίας από σύνθλιψη ελέγχοντας αν η τιμή της δύναμης κρούσης που μετρείται στα σημεία τα οποία ορίζει το πρότυπο EN 12445, είναι κατώτερη από την τιμή που προβλέπει το πρότυπο EN 12453.

- Οι δυνάμεις κρούσης μπορούν να μειωθούν με τη χρήση παραμορφώσιμων άκρων.

- Ελέγξτε τη λειτουργικότητα του χειρισμού έκτακτης ανάγκης, όπου υπάρχει.

- Ελέγξτε τη διαδικασία ανοίγματος και κλεισίματος με τα χρησιμοποιούμενα χειριστήρια.

- Ελέγξτε την ακεραιότητα των ηλεκτρικών συνδέσεων και των καλωδιώσεων, ειδικά την κατάσταση των μανδύων και των στυπιοθλιπών.

- Κατά τη συντήρηση καθαρίζετε τους φακούς των φωτοκυττάρων.

- Για την περίοδο εκτός λειτουργίας του αυτοματισμού ενεργοποιήστε το σύστημα αποσυμπλέξης έκτακτης ανάγκης (βλ. παρ. ΧΕΙΡΙΣΜΟΣ ΕΚΤΑΚΤΗΣ ΑΝΑΓΚΗΣ) έτσι ώστε να απελευθερωσετε το μηχανοκίνητο τμήμα και να επιτρέψετε το χειροκίνητο άνοιγμα και κλείσιμο της καγκελόπορτας.

- Σε περίπτωση φθοράς του ηλεκτρικού καλωδίου, απευθυνθείτε στον κατασκευαστή, στο Σέρβις ή σε εξειδικευμένο τεχνικό για να το αντικαταστήσει, προκειμένου να αποφευχθεί κάθε πιθανό κίνδυνο.

- Σε περίπτωση εγκατάστασης συστημάτων τύπου "D" (όπως ορίζονται από το EN12453), συνδεδεμένα με μη ελεγμένο τρόπο, φροντίστε ώστε να γίνεται υποχρεωτική συντήρηση τουλάχιστον κάθε έξι μήνες.

- Η συντήρηση όπως περιγράφεται παραπάνω πρέπει να επαναλαμβάνεται με τουλάχιστον ετήσια συχνότητα ή σε μικρότερα χρονικά διαστήματα σε περίπτωση που τα χαρακτηριστικά της τοποθεσίας ή της εγκατάστασης το απαιτούν.

### ΠΡΟΣΟΧΗ!

υπενθυμίζουμε ότι το σύστημα μηχανοκίνησης είναι μια διευκόλυνση στη χρήση της καγκελόπορτας/πόρτας και δεν επιλύει ελαττώματα και ελλείψεις της εγκατάστασης ή ελλιπούς συντήρησης.



### ΔΙΑΛΥΣΗ

Η διάθεση των υλικών πρέπει να γίνει σύμφωνα με την ισχύουσα νομοθεσία. Μην πετάτε τη χαλασμένη συσκευή σας και τις χρησιμοποιημένες μπαταρίες στα οικιακά απορρίμματα. Ενεργήστε υπεύθυνα παραδίδοντας όλα τα απορρίμματα από ηλεκτρικές ή ηλεκτρονικές συσκευές σε ένα σημείο συλλογής για την ανακύκλωση τους.

### ΑΠΟΣΥΝΑΡΜΟΛΟΓΗΣΗ

Σε περίπτωση αποσυναρμολόγησης του μηχανισμού για να τοποθετηθεί σε διαφορετικό σημείο:

- Διακόψτε την τροφοδοσία και αποσυνδέστε όλη την ηλεκτρική εγκατάσταση.

- Βγάλτε το μοτέρ από τη βάση στηρίξης.

- Βγάλτε όλα τα εξαρτήματα της εγκατάστασης.

- Σε περίπτωση που κάποια εξαρτήματα δεν μπορούν να αφαιρεθούν ή είναι ελαττωματικά, φροντίστε για την αντικατάστασή τους.

**ΟΙ ΔΙΑΔΡΑΣΕΙΣ ΣΥΜΜΟΡΦΩΣΗΣ ΕΙΝΑΙ ΔΙΑΘΕΣΙΜΕΣ ΣΤΗΝ ΙΣΤΟΣΕΛΙΔΑ <http://www.bft-automation.com/CE>**

**ΟΙ ΟΔΗΓΙΕΣ ΤΟΠΟΘΕΤΗΣΗΣ ΚΑΙ ΧΡΗΣΗΣ ΕΙΝΑΙ ΔΙΑΘΕΣΙΜΕΣ ΣΤΗΝ ΕΝΟΤΗΤΑ DOWNLOAD.**

**Όλα όσα δεν προβλέπονται ρητά από τις οδηγίες εγκατάστασης, πρέπει να θεωρούνται ως απαγορευμένα. Η καλή λειτουργία του ενεργοποιητή εξασφαλίζεται μόνον εάν τηρούνται τα στοιχεία που αναγράφονται. Η εταιρεία δεν φέρει καμία ευθύνη για βλάβες που οφείλονται στη μη τήρηση των οδηγιών του παρόντος εγχειριδίου. Διατηρώντας αμετάβλητα βασικά χαρακτηριστικά των προϊόντων, η εταιρεία διατηρεί το δικαίωμα να επιφέρει ανά πάσα στιγμή τις αλλαγές που θεωρεί αναγκαίες για την τεχνική, κατασκευαστική και εμπορική βελτίωση του προϊόντος, χωρίς καμία υποχρέωση ενημέρωσης του παρόντος φυλλαδίου.**

## OSTRZEŻENIA DLA MONTERA

**UWAGA! Ważne informacje dotyczące bezpieczeństwa. Należy przeczytać i dokładnie stosować się do zaleceń oraz do instrukcji dołączonych do produktu, ponieważ nieprawidłowa eksploatacja może spowodować obrażenia osób, zwierząt oraz uszkodzenie przedmiotów. Dostarczają one ważnych wskazówek dotyczących bezpieczeństwa, montażu, eksploatacji oraz konserwacji. Instrukcje należy zachować w celu ich dołączenia do dokumentacji technicznej oraz do wglądu w przyszłości.**

### BEZPIECZEŃSTWO OGÓLNE

Niniejszy produkt został zaprojektowany i wykonany wyłącznie w celach użytkowych przedstawionych w niniejszej dokumentacji. Sposoby eksploatacji inne, niż omówione mogą być przyczyną uszkodzenia produktu oraz zagrażać bezpieczeństwu.

- Elementy konstrukcyjne urządzenia oraz instalacja muszą spełniać wymogi poniższych Dyrektyw Europejskich (jeżeli znajdują one zastosowanie): 2014/30/UE, 2014/35/UE, 2006/42/UE, 2011/305/UE, 2014/53/UE z późniejszymi zmianami. W celu zachowania odpowiedniego poziomu bezpieczeństwa stosowanie wymienionych norm, oprócz obowiązujących przepisów krajowych, jest zalecane również we wszystkich krajach nie należących do UE.
- Producent niniejszego produktu (dalej „Producent”) uchyli się od wszelkiej odpowiedzialności w przypadku nieprawidłowego lub niezgodnego z przeznaczeniem użytkowania opisanego w niniejszej dokumentacji, jak również w przypadku niestosowania się do Zasad Technicznych podczas wykonywania zamknięć (drzwi, bramy, itp.) oraz w przypadku deformacji, które mogą pojawić się podczas eksploatacji.
- Montaż należy powierzyć osobom o odpowiednich umiejętnościach (zawodowy monter, zgodnie z wymogami normy EN12635), które stosują się do Zasad Technicznych oraz do obowiązujących przepisów.
- Przed zainstalowaniem urządzenia należy wdrożyć wszystkie modyfikacje konstrukcyjne związane z wykonaniem zabezpieczeń oraz z ochroną lub oddzieleniem wszystkich stref zagrażających zmiażdżeniem, przecięciem, wciągnięciem i zagrożeniami ogólnymi, w myśl norm EN 12604 i 12453 lub ewentualnych, miejscowych norm montażowych. Sprawdzić, czy istniejąca struktura spełnia wymogi z zakresu wytrzymałości i stabilności.
- Przed rozpoczęciem montażu należy sprawdzić, czy produkt nie jest uszkodzony.
- Producent nie ponosi odpowiedzialności za niestosowanie Zasad Techniki podczas wykonywania i konserwacji napędzanych silnikowo zawiasów, ani za odkształcenia, które mogą się pojawić podczas eksploatacji.
- Sprawdzić, czy zadeklarowany przedział temperatur jest zgodny z warunkami panującymi w miejscu przeznaczonym do montażu automatyki.
- Nie instalować w środowisku wybuchowym: obecność gazu lub łatwopalnych oparów stanowi poważne zagrożenie bezpieczeństwa.
- Przed przystąpieniem do wykonywania jakichkolwiek czynności na urządzeniu należy odłączyć zasilanie elektryczne. Wyjąć również ewentualne baterie zapasowe, jeżeli są.
- Przed podłączeniem zasilania elektrycznego sprawdzić, czy dane z tabliczki znamionowej są zgodne z danymi sieci elektrycznej, oraz czy przed wejściem do instalacji elektrycznej znajduje się wyłącznik różnicowo-prądowy oraz odpowiednio zabezpieczenie przed przetężeniami. Sieć zasilająca automat powinna być wyposażona w przełącznik lub wyłącznik instalacyjny umożliwiający całkowite odłączenie w przypadku przepięcia kategorii III.
- Sprawdzić, czy przed wejściem do sieci zasilania znajduje się wyłącznik różnicowo-prądowy o progu zadziałania nie wyższym niż 0,03A oraz spełniający wymogi obowiązujących przepisów.
- Sprawdzić, czy uziemienie jest wykonane w prawidłowy sposób: połączyć wszystkie metalowe części zamknięcia (drzwi, bramy, itp.) oraz wszystkie komponenty instalacji wyposażone w zacisk uziemiający.
- Podczas instalacji należy wykorzystać zabezpieczenia i sterowniki spełniające wymogi norm EN 12978 i EN12453.
- Siłę uderzenia można zredukować przy pomocy odkształcających się listewek.
- Jeżeli siła uderzenia przekracza wartości przewidziane w przepisach, należy zastosować elektroczułe lub wykrywające nacisk urządzenia.
- Zastosować wszystkie zabezpieczenia (fotokomórki, czułe listwy, itp.) niezbędne do ochrony danego obszaru przed uderzeniem, przygnięciem, wciągnięciem, przecięciem. Należy uwzględnić obowiązujące przepisy i dyrektywy, zasady techniczne, sposób eksploatacji, otoczenie montażowe, zasadę działania urządzenia oraz siły wytwarzane przez automatykę.
- Zainstalować przewidziane obowiązującym prawem oznakowania wyznaczające strefy niebezpieczne (oraz ryzyko resztkowe). Każde urządzenie należy oznakować w sposób widoczny, zgodny z zaleceniami normy EN13241-1.
- Po zakończeniu montażu należy zawiesić tabliczkę identyfikacyjną bramy.
- Tego produktu nie można instalować na skrzydłach, w których są wbudowane przejścia (chyba że silnik jest uruchamiany wyłącznie przy zamknięciu przejścia).
- Jeżeli automatyczne urządzenie jest zainstalowane niżej niż 2,5 m, lub jeżeli pozostaje dostępne, należy zapewnić odpowiedni stopień ochrony części elektrycznych i mechanicznych.
- Tylko bramy rolowane
  - 1) Ruchome części silnika należy zainstalować na wysokości ponad 2,5 m od chodnika lub od poziomu, z którego można uzyskać do nich dostęp.
  - 2) Motoreduktor należy zainstalować w oddzielnym, zabezpieczonym miejscu, tak aby dostęp do niego możliwy był tylko z użyciem narzędzi.
  - 3) W przypadku otworów umożliwiających przejście siłownika o średnicy 50 mm, należy zapewnić zabezpieczenie przed ryzykiem podniesienia.
- W takiej sytuacji, przy górnym nadprożu zainstalować dwie fotokomórki chroniące przed przygnięciem.
- Wszystkie nieruchome sterowniki należy zainstalować w takim miejscu, aby nie stwarzały zagrożenia oraz z dala od ruchomych mechanizmów. W szczególności sterowniki uruchamiane wyłącznie przez człowieka należy umieścić w miejscu widocznym z miejsca obsługi i, z wyjątkiem sytuacji gdy są one wyposażone w klucz, należy je zainstalować na wysokości co najmniej 1,5 m oraz tak, aby nie były dostępne dla osób postronnych.
- W widocznym miejscu należy zainstalować co najmniej jeden sygnalizator świetlny (migający), a ponadto przymocować do struktury tabliczkę z napisem Uwaga.
- Po zakończeniu instalacji upewnić się, iż ustawienia pracy silnika są wykonane prawidłowo, oraz iż systemy ochronne i odblokowujące działają prawidłowo.
- Podczas konserwacji i napraw należy stosować wyłącznie oryginalne części zamienne. W przypadku zastosowania części innych producentów, Producent uchyli się od wszelkiej odpowiedzialności z zakresu bezpieczeństwa i prawidłowego działania automatyki.
- Nie wykonywać żadnych modyfikacji części automatyki, jeżeli Producent nie wyraził na to zgody.
- Przeszkolić użytkownika urządzenia w zakresie zastosowanych systemów sterowania oraz z ręcznego otwierania awaryjnego. Przekazać instrukcję obsługi

użytkownikowi ostatecznemu.

-Materiały opakowaniowe (plastik, karton, styropian, itp.) należy utylizować zgodnie z obowiązującymi przepisami. Nie zostawiać foliowych toreb ani styropianu w miejscach dostępnych dla dzieci.

### POŁĄCZENIA

**UWAGA!** W celu podłączenia do sieci należy zastosować kabel wielobiegowy o minimalnym przekroju 5x1,5mm<sup>2</sup> lub 4x1,5mm<sup>2</sup> dla zasilania trójfazowego lub 3x1,5mm<sup>2</sup> dla zasilania jednofazowego (przykładowo, może to być kabel typu H05RN-F o przekroju 4x1,5mm<sup>2</sup>). W celu podłączenia obwodów pomocniczych należy zastosować przewody o minimalnym przekroju 1mm<sup>2</sup>.

-Stosować wyłącznie przyciski o parametrach nie przekraczających 10A-250V.

-Przewody należy dodatkowo zamocować w pobliżu zacisków (na przykład przy pomocy chomaćek), aby wyraźnie rozdzielić części pod napięciem od części pod

najniższym napięciem bezpieczeństwa.

Podczas instalacji z kabla zasilającego należy ściągnąć osłonę, aby można było połączyć przewód uziemiający z odpowiednim zaciskiem, a przewody robocze powinny być jak najkrótsze. W przypadku poluzowania mocowania kabla przewód uziemiający powinien naprężyć się jako ostatni.

**UWAGA!** zabezpieczające przewody najniższego napięcia powinny być fizycznie odłączone od przewodów niskiego napięcia.

Dostęp do części pod napięciem mogą mieć wyłącznie osoby o odpowiednich uprawnieniach (zawodowy monter).

### PRZEGLĄD AUTOMATYKI I KONSERWACJA

Przed ostatecznym uruchomieniem automatyki oraz podczas wykonywania czynności konserwacyjnych należy dokładnie wykonać poniższe czynności:

- Sprawdzić, czy wszystkie części są dokładnie umocowane.
- Sprawdzić jak przebiega uruchamianie i zatrzymywanie w przypadku obsługi ręcznej.
- Sprawdzić kolejność działania w trybie zwykłym i z zastosowaniem ustawień osobistych.
- Tylko w przypadku bram przesuwanych: sprawdzić, czy zębataka prawidłowo ząbeła się z kołem zębatym, przy czym wzdłuż całej zębataki powinien być luz ok. 2 mm; szynę przesuwaną należy utrzymać w czystości i usuwać wszelkie zanieczyszczenia.
- Tylko dla bram i drzwi przesuwanych: sprawdzić, czy szyna prowadząca bramy jest prosta, ustawiona poziomo, i czy kółka wytrzymują ciężar bramy.
- Tylko dla bram przesuwanych zawieszanych (samonośnych): sprawdzić, czy podczas wykonywania cyklu brama się nie obniża ani nie wykonuje ruchu wahadłowego.
- Tylko dla bram skrzydłowych: sprawdzić, czy oś obrotu skrzydeł jest idealnie pionowa.
- Dotyczy szlabanów: przed otwarciem drzwiczek sprężyna nie powinna być napięta (ramię ustawione pionowo).
- Sprawdzić, czy wszystkie zabezpieczenia działają prawidłowo (fotokomórki, czułe listwy, itp.) oraz czy zabezpieczenie chroniące przed przygnięciem jest właściwie wyregulowane. W tym celu sprawdzić, czy siła uderzenia, zmierzona w miejscach przewidzianych normą EN 12445 nie przekracza wartości podanych w normie EN 12453.
- Siłę uderzenia można zredukować przy pomocy odkształcających się listewek.
- Sprawdzić, czy ręczne sterowanie awaryjne przebiega bez problemów (jeżeli takie zastosowane).
- Sprawdzić otwieranie i zamykanie przy pomocy przeznaczonych do tego pilotów sterujących.
- Sprawdzić integralność połączeń elektrycznych oraz okablowania, w szczególności osłon izolujących oraz przepustów kablowych.
- Podczas wykonywania konserwacji wyczyścić układy optyczne fotokomórek.
- Na czas wyłączenia automatyki z użytku włączyć ręczne odblokowanie awaryjne (patrz podrozdział „CYKL AWARYJNY”), aby część ruchoma nie była zablokowana. Dzięki temu bramę można będzie otwierać i zamykać ręcznie.
- Jeśli kabel zasilający jest uszkodzony, powinien zostać wymieniony przez producenta, jego serwis techniczny lub osobę o podobnych kwalifikacjach, tak aby zapobiec potencjalnemu zagrożeniu.
- Jeżeli są instalowane urządzenia typu „D” (w myśl normy EN12453), połączone bez wykonania weryfikacji, należy zaliczyć ich obowiązkowe serwisowanie co najmniej raz na pół roku.
- Opisane powyżej czynności serwisowe należy powtarzać co najmniej raz w roku lub częściej, jeżeli warunki panujące na miejscu lub parametry instalacji tego wymagają.

### UWAGA!

Należy pamiętać, iż napęd silnikowy stanowi ułatwienie eksploatacji bramy/drzwi i nie rozwiązuje problemów związanych z wadami i błędami montażu, ani też z brakiem serwisowania.



### ROZBIÓRKA

Wszystkie materiały należy usunąć zgodnie z obowiązującymi przepisami. Zużytego urządzenia, akumulatorów i wyczerpanych baterii nie należy wyrzucać wraz z odpadami domowymi. Użytkownik odpowiedzialny jest za dostarczenie wszystkich odpadów elektrycznych i elektronicznych do stosownych punktów zbiórki i recyklingu.

### DEMONTAŻ

W przypadku demontażu automatyki w celu jej późniejszego montażu w innym miejscu, należy:

- Odłączyć zasilanie i całą instalację elektryczną.
- Ściągnąć siłownik z podstawy montażowej.
- Ściągnąć wszystkie komponenty urządzenia.
- Jeżeli jakieś części nie mogą zostać ściągnięte lub są uszkodzone, należy je wymienić.

**DEKLARACJE ZGODNOŚCI MOŻNA ZNALEZĆ NA STRONIE INTERNETOWEJ**  
<http://www.bft-automation.com/CE>  
**INSTRUKCJE MONTAŻU I UŻYTKOWANIA SĄ DOSTĘPNE W SEKCJI DOWNLOAD.**

**Wszystkie zagadnienia, które nie zostały wyraźnie przedstawione w instrukcji montażu należy uznać za niedozwolone. Prawidłową pracą urządzenia zapewnia wyłącznie przestrzeganie przedstawionych danych. Producent nie odpowiada za szkody spowodowane nieprzebraniem zaleceń zawartych w niniejszej instrukcji. Producent zastrzega sobie prawo do wprowadzenia w każdym momencie modyfikacji, dzięki którym poprawią się parametry techniczne, konstrukcyjne i handlowe produktu, pozostawiając niezmiennymi jego cechy podstawowe, bez konieczności aktualizacji niniejszej publikacji.**

## ПРЕДУПРЕЖДЕНИЯ И РЕКОМЕНДАЦИИ ДЛЯ УСТАНОВЩИКА

**ВНИМАНИЕ!** Важные инструкции по технике безопасности. Прочитайте и внимательно соблюдайте все меры предосторожности и инструкции, сопровождающие изделие, поскольку неправильная установка может причинить вред людям, животным или имуществу. В рекомендациях и инструкциях приведены важные сведения, касающиеся техники безопасности, установки, эксплуатации и технического обслуживания. Храните инструкции в папке с технической документацией, чтобы можно было проконсультироваться с ними в будущем.

### ОБЩИЕ ПРАВИЛА ПО ТЕХНИКЕ БЕЗОПАСНОСТИ

Данное изделие было спроектировано и изготовлено исключительно для типа эксплуатации, указанного в данной документации. Использование изделия не по назначению может причинить ущерб изделию и вызвать опасную ситуацию.

- Конструктивные элементы машины и установка должны осуществляться в соответствии со следующими европейскими директивами, где они применимы: 2014/30/UE, 2014/35/UE, 2006/42/UE, 2011/305/UE, 2014/53/UE и их последующими изменениями. Что касается стран, не входящих в UE, то, помимо действующих национальных норм, для обеспечения надлежащего уровня техники безопасности, также следует соблюдать вышеуказанные нормы.
- Компания, изготовившая данное изделие (далее «компания»), снимает с себя всякую ответственность, происходящую в результате использования не по назначению или использования, отличного от того, для которого предназначено изделие и которое указано в настоящем документе, а также в результате несоблюдения надлежащей технической практики при производстве закрывающих конструкций (дверей, ворот и т.д.), и деформации, которые могут возникнуть в ходе эксплуатации.
- Установка должна осуществляться квалифицированным персоналом (профессиональным установщиком, согласно стандарту EN12635) с соблюдением надлежащей технической практики и действующего законодательства.
- Перед установкой изделия провести все структурные изменения, касающиеся создания границ безопасности и защиты или изоляции всех зон, в которых есть опасность раздавливания, разрубания, захвата и опасных зон в целом, согласно предписаниям стандартов EN 12604 и 12453 или возможных местных норм по монтажу. Проверить, что существующая конструкция отвечает необходимым требованиям прочности и устойчивости.
- Перед началом установки проверьте целостность изделия.
- Компания не несет ответственность за несоблюдение надлежащей технической практики при создании и техобслуживании подлежащих моторизации переплетов, а также за деформации, которые могут произойти при эксплуатации.
- Проверить, чтобы заявленный интервал температуры был совместим с местом, предназначенным для установки автоматического устройства.
- Запрещается устанавливать это изделие во взрывоопасной атмосфере: присутствие легковоспламеняющегося газа или дыма создает серьезную угрозу безопасности.
- Перед проведением любых работ с оборудованием отключите подачу электроэнергии. Отсоедините также буферные батареи, если таковые имеются.
- Перед подключением электропитания убедитесь, что данные на паспортной табличке соответствуют показателям распределительной электросети, а также что выше по линии электроустановки имеется дифференциальный выключатель и защита от токовых перегрузок подходящей мощности. В сети питания автоматики необходимо предусмотреть прерыватель или многополюсный термомгнитный выключатель, обеспечивающий полное отключение в условиях категории перенапряжения III.
- Проверьте, чтобы до сети питания был установлен дифференциальный выключатель с порогом, не превышающим 0,03 А, и с иными характеристиками, предусмотренными действующим законодательством.
- Проверьте, чтобы заземление было сделано правильно: заземлить все металлические части закрывающегося устройства (двери, ворота и т.д.), а также все компоненты оборудования, снабженные заземляющими зажимами.
- Установка необходимо выполнять с использованием предохранительных и управляющих устройств, соответствующих стандартам EN 12978 и EN12453.
- Сила импульса может быть уменьшена путем использования деформируемых кромок.
- В случае, если сила импульса превышает значения, предусмотренные законодательством, применяйте электрочувствительные или чувствительные к давлению приборы.
- Используйте все предохранительные устройства (фотоэлементы, чувствительные кромок и т.д.), необходимые для защиты участка от опасности удара, раздавливания, захвата, разрубания. Учитывайте действующее законодательство и директивы, принципы надлежащей технической практики, тип эксплуатации, помещенные в котором осуществляется установка, логику работы системы и силы, порождаемые автоматическим оборудованием.
- Установите знаки, предусмотренные действующим законодательством, чтобы обозначить опасные зоны (остаточные риски). Каждая установка должна быть обозначена заметным образом согласно предписаниям стандарта EN13241-1.
- По окончании установки прикрепить идентификационную табличку двери/ворота. Это изделие не может быть установлено на створках, в которые встроены двери (за исключением случаев, когда двигатель приводится в действие исключительно при закрытой двери).
- При установке автоматики на высоте менее 2,5 м или при наличии к ней свободного доступа, необходимо обеспечить надлежащую степень защиты электрических и механических компонентов.
- Только для автоматики для рулонных ворот
  - 1) Движущиеся компоненты двигателя должны устанавливаться на высоту более 2,5 м над уровнем пола или над другим уровнем, чтобы можно было позволить осуществить к нему доступ.
  - 2) Редукторный двигатель должен устанавливаться в изолированном пространстве, оснащенном защитным ограждением для того, чтобы доступ к нему был возможен только при использовании инструментов.
  - 3) При наличии проемов с возможностью прохождения цилиндра диаметром 50мм, следует обеспечить защиту от риска подвема. В данном случае следует установить пару фотоэлементов в целях предупреждения придавливания в соответствии с верхним архивом.
- Установите любой стационарный привод вдали от подвижных частей в таком положении, чтобы это не могло создавать опасность. В особенности приводы, работающие в режиме «присутствия человека», должны быть расположены так, чтобы была непосредственно видна управляемая часть, и, за исключением приводов, которые закрываются на ключ, должны быть установлены на минимальной высоте 1,5 м и так, чтобы посторонние лица не имели к ним доступ.
- Установите на хорошо видимом месте, по крайней мере, одно световое сигнальное (мигающее) устройство, а также прикрепить к корпусу табличку с надписью «Внимание».
- Прикрепить постоянную этикетку с информацией о работе ручного разблокирования автоматической установки, поместив ее вблизи привода.
- Убедиться, что во время операции не будет механических рисков или что была предусмотрена защита от них, в особенности таких, как опасность удара, раздавливания, захвата и разрубания между ведомой частью и окружающими частями.
- После осуществления установки убедитесь, что двигатель автоматики настроен надлежащим образом и что системы защиты и разблокирования правильно работают.
- При проведении любых работ по техническому обслуживанию или ремонту используйте только фирменные запасные части. Компания снимает с себя всякую ответственность, связанную с безопасностью и правильным функционированием автоматики, в случае использования компонентов других производителей.
- Нельзя вносить никакие изменения в компоненты автоматики, не получив явного разрешения от Компании.

- Проектируют пользователя оборудования о возможных остаточных рисках, установленных системах управления и осуществлении операции открытия вручную при аварийной ситуации: передайте руководство по эксплуатации конечному пользователю.
- Утилизация упаковочных материалов (пластика, картона, полистирола и т.д.) должна выполняться согласно действующим нормам. Не оставляйте нейлоновые и полистироловые пакеты в доступном для детей месте.

### СОЕДИНЕНИЯ

**ВНИМАНИЕ!** Для подключения к сети используйте: многожильный кабель с минимальным сечением 5 x 1,5 мм<sup>2</sup> или 4 x 1,5 мм<sup>2</sup> для трехфазного питания или 3 x 1,5 мм<sup>2</sup> для однофазного питания (например, допускается использование кабеля типа H05RN-F с сечением 4 x 1,5 мм<sup>2</sup>). Для подключения вспомогательного оборудования следует использовать провода с минимальным сечением 0,5 мм<sup>2</sup>.

- Необходимо использовать только кнопки с пропускной способностью не менее 10А-250В.
- Провода должны быть связаны дополнительными креплениями у клемм (например, с помощью хомуты) для того, чтобы четко отделить части, находящиеся под напряжением, от частей с безопасным сверхнизким напряжением.
- Во время установки токоподводящий кабель должен быть освобожден от оболочки таким образом, чтобы позволить соединить заземляющий провод с соответствующей клеммой, оставив при этом активные провода как можно более короткими. В случае ослабления крепления кабеля провод заземления следует натягивать в последнюю очередь.

**ВНИМАНИЕ!** Провода с безопасным сверхнизким напряжением должны быть физически разделены от проводов с низким напряжением. Доступ к частям, находящимся под напряжением, должен предоставляться исключительно квалифицированному персоналу (профессиональному установщику).

### ПРОВЕРКА АВТОМАТИКИ И ТЕХОБСЛУЖИВАНИЕ

Перед окончательным вводом автоматики в эксплуатацию и в ходе операций по техобслуживанию тщательно проверяйте следующие пункты:

- Проверить, чтобы все компоненты были прочно закреплены;
- Проверить операцию по запуску и остановке в случае ручного привода.
- Проверить логическую схему стандартной работы или работы в особом режиме.
- Только для раздвижных ворот: проверить правильность сцепления зубчатой рейки и шестерни с зазором 2 мм вдоль всей зубчатой рейки; всегда содержать ходовой рельс в чистоте, без детритов.
- Только для раздвижных ворот и дверей: проверить, чтобы путь скольжения ворот был линейным, горизонтальным, и чтобы колеса были пригодны для того, чтобы выдерживать вес ворот.
- Только для подвешенных раздвижных ворот (Cantilever): проверить, чтобы во время маневра не было провисания и вибраций.
- Только для распашных ворот: проверить, чтобы ось вращения створок была совершенно вертикальной.
- Только для шлагбаумов: перед тем как открыть люк, пружина должна быть разряжена (вертикальная стрела).
- Проверить правильность функционирования всех предохранительных устройств (фотоэлементы, чувствительные кромок и т.д.) и правильность регулировки устройств, предохраняющего от раздавливания, проконтролировав, чтобы сила импульса, измеренная в точках, предусмотренных стандартом EN 12445, была меньше предусмотренной стандартом EN 12453.
- Сила импульса может быть уменьшена путем использования деформируемых кромок.
- Проверить функциональность аварийного управления, если есть.
- Проверить операции открытия и закрытия с установленными управляющими устройствами.
- Проверить целостность электрических соединений и кабельных проводов, в особенности состояние изолирующих оболочек и уплотнительных кабельных вводов.
- В ходе техобслуживания очистить оптические элементы фотоэлементов.
- На период нахождения автоматики в нерабочем состоянии необходимо включить аварийное разблокирование (см. параграф «АВАРИЙНОЕ УПРАВЛЕНИЕ») с тем, чтобы поставить на холостой ход ведомую часть и позволить открывать или закрывать ворота вручную.
- Если силовой кабель поврежден, его следует заменить у изготовителя или в службе технической поддержки, либо силами персонала, имеющего соответствующую квалификацию, чтобы не допустить возникновения каких-либо рисков.
- Если устанавливаются устройства типа "D" (согласно определению стандарта EN12453), соединенные в непрерывном режиме, предписывать проведение обязательного техобслуживания с периодичностью, по крайней мере, раз в полгода.
- Описанное выше техобслуживание должно повторяться по крайней мере ежегодно или через меньшие интервалы времени в случае, если характеристики места установки этого требуют.

### ВНИМАНИЕ!

Помните, что механизация необходима для упрощения эксплуатации ворот/двери и не разрешает проблем, вызванных дефектами и неисправностями в результате установки или отсутствием техобслуживания.

### УТИЛИЗАЦИЯ

- Уничтожение материалов должно осуществляться в соответствии с действующими нормами. Не выбрасывайте ваш бракованный прибор, использованные батареи или аккумуляторные батареи вместе с бытовыми отходами. Вы несете ответственность за возврат всех ваших отходов от электрических или электронных приборов, оставляя их в пункте сбора, предназначенном для их переработки.

### УТИЛИЗАЦИЯ

В случае если автоматическое оборудование демонтируется для того, чтобы быть смонтированным в другом месте, необходимо:

- Отключить электропитание и отсоединить все электрооборудование.
- Снять исполнительный механизм с крепежного основания.
- Снять с установки все компоненты.
- В случае, если некоторые компоненты не могут быть сняты или оказались поврежденными, их следует заменить.

**ЗАЯВЛЕНИЯ О СООТВЕТСТВИИ МОЖНО ПОСМОТРЕТЬ НА ВЕБ-САЙТЕ ПО АДРЕСУ: <http://www.bft-automation.com/CE>**  
**РУКОВОДСТВО ПО МОНТАЖУ И ЭКСПЛУАТАЦИИ ДОСТУПНЫ В РАЗДЕЛЕ ЗАГРУЗКИ.**

**Все, что прямо не предусмотрено в настоящем руководстве, не разрешено. Исправная работа исполнительного механизма гарантируется только при соблюдении указаний, приведенных в данном руководстве. Компания не несет ответственности за ущерб, причиненный в результате несоблюдения указаний, приведенных в данном руководстве.**  
**Оставляя неизменными существующие характеристики изделия, Компания оставляет за собой право в любой момент по собственному усмотрению и без предварительного уведомления вносить в изделие надлежащие изменения, улучшающие его технические, конструктивные и коммерческие свойства.**

## UPOZORNĚNÍ PRO INSTALAČNÍHO TECHNIKA

**POZOR! Důležité bezpečnostní pokyny. Pozorně si přečtete a dodržujte všechna upozornění a pokyny, které doprovázejí tento výrobek, protože nesprávná instalace může způsobit škody na lidech, zvířatech nebo věcech. Upozornění a pokyny poskytují důležité informace o bezpečnosti, instalaci, používání a údržbě. Návod k obsluze si uchovejte a přiložte jej do technického svazku pro budoucí použití.**

### BEZPEČNOST OBECNĚ

Tento výrobek byl projektován a vyroben výlučně pro používání uvedené v této dokumentaci. Jiná používání, než je uvedeno, by mohla být příčinou poškození výrobku a vyvolat nebezpečí.

- Konstrukční prvky stroje a instalace musí být ve shodě s těmito evropskými směrnice, kde je lze použít: 2014/30/UE, 2014/35/UE, 2006/42/UE, 2011/305/UE, 2014/53/UE a jejich následnými úpravami. Ve všech zemích mimo EU se kromě platných národních předpisů musí pro udržení bezpečnosti dodržovat i výše uvedené evropské normy.
- Firma vyrábějící tento výrobek (dále "firma") odmítá jakoukoli odpovědnost vyplývající z nesprávného používání nebo používání jiného, než pro jaké byl výrobek určen a než je uvedeno v této dokumentaci, jakož i nedodržení správné technické praxe při konstrukci uzávěrů (dveří, bran atd.) a z deformací, k nimž by mohlo dojít během používání.
- Instalaci musí provést kvalifikovaný personál (profesionální instalační technik, podle EN 12635) s dodržением správné technické praxe a platných norem.
- Před instalací výrobku proveďte všechny konstrukční úpravy týkající se realizace bezpečnostních opatření a zakrytí nebo ohraničení všech oblastí s nebezpečím stlačení, ustřížení, zachycení a obecné nebezpečných podle ustanovení norem EN 12604 a 12453 nebo případných místních norem ve věci instalace. Zkontrolujte, zda stávající konstrukce má potřebnou pevnost a stabilitu.
- Před zahájením instalace zkontrolujte neporušenost výrobku.
- Firma není zodpovědná za nedodržení dobré technické praxe při konstrukci a údržbě rámu, na které se má instalovat motorový pohon, a za jejich deformace, k nimž může dojít při používání.
- Zkontrolujte, zda rozsah uváděných teplot je v souladu s místem určeným pro instalaci automatického systému.
- Tento výrobek neinstaluje ve výbušném prostředí. Přítomnost hořlavého plynu nebo kouře představuje vážné nebezpečí pro bezpečnost.
- Před zahájením jakýchkoli prací na zařízení odpojte elektrický proud. Odpojte i případné vyrovnávací baterie, pokud jsou instalované.
- Před připojením přívodu elektrického proudu se ujistěte, že údaje na štítku odpovídají hodnotám v elektrické rozvodné síti a že před elektrickým zařízením je nainstalován vhodný diferenciální jistič a ochrana před nadproudem. Rozvodná síť, z níž je automatické zařízení napájeno, musí být vybavena spínačem nebo více-pólovým elektrickým jističem, které umožní celkové odpojení zařízení, pokud dojde k přepětí kategorie II.
- Zkontrolujte, zda je před příívodem elektrické sítě diferenciální jistič s prahovou hodnotou ne vyšší než 0,03 A a podle platných norem.
- Zkontrolujte, zda je zemnicí zařízení provedeno správně: připojte na zem všechny kovové části zavíracího systému (vrata, míže atd.) se všemi komponenty systému majícími zemnicí svorku.
- Instalace se musí provádět s použitím bezpečnostních zařízení a ovládání podle EN 12978 a EN 12453.
- Sílu systému lze snížit použitím deformačních lišt.
- V případě kdy síla systému překročí hodnoty uvedené v normách, použijte elektrické snímací zařízení nebo zařízení citlivá na tlak.
- Zajistěte všechna bezpečnostní zařízení (fotobuňky, bezpečnostní lišty atd.) nutné pro ochranu prostoru před nebezpečím nárazu, stlačení, tažení, ustřížení. Respektujte platné normy a směrnice, kritéria správné technické praxe, používání, prostředí pro instalaci, logiku činnosti systému a síly vyvíjené automatickým systémem.
- Použijte signály uvedené v platných předpisech pro označení nebezpečných oblastí (zbytková nebezpečí). Každá instalace musí být viditelně označena podle předpisu normy EN13241-1.
- Po dokončení instalace připevněte identifikační štítek brány/vrat.
- Tento výrobek se nesmí instalovat na křídla vrat, v nichž jsou dveře (pokud motor nelze zapnout pouze se zavřenými dveřmi).
- Pokud je automatický systém instalován ve výšce menší než 2,5 m nebo je-li přístupný, musí se zaručit přiměřený stupeň ochrany elektrických a mechanických součástí.
- Pouze pro automatiku pro rolety
  - 1) Pohyblivé části motoru musí být instalovány ve výšce větší než 2,5 m nad podlahou nebo nad jinou plochou, která by mohla umožnit přístup k motoru.
  - 2) Převodový motor musí být instalován v izolovaném prostoru s takovým zajištěním, že je přístupný pouze s použitím nástrojů.
  - 3) Pokud jsou k dispozici otvory, které umožňují průchod válce o průměru 50 mm, musí být chráněno před nebezpečím zvedání.  
V tomto případě použijte dvojici fotobuňek, aby nedošlo k rozdrčení v blízkosti horního architrávu.
- Pevné ovládací prvky instalujte v takové výšce, aby nemohly představovat nebezpečí a daleko od pohyblivých částí. Zvláště pak ovládání s přítomností člověka musí být umístěno v přímé viditelnosti ovládané části a, pokud nejsou vybavena klíčem, musí být ve výšce minimálně 1,5 m a umístěno takovým způsobem, aby nebylo přístupné veřejnosti.
- Použijte alespoň jedno zařízení pro světelnou signalizaci (blikač) ve viditelné poloze, na konstrukci kromě toho připevněte štítek s upozorněním.
- Připevněte trvale etiketu označující činnost ručního odjištění automatického systému a umístěte ji v blízkosti pohyblivého se mechanismu.
- Ujistěte se, že během pohybu jsou vyloučena nebo zakryta mechanická nebezpečí, zvláště pak nebezpečí nárazu, stlačení, tažení, ustřížení mezi vedenou částí a okolními částmi.
- Ujistěte se, že během pohybu jsou vyloučena nebo zakryta mechanická nebezpečí, zvláště pak nebezpečí nárazu, stlačení, tažení, ustřížení mezi vedenou částí a okolními částmi.
- Po provedení instalace se ujistěte, že motor automatického systému byl správně nastaven a že ochranné a odjišťovací systémy pracují správně.
- Pro jakoukoli údržbu nebo opravy používejte pouze originální díly. Firma odmítá jakoukoli odpovědnost za bezpečnost a správnou činnost automatického systému, pokud se používají komponenty jiných výrobců.
- Neprovádějte žádné úpravy součástí automatického systému, pokud nejsou výslovně schváleny výrobcem.
- Poučte uživatele zařízení o možném zbytkovém nebezpečí, použitých systémech

ovládání a provádění ručního otevření v případě nouze: přečtěte návod k obsluze konečnému uživateli.

-Obalový materiál (plast, kartón, polystyrén atd.) likvidujte podle platných předpisů. Silonové a polystyrénové sáčky nenechávejte v dosahu dětí.

### PŘIPOJENÍ

**POZOR!** Pro připojení k síti použijte: vícežilový kabel o minimálním průřezu 5x1,5 mm<sup>2</sup> nebo 4x1,5 mm<sup>2</sup> pro trojfázové napájení nebo 3x1,5 mm<sup>2</sup> pro jednofázové napájení (například kabel může být typu H05RN-F s průřezem 4x1,5 mm<sup>2</sup>). Pro připojení ovládacích obvodů použijte vodiče s minimálním průřezem 0,5 mm<sup>2</sup>.

- Používejte pouze tlačítka s výkonem minimálně 10 A - 250 V.
- Vodiče musí být uchyceny dalším přípevněním v blízkosti svorek (například pomocí instalačních pásek), aby se jasně oddělily části vedoucí napětí od částí s velmi nízkým bezpečným napětím.
- Přívodní elektrický kabel se během instalace musí odizolovat tak, aby umožnil připojení zemnicího vodiče do příslušné svorky a fázové vodiče byly co nejkratší. Zemnicí vodič se v případě uvolnění připevňovacího prvku smí napnout jako poslední.
- POZOR!** zabezpečovací vodiče velmi nízkého napětí musí být fyzicky oddělené od vodičů nízkého napětí.
- Přístup k částem pod napětím musí být možný pouze pro kvalifikovaný personál (profesionální instalační technik).

### KONTROLA AUTOMATICKÉHO SYSTÉMU A ÚDRŽBA

Před definitivním spuštěním automatického systému a během činnosti údržby pečlivě zkontrolujte následující:

- Zkontrolujte, zda všechny komponenty jsou pevně připojeny;
- Zkontrolujte činnost spouštění a zastavení v případě ručního ovládání.
- Zkontrolujte normální a individuálně upravenou činnost logiky.
- Pouze pro posuvná vrata: zkontrolujte správný záběr ozubené tyče a pastorku s vůlí 2 mm podél celé ozubené tyče; pojezdovou kolejnici stále udržujte v čistotě a bez nečistot.
- Pouze pro posuvná vrata a dveře: zkontrolujte, zda kolejničky pro posuv vrat je rovná, vodorovná a kolečka jsou vhodná pro hmotnost vrat.
- Pouze pro zavěšená posuvná vrata (Cantilever): zkontrolujte, zda při pohybu nedochází k poklesu nebo oscilacím.
- Pouze pro křídlová vrata: zkontroluje, zda osa otáčení křídel je dokonale svislá.
- Pouze pro závory: před otevřením dveří musí být pružina povolena (ráhno svislé).
- Zkontrolujte správnou činnost všech bezpečnostních zařízení (fotobuňky, bezpečnostní lišty atd.) a správné nastavení ochrany proti stlačení a zkontrolujte, jestli hodnota nárazu měřeného v místech stanovených normou EN 12445 je menší, než je uvedeno v normě EN 12453.
- Sílu systému lze snížit použitím deformačních lišt.
- Zkontrolujte činnost nouzového ovládání, pokud existuje.
- Zkontrolujte činnosti otírání a zavírání s aplikovanými dálkovými ovladači.
- Zkontrolujte neporušenost elektrického připojení a kabeláže, zvláště pak stav izolací a kabelových průchodek.
- Během údržby kontrolujte čistotu optiky fotobuňek.
- Pro období, kdy je automatický systém mimo provoz, aktivujte nouzové odjištění (viz odstavec "NOUZOVÉ OVLÁDÁNÍ"), aby vedená část byla volná a umožnila tak ruční otírání a zavírání vrat.
- Pokud je přívodní kabel poškozený, musí jej vyměnit výrobce nebo jeho oprávněné servisní středisko nebo osoba s obdobnou kvalifikací tak, aby se předešlo jakémukoli riziku.
- Pokud se instalují zařízení typu „D“ (jak jsou definována v EN 12453), připojená v režimu bez testu, předepište povinnou údržbu s intervalem alespoň jednou za půl roku.
- Údržba, jak je popsáno výše, musí být opakována nejméně jednou ročně nebo v intervalech ještě kratších, pokud to charakteristika daného místa nebo zařízení vyžadují.

### POZOR!

Nezapomeňte, že motorový pohon usnadňuje používání vrat/dveří, ale nevyřeší problémy způsobené závadou nebo chybnou instalací či neprováděnou údržbou.



### LIKVIDACE

Materiál se smí likvidovat pouze s dodržением platných předpisů. Vyřazená zařízení, baterie nebo akumulátory nevyhazujte do směsného komunálního odpadu. Máte povinnost odevzdat všechny odpady z elektrických a elektronických zařízení ve sběrných místech určených pro jejich recyklaci.

### DEMONTÁŽ

V případě, kdy se automatický systém demontuje pro opětovnou montáž na jiné místo, je zapotřebí:

- Vypnout elektrické napájení a odpojit veškerou elektrickou instalaci.
- Odpojit spouštěcí prvek od základny.
- Demontovat všechny komponenty instalace.
- V případě některých komponent, které nelze odstranit nebo jsou poškozené, zajistěte jejich náhradu.

**PROHLÁŠENÍ O SHODĚ JSOU NA INTERNETOVÝCH STRÁNKÁCH <http://www.bft-automation.com/CE>**

**NÁVODY K MONTÁŽI A POUŽITÍ JSOU K DISPOZICI V SEKCI DOWNLOAD.**

**Vše, co není výslovně uvedeno v návodu k instalaci, není dovoleno. Správná činnost systému je zaručena, pouze pokud se dodržují uvedené údaje. Výrobce neodpovídá za škody způsobené nedodržением pokynů uvedených v této příručce. Při neměnnosti základních vlastností výrobku si výrobce vyhrazuje právo provést kdykoli úpravy, které považuje za vhodné pro technické, konstrukční a obchodní zlepšení výrobku, aniž by musel upravovat tuto publikaci.**

## KURUCU İÇİN UYARILAR

**DIKKAT! Önemli güvenlik bilgileri. Bu ürünün hatalı kurulumu insanlara, hayvanlara veya eşyalara zarar verebileceğinden ürünle birlikte verilen tüm uyarılar ve talimatlar dikkatle okunmalı ve uygulanmalıdır. Uyarılar ve talimatlar emniyet, kurma, kullanım ve bakım hakkında önemli bilgiler sağlarlar. Talimatları, teknik broşüre eklemek ve ileride gerektiğinde danışmak için saklayın.**

### GENEL EMNİYET

Bu ürün, sadece elinizdeki dokümantasyonda belirtildiği şekilde kullanılmak üzere tasarlanmıştır ve üretilmiştir. Bu dokümanda belirtilmeyen herhangi başka bir kullanım ürüne hasar verebilir ve tehlike nedeni olabilir.

-Makinenin yapımında kullanılan parçaları ve kurma, aşağıdaki Avrupa Direktifleri'ne (uygulanabilir oldukları alanlarda) uymalıdır: 2014/30/UE, 2014/35/UE, 2006/42/UE, 2011/305/UE, 2014/53/UE ve bunları izleyen değişiklikler. UE'nin dışındaki tüm ilkelere iyi bir emniyet seviyesini elde etmek için yukarıda belirtilen standartlara ek olarak yürürlükteki ulusal standartlara da uyulmalıdır.

-Bu ürünün üreticisi firma (ileride "firma"), ürünün işbu dokümantasyonda belirtilen, tasarlanıp olduğu kullanimdan farklı veya uygunsuz kullanımından ve de kapanan konstrüksiyonları (bina kapıları, bahçe kapıları, vb.) inşa ederken iyi teknik usullerine uyulmamasından ve ayrıca kullanım esnasında meydana gelebilecek herhangi bir şekil değişikliğinden kaynaklanan her türlü sorumluluktan muafır.

-Kurma, yürürlükteki standartlar ve iyi teknik usulleri uyarınca nitelikli personel (EN12635 uyarınca profesyonel kurucu) tarafından gerçekleştirilmelidir.

-Ürünü kurmadan önce, güvenlik kenarlarının gerçekleştirilmesine ve tüm ezilme, kesilme, sürüklenme ve genel olarak tehlike bölgelerinin korunmasına veya ayrılmasına ilişkin tüm yapısal değişiklikler EN 12604 ve 12453 normlarında öngörülenlere veya olası yerel kurma normlarına göre uygulayın. Mevcut yapının gerekli sağlamlık ve sabitlik özelliklerine sahip olduğuna kontrol edin.

-Kurmaya başlamadan önce ürünün sağlamlığını kontrol edin.

-Firma, motorize edilecek çerçevelerin üretiminde ve bakımında iyi teknik usullerine uyulmamasından ve ayrıca kullanım esnasında meydana gelebilecek herhangi bir şekil değişikliğinden sorumlu değildir.

-Beyan edilen sıcaklık aralığının, otomasyon sisteminin monte edileceği yere uygun olduğuna kontrol edin.

-Bu ürünün patlayıcı atmosfere sahip ortamlara kurmayın: Parlayıcı gaz veya duman mevcudiyeti, güvenlik açısından ciddi bir tehlike oluşturur.

-Sistem üzerinde herhangi bir müdahalede bulunmadan önce elektrik beslemesini kesin. Mevcut olmaları halinde olası tampon aküleri de sökün.

-Elektrik beslemesini bağlamadan önce plaka verilerinin, elektrik dağıtım şebekesinin verilerine uygun olduğundan ve elektrik tesisinin başında uygun bir diferansiyel şalterin ve aşırı akıma karşı korumanın bulunduğundan emin olun. Otomasyon sisteminin besleme şebekesi üzerinde, III aşırı gerilim kategorisindeki şartlarda tamamen bağlantının kesilmesini sağlayan bir devre kesici veya omnipolar bir manyeto termik devre kesici öngörülmelidir.

-Elektrik besleme şebekesinin başında, yürürlükteki kanunlar tarafından öngörülenlere uygun ve eşik değeri 0.03A'den fazla olmayan bir diferansiyel şalter takılı olduğuna kontrol edin.

-Topraklamanın doğru şekilde gerçekleştirilmiş olduğuna kontrol edin: Topraklama ucu bulunan kapanan kısımların (bina kapıları, bahçe kapıları, vb.) bütün metal parçalarını ve sistemin bütün komponentlerini toprak hattına bağlayın.

-Kurma, EN 12978 ve EN 12453 standartlarına uygun güvenlik ve kontrol cihazları kullanılarak gerçekleştirilmelidir.

-Çarpma kuvveti, şekil değiştirebilen kenarların kullanımı aracılığı ile azaltılabilir. Çarpma kuvvetinin, standartlar tarafından öngörülen değerleri aşması durumunda, basınca duyarlı veya elektro duyarlı cihazlar uygulanır.

-Alanı çarpma, ezilme, sürüklenme ve kesilme tehlikelerine karşı korumak için gerekli bütün emniyet cihazlarını (fotoseller, hassas güvenlik kenarları, vb.) uygulayın. Yürürlükteki yönetmelikler ve direktifleri, iyi teknik kriterlerini, kullanımı, kurma ortamını, sistemin işleme lojijini ve otomasyon sistemi tarafından geliştirilen güçleri dikkate alın.

-Tehlikeli bölgeleri (giderilemeyen riskleri) belirlemek için yürürlükteki yönetmelikler tarafından öngörülen işaretleri uygulayın. Her kurma, EN 13241-1 standardı tarafından öngörülenler uyarınca görünür şekilde işaretlenmiş olmalıdır.

-Kurma tamamlandıktan sonra kapı/bahçe giriş kapısının belirleyici verilerini taşıyan etiket plakasını uygulayın.

-Bu ürün, kapı bulunduran kanatlar üzerinde monte edilemez (motorun sadece kapalı kapı ile işletilebilir olması durumu hariç).

-Otomasyon sisteminin 2,5 m'den alçak bir yükseklığe monte edilmiş olması veya erişilebilir olması halinde, elektrikli ve mekanik parçaların uygun şekilde korunmalarını garanti etmek gerekir.

-Sadece panjur otomasyon sistemleri için

1) Motorun hareketli kısımları zemin üstünden veya erişime izin verecek diğer bir seviye üstünden 2,5 metreden daha fazla bir yüksekliğe kurulmalıdır.

2) Redüktörlü motor ayrılması bir alan içinde ve sadece takımların kullanılması ile erişilebilir olacak şekilde koruma ile donatılmış olarak kurulmalıdır.

3) 50 mm çaplı bir silindirin geçebileceği açıklıklar mevcutsa, kaldırma tehlikesine karşı önlem alınması gerekmektedir.

Böyle bir durumda ezilme tehlikesini önlemek amacıyla, üst giriş hizasına iki adet fotosel yerleştiriniz.

-Her türlü sabit kumandayı, hareketli parçalardan uzak, tehlike yaratmayacak pozisyonda monte edin. Özellikle "insan mevcut" durumunda kullanılan kumandalar, yönlendirilen kısmın doğrudan görünür yerinde konumlandırılmalıdır; anahtarlı olmaları dışında, herkes tarafından erişilebilir olmayacak şekilde, minimum 1,5 m yükseklığe kurulmalıdır.

-En az bir adet ışıklı (flaşör) sinyal cihazını görünür pozisyona yerleştirin, ayrıca sistemin üzerine bir Uyarı tabelası takın.

-Otomasyon sisteminin elle serbest bırakılmasının işlemesine ilişkin bir etiket kalıcı şekilde takın ve manevra organının yakınına yerleştirin.

-Manevra esnasında yönlendirilen kısım ve çevresindeki parçalar arasında mekanik riskler ve özellikle çarpma, ezilme, sürüklenme ve kesilmenin önlenmesi veya bunlara karşı korunma olduğundan emin olun.

-Manevra esnasında yönlendirilen kısım ve etrafındaki sabit parçalar arasında mekanik riskler ve özellikle ezilme, sürüklenme ve kesilmenin önlenmesi veya bunlara karşı korunma olduğundan emin olun.

-Kurmayı gerçekleştirdikten sonra, motor otomasyon sistemi ayarının doğru düzenlenmiş olduğundan, koruma ve serbest bırakma sistemlerinin doğru işlediklerinden emin olun.

-Her türlü bakım veya onarım işlemlerinde sadece orijinal parçalar kullanın. Başka üreticilerin komponentlerinin kullanılması halinde, otomasyon sisteminin doğru işlemesi ve emniyeti açısından firma hiçbir sorumluluk üstlenmez.

-Firma tarafından açıkça yetkilendirilmediği otomasyon sisteminin komponent-

leri üzerinde hiçbir değişiklik yapmayın. -Tesisin kullanıcısını olası giderilemeyen riskler, uygulanmış kumanda sistemleri ve acil durum halinde elle açma işlemelerinin nasıl gerçekleştirilmesi gerektiği hakkında eğitim: Kullanım kılavuzunu nihai kullanıcıya teslim edin.

-Ambalaj malzemelerini (plastik, karton, polistiro, vb.), yürürlükteki standartlar bağlamında öngörülen hükümlere göre bertaraf edin. Naylon ve polistiro poşetleri çocukların ulaşabilecekleri yerlerde bırakmayın.

### BAĞLANTILAR

**DIKKAT!** Şebekeye bağlantı için: trifaze beslemeler için minimum 5x1,5mm<sup>2</sup> veya 4x1,5mm<sup>2</sup> kesitli veya monofaze beslemeler için 3x1,5mm<sup>2</sup> kesitli çok kutuplu kablo kullanılmalıdır (örneğin kablo, 4x1,5mm<sup>2</sup> kesitli, H05RN-F tip olabilir). Yardımcı düzenlerin bağlantısı için, minimum 0,5 mm<sup>2</sup> kesitli kondüktörler kullanın.

-Sadece minimum 10A-250V kapasiteli butonlar kullanın.

-Kondüktörler, gerilim altındaki parçaları çok alçak güvenlik gerilimindeki parçalardan net şekilde ayrı tutmak amacı ile klemensler yakınında ek bir sabitleme (örneğin kenetler aracılığı ile) aracılığı ile kenetlenmiş olmalıdır.

-Besleme kablosu, kurma esnasında etkin kondüktörleri olabildiğince kısa bırakarak, toprak kondüktörünün uygun klemense bağlanmasını sağlamak için soyulmalıdır. Toprak kondüktörü, kablounun sabitleme cihazının gevşemesi halinde en son gerilim kondüktör olmalıdır.

**DIKKAT!** Çok alçak güvenlik gerilimli kondüktörler, alçak gerilim kondüktörlerinden fiziksel olarak ayrılmalıdır.

Gerilim altındaki parçalara erişim, sadece nitelikli personel (profesyonel kurucu) için mümkün olmalıdır

### OTOMASYON SİSTEMİNİN KONTROLÜ VE BAKIM

Otomasyon sisteminin kesin olarak işler kıldandan önce ve bakım müdahaleleri esnasında aşağıdakileri titizlikle kontrol edin:

-Bütün komponentlerin iyice sabitlenmiş olduğuna kontrol edin;

-Elle kumanda durumunda start ve stop işlemini kontrol edin.

-Normal veya özelleştirilmiş işleme lojijini kontrol edin.

-Sadece yana kayar bahçe kapıları için: tüm kremayer boyunca 2 mm'lik bir boşluk ile kremayer – pinyon kavramasının doğruluğuna kontrol ediniz; kaydırma rayını daima artıklarından yoksun ve temiz tutun.

-Sadece yana kayar bahçe kapıları ve kapılar için: Bahçe kapısının kayma rayının lineer ve yatay olduğuna, tekerleklerin bahçe kapısının ağırlığını taşımaya uygun olduklarını kontrol ediniz.

-Sadece asma tip yana kayar bahçe kapıları için (Cantilever): Hareket esnasında alçalma veya sallanma olmadığını kontrol ediniz.

-Sadece kanatlı bahçe kapıları için: Kanat rotasyon ekseninin mükemmel şekilde dikey olduğuna kontrol ediniz.

-Sadece bariyerler için: Kapıyı açmadan önce yayın gerginliğinin mutlaka giderilmiş olması gerekir (bariyer kolu dikey konumda).

-Tüm güvenlik düzenlerini (fotoseller, hassas güvenlik kenarları, vb.) doğru işlediklerini ve ezilmeyi önleyici güvenlik düzeninin doğru ayarlandığını kontrol edin; EN12445 standardı tarafından öngörülen noktalarda ölçülen çarpma kuvveti değerinin, EN 12453 standardında belirtildiğinden daha düşük olduğuna kontrol edin.

-Çarpma kuvveti, şekil değiştirebilen kenarların kullanımı aracılığı ile azaltılabilir.

-Acil durum manevrasının (mevcut ise) fonksiyonelliğini kontrol edin.

-Uygulanmış kumanda cihazları ile açılma ve kapanma işlemini kontrol edin.

-Elektrik bağlantılarının ve kabloların sağlamlığını ve özellikle yalıtıcı kılıfların ve kablo kenetlerinin durumuna kontrol edin.

-Bakım esnasında fotosellerin optiklerini temizleyin.

-Otomasyon sisteminin hizmet dışı olduğu dönem zarfında, yönlendirilen kısmı boş alıp, bahçe kapısının elle açılmasını ve kapanmasını sağlayacak şekilde acil durum serbest bırakılmasını ("ACİL DURUM MANEVRASINI" paragrafına bakın) etkinleştirin.

-Besleme kablosu hasar görmüş ise, her türlü riskin önlenmesi için kablounun üreticisi veya üreticinin teknik servisi tarafından ve her halükarda benzer nitelikte bir kişi tarafından değiştirilmesi gerekir.

-Doğrulanmamış yöntemde bağlanış, (EN12453 Standardı tarafından belirlenmiş olduğu gibi) "D" tipi sistemlerin kurulması halinde, en az altı ayda bir sıklık ile zorunlu bir bakım yapılmasını şart koşunuz.

-Yukarıda tanımlandığı gibi bakım işlemleri en az yılda bir defa veya kurulma yerinin özelliklerinin gerektirmesi halinde, daha kısa süre aralıkları ile tekrarlanmalıdır.

### DIKKAT!

Motorizasyonun bahçe kapısı/kapının kullanımını açısından bir kolaylaştırma mekanizması olduğuna ve montaj kusur ve hatalarından veya bakım yapılmamasından kaynaklanan sorunları çözmediğini unutmayınız.

### BERTARAF ETME

Materyallerin bertaraf edilmesi, yürürlükteki standartlara uyularak yapılmalıdır. Artık kullanılmayacak cihazınızı, tükenmiş pilleri veya aküleri ev çöplüne atmayınız. Elektrikli veya elektronik cihazlardan kaynaklanan bütün atıklarınızı, bunların geri dönüşümlerini gerçekleştiren özel bir toplama merkezine götürerek iade etme sorumluluğuna sahipsiniz.

### SÖKME

Otomasyon sisteminin, bir diğer yere yeniden monte edilmek için sökülmesi halinde aşağıdakilerin yapılması gerekir:

-Elektrik beslemesini kesin ve bütün elektrik tesisatını sökün.

-Aktüatörü sabitleme tabanından çıkarın.

-Mekanizmanın tüm komponentlerini sökün.

-Bazı komponentlerin sökülmemesi veya hasarlı olması halinde, bunları değiştirin.

**UYGUNLUK BEYANLARINA <http://www.bft-automation.com/CE WEB SITE-SINDE DANIŞILABILIR>.**

**MONTAJ VE KULLANIM TALIMATLARINA İNDİRME BÖLÜMÜNDE DANIŞILABILIR.**

**Bu kurma kılavuzunda açıkça öngörülmeyenlerin tümü yasaktır. İşletme mekanizmasının iyi işlemesi, sadece verilen bilgilere uyulması halinde garanti edilir. Firma, bu kılavuzda belirtilen bilgilere uyulmamasından kaynaklanan hasarlardan sorumlu değildir. Firma, ürünün esas özelliklerini basit olarak, işbu yayımı güncellemek taahhüdünde bulunmaksızın ürünün teknik, imalat ve ticari nitelikleri açısından iyileştirmek için uygun gördüğü değişiklikleri her an uygulamaya hakkını saklı tutmuştur.**

# INSTALAÇÃO RÁPIDA - ΓΡΗΓΟΡΗ ΕΓΚΑΤΑΣΤΑΣΗ - SZYBKA INSTALACJA - БЫСТРАЯ УСТАНОВКА - RYCHLÁ INSTALACE - HIZLI KURMA

PORTUGUÊS

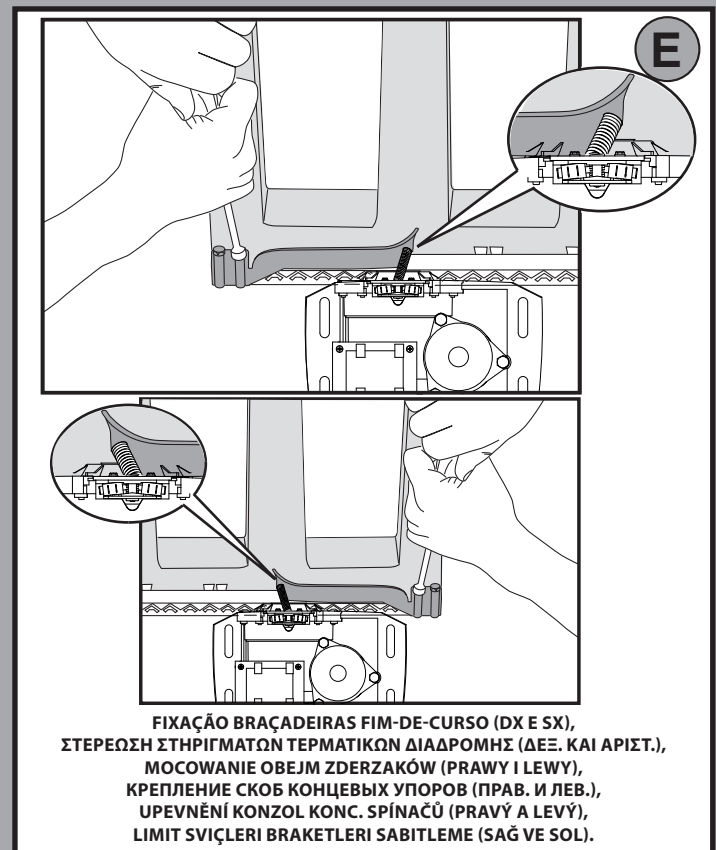
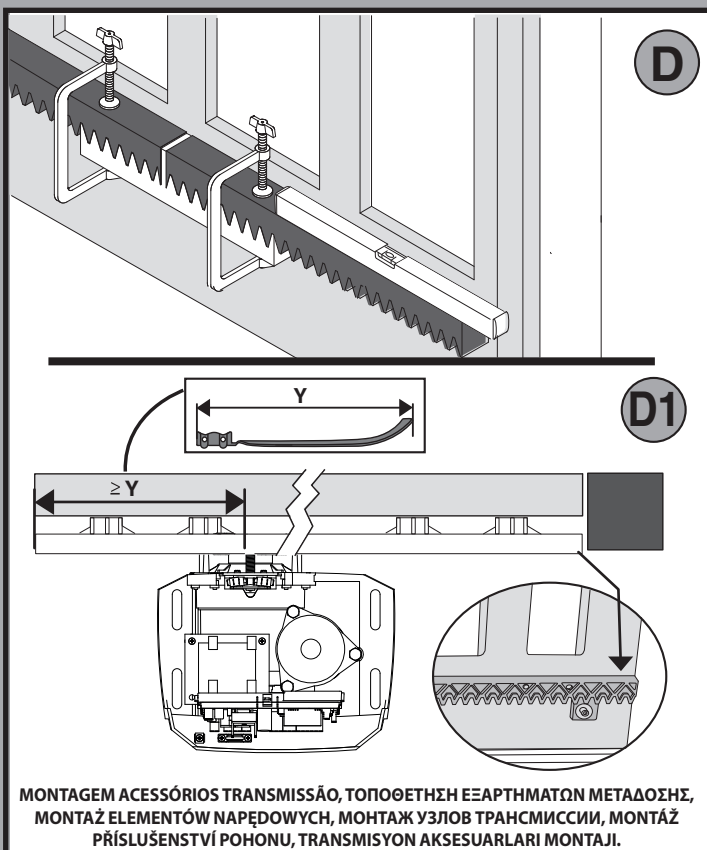
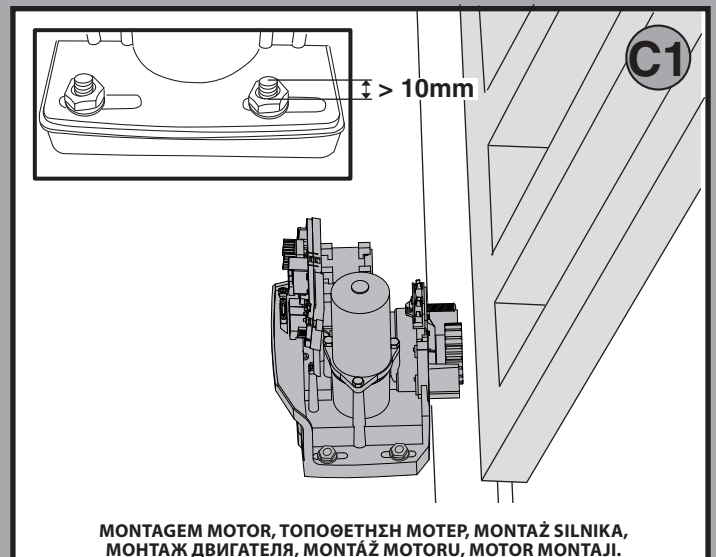
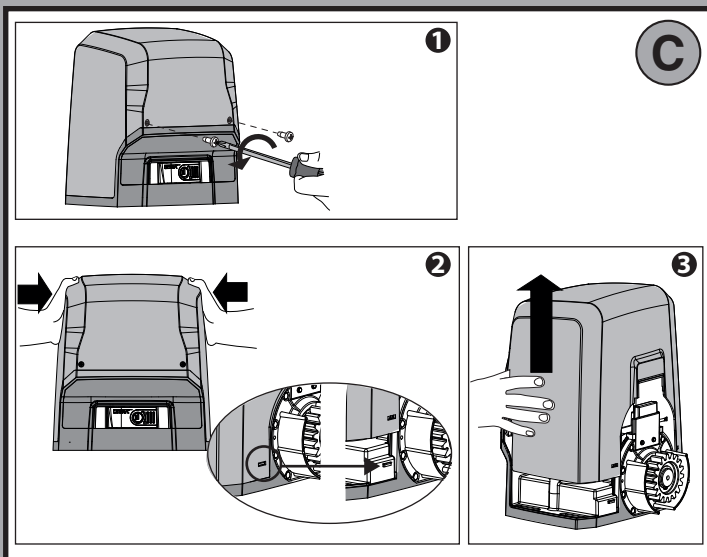
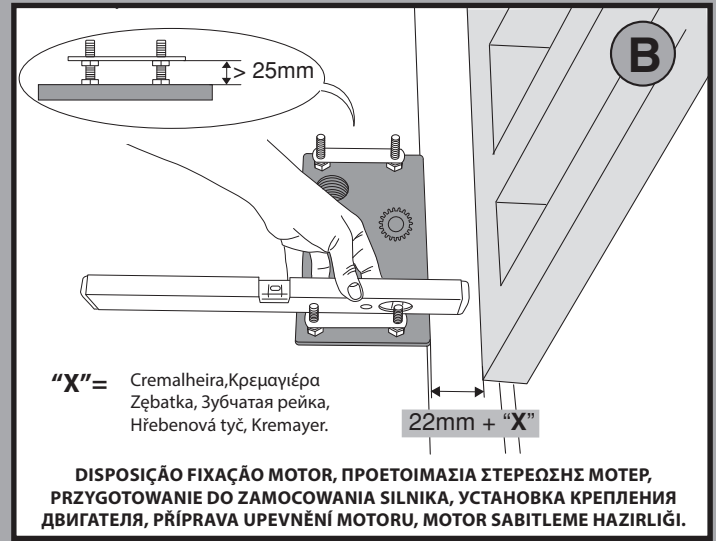
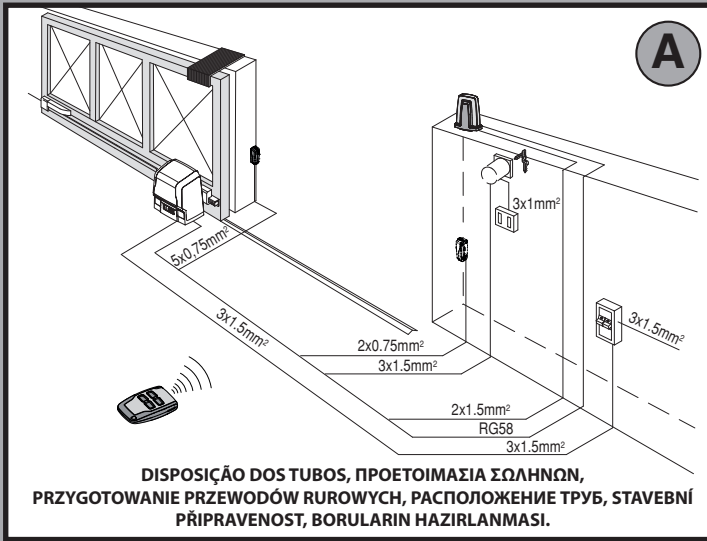
ΕΛΛΗΝΙΚΑ

POLSKI

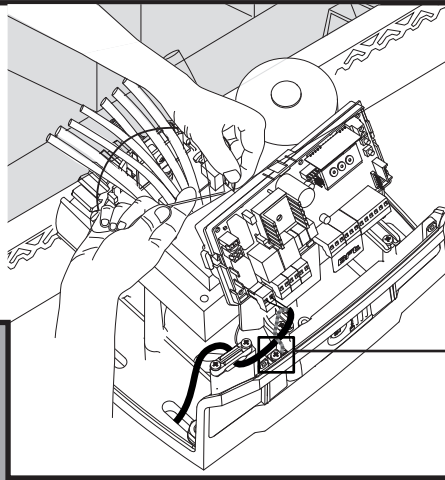
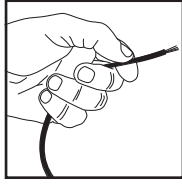
РУССКИЙ

ČEŠTINA

TÜRKÇE



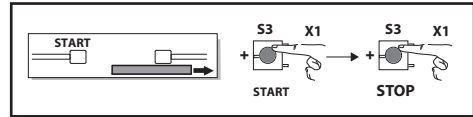
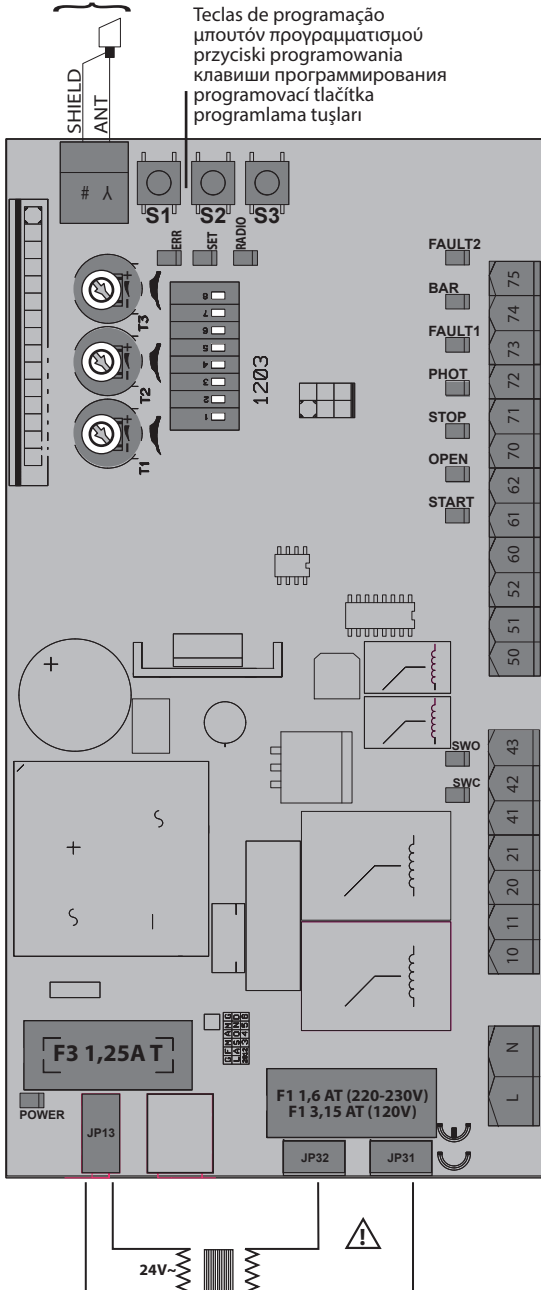
**LIGAÇÃO PLACA DE BORNES, ΣΥΝΔΕΣΗ ΒΑΣΗΣ ΑΚΡΟΔΕΚΤΩΝ,  
PODŁĄCZENIE SKRZYŃKI ZACISKOWEJ, СОЕДИНЕНИЕ КЛЕММНОЙ КОРОБКИ,  
PŘIPOJENÍ SVORKOVNICE, TERMINAL KUTUSU BAĞLAMA.**



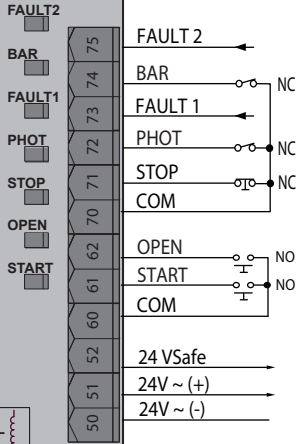
**F**

Anten, Anténa  
Антенна, Antena  
Κεραία, Antena

Teclas de programação  
μικροτών προγραμματισμού  
przyciski programowania  
клавиши программирования  
programovací tlačítka  
programlama tuşları



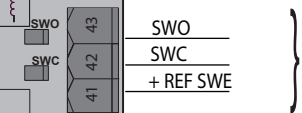
**G**



Disp. segurança  
Ασφάλειες  
Zabezpieczenia  
Предохранительные устройства  
Bezpečnostní zařízení  
Güvenlik düzenleri

Comandos/ Χειριστήρια  
Przyciski sterownicze / Управления  
Ovládání/ Kumandalar

Alimentação acessórios  
Τροφοδοσία εξαρτημάτων  
Zasilanie obwodów dodatkowych  
Питание дополнительных устройств  
Nárajení příslušenství  
Aksesuar beslemesi



Conector fim de curso  
Συνδετήρας τερματικών διαδρομής  
Łącznik wyłącznika krańcowego  
Rázem koncového vyключателя  
Konektor koncového spínače  
Limit siviçi konnektörü

Lampejante / Φαρος / Sygnalizator Świetlny  
Сигнальная Лампа / Majáček / Yanip Sönen

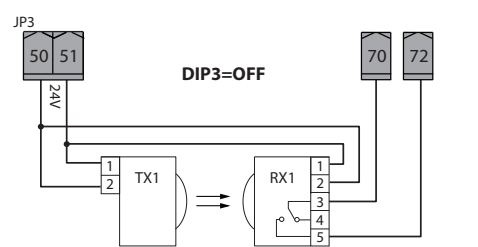
Motor / Μοτέρ / Silnik  
Двигатель / Motor



Alimentação / Τροφοδοσία/ Zasilanie  
Питание / Nárajení/ Güç kaynağı

**H**

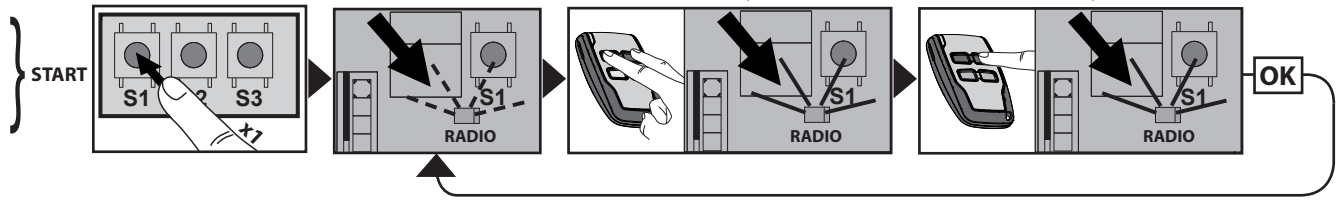
Conexão de 1 par de fotocélulas não verificadas, para fotocélulas verificadas consultar páginas seguintes.  
Σύνδεση 1 ζεύγους μη ελεγμένων φωτοκυττάρων, για ελεγμένα φωτοκύτταρα βλέπε επόμενες σελίδες.  
Podłączenie 1 pary fotokomórek niezwyfikowanych. Informacje na temat fotokomórek zweryfikowanych można znaleźć na następnych stronach.  
Подсоединение 1 пары непроверенных фотоэлементов, подсоединение проверенных фотоэлементов см. на следующих страницах.  
Připojení 1 páru fotobuněk bez funkce testu, pro fotobuněk s funkcí testu viz následující strany.  
Test edilmiş 1 çift fotoselin bağlanması, test edilmiş fotoseller için ilerideki sayfalara bakınız.





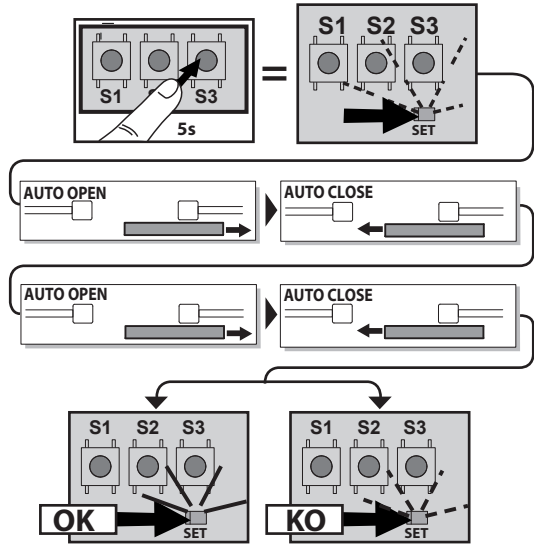
MEMORIZAÇÃO DO RADIOCOMANDO, ΑΠΟΘΗΚΕΥΣΗ ΤΗΛΕΧΕΙΡΙΣΤΗΡΙΟΥ, WPROWADZANIE DO PAMIĘCI, STEROWANIA RADIOWEGO, UKLÁDÁNÍ RÁDIOVÉHO DÁLKOVÉHO, RÁDYO KUMANDA KAYDETME.

I



REGULAÇÃO AUTOSET, ΡΥΘΜΙΣΗ AUTOSET, REGULACJA USTAWIEŃ, AUTOMATYCZNYCH, РЕГУЛИРОВКА АВТОМАТИЧЕСКОЙ НАСТРОЙКИ, NASTAVENÍ AUTOSET, AUTOSET AYARI.

11



LEGENDA - ΥΠΟΜΝΗΜΑ-LEGENDA УСЛОВНЫЕ ОБОЗНАЧЕНИЯ - LEGENDA - ANLAMLAR

Fixo  
Σταθερά αναμμένο  
Świeci  
Светится ровным светом  
Svítí  
Sabit



Luz fixa  
Συνεχής αναλαμπή  
Świeci światłem ciągłym  
Непрерывное мигание  
Plynulé blikání  
Süreklı yanıp sönme

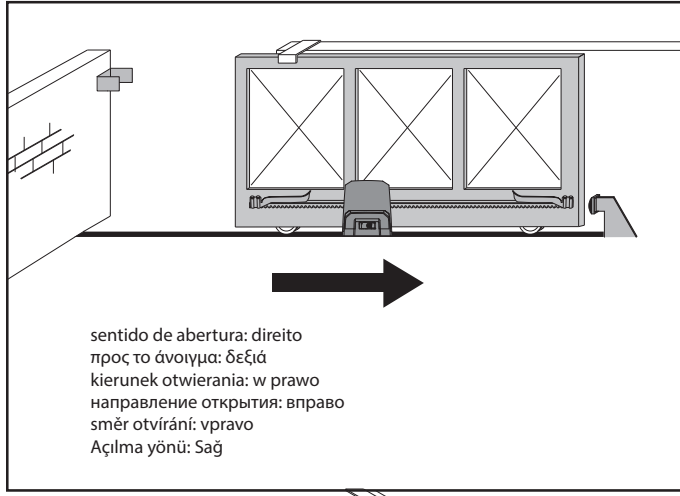


Luz intermitente  
Διαλείπουσα αναλαμπή  
Miga  
Прерывистое мигание  
Přerušované blikání  
Aralıklı yanıp sönme

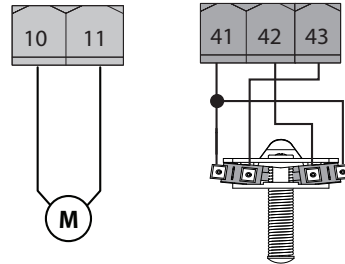


1

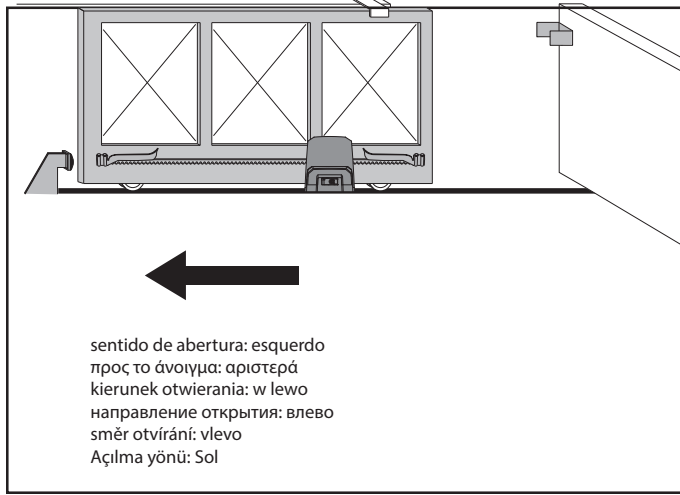
J



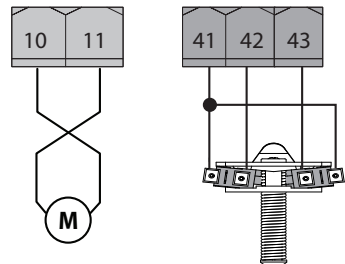
sentido de abertura: direito  
προς το άνοιγμα: δεξιά  
kierunek otwierania: w prawo  
направление открытия: вправо  
směr otvírání: vpravo  
Açılma yönü: Sağ

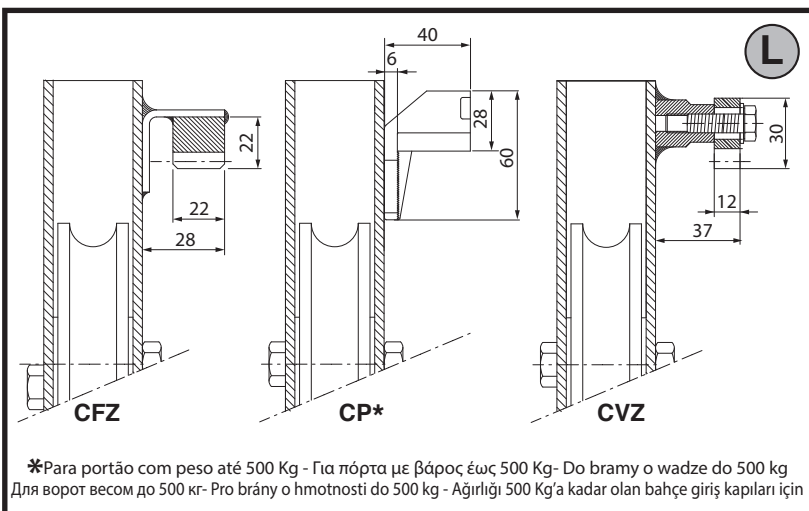
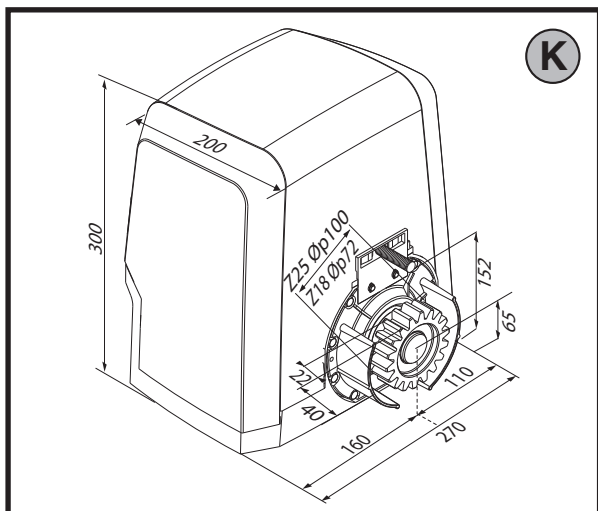


2

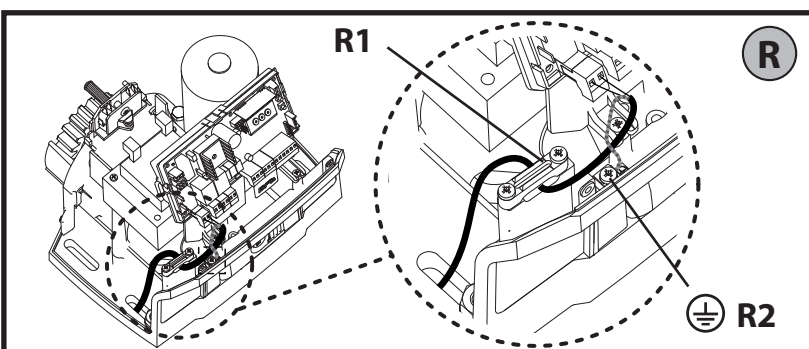
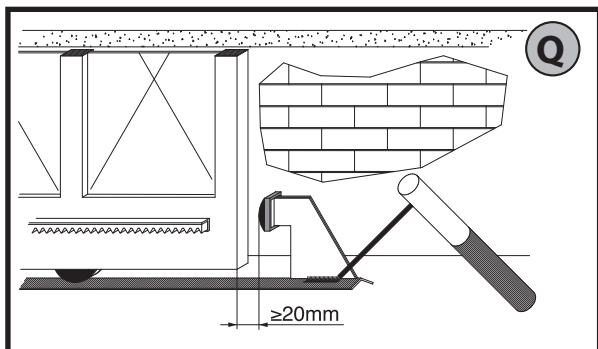
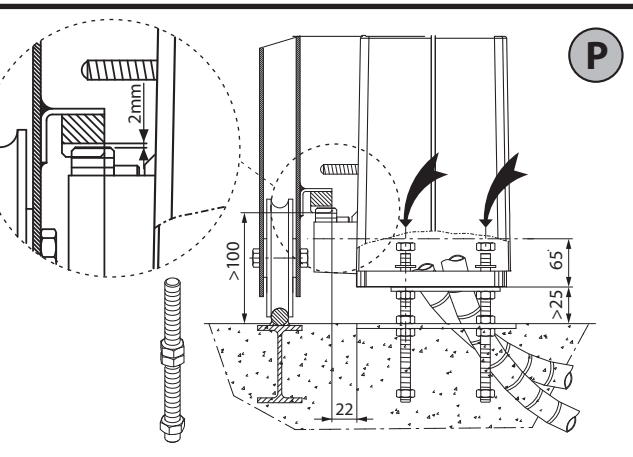
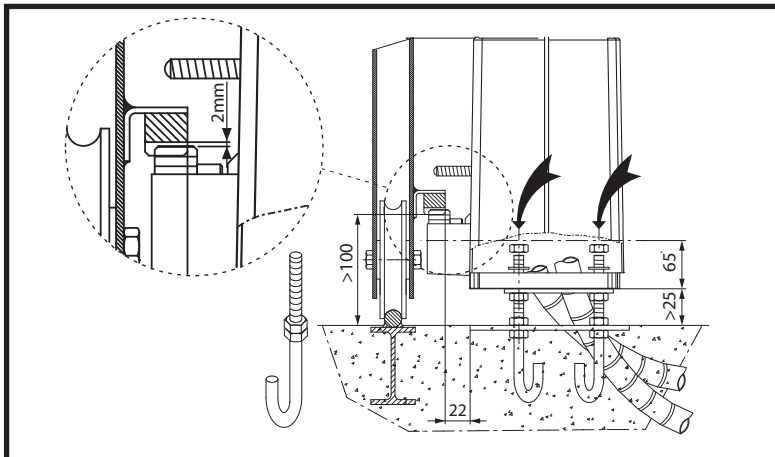
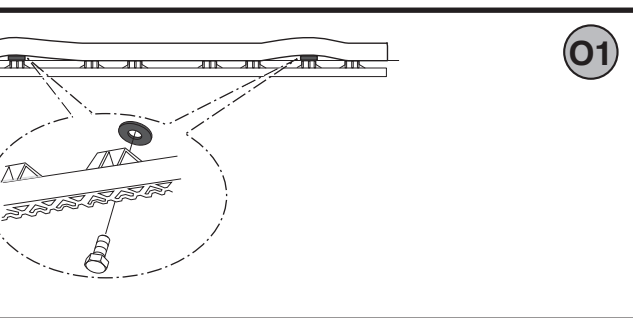
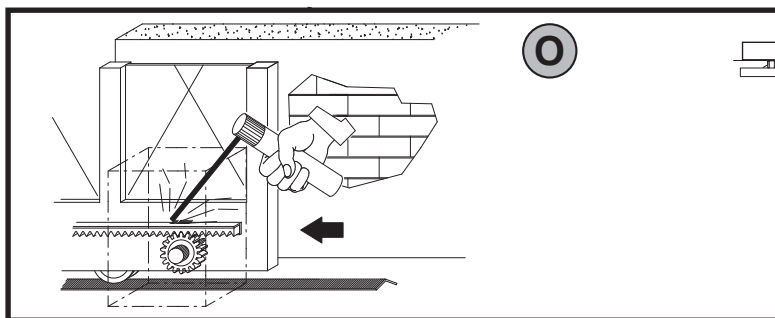
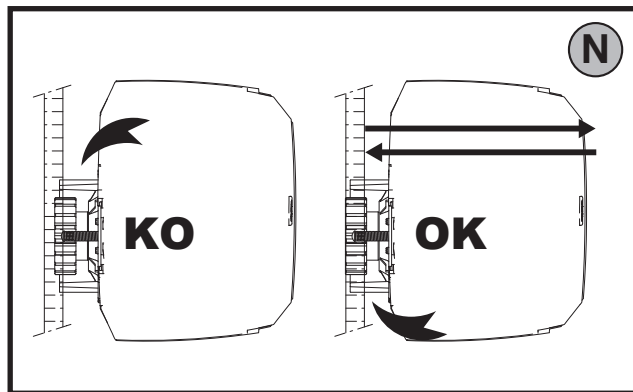
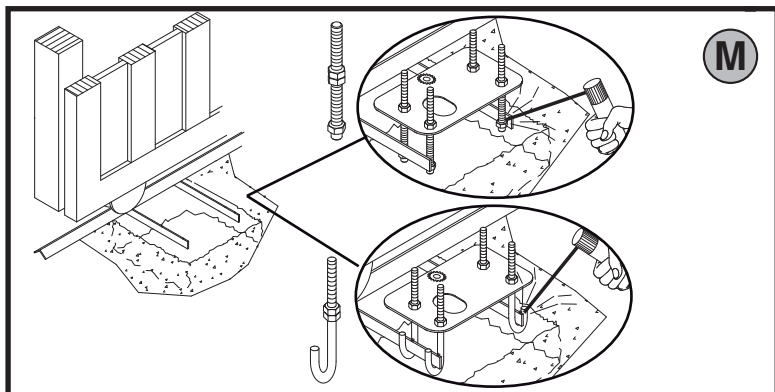


sentido de abertura: esquerdo  
προς το άνοιγμα: αριστερά  
kierunek otwierania: w lewo  
направление открытия: влево  
směr otvírání: vlevo  
Açılma yönü: Sol

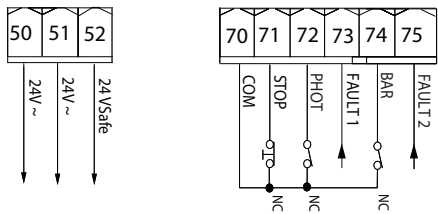




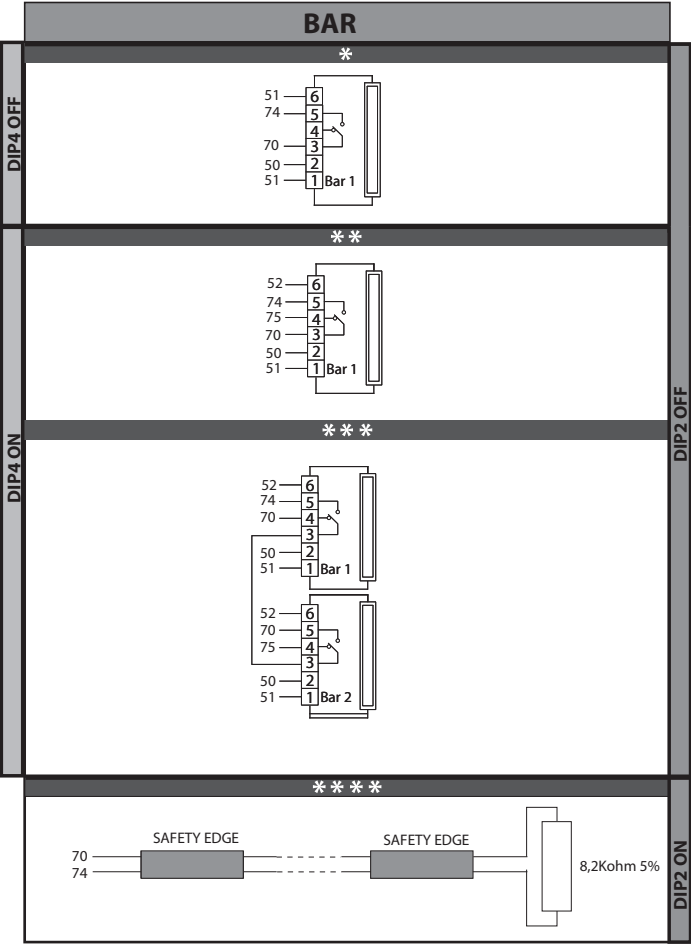
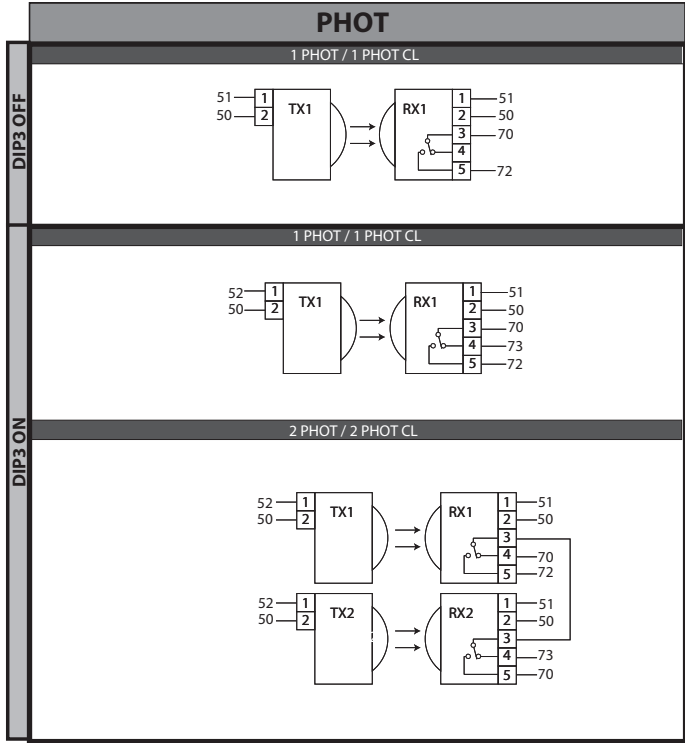
\*Para portão com peso até 500 Kg - Για πόρτα με βάρος έως 500 Kg- Do bramy o wadze do 500 kg  
 Для ворот весом до 500 кг- Pro brány o hmotnosti do 500 kg - Ağırlığı 500 Kg'a kadar olan bahçe giriş kapıları için



S

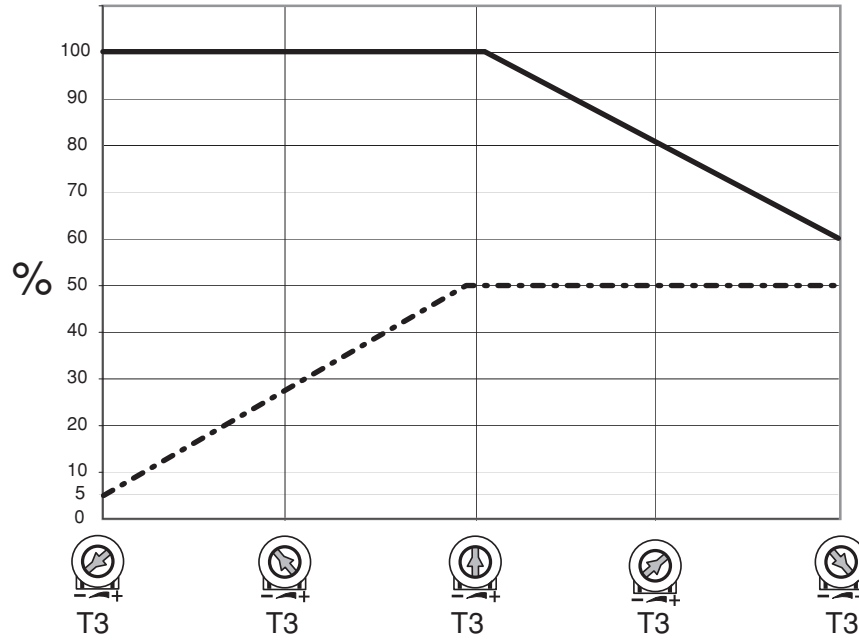


- \* 1 BAR/ 1BAR CL
- \*\* 1 BAR TEST/ 1 BAR CL TEST
- \*\*\* 2 BAR TEST/ 2 BAR CL TEST
- \*\*\*\* BAR 8K2/ BAR CL 8K2



T

Regulação da velocidade máxima e espaço de desaceleração com compensador T3 - Ρύθμιση μέγιστης ταχύτητας και απόστασης προσέγγισης με trimmer T3  
 Regulacja prędkości maksymalnej i odcinka spowalniania ruchu trymerem T3 - Регулировка максимальной скорости и пространства замедления с помощью триммера T3 - Nastavení maximální rychlosti a prostoru pro zpomalení pomocí trimru T3 - T3 trimmer ile maksimum hız ve yavaşlama alanının ayarlanması



- Velocidade máxima  
Μέγιστη ταχύτητα  
Prędkość maksymalna  
Максимальная скорость  
Maximální rychlost  
Maksimum hız
- - - - - Espaço de desaceleração  
Απόσταση επιβράδυνσης  
Odcinek spowalniania  
Промежуток замедления  
Prostor pro zpomalení  
Yavaşlama alanı

TÜRKÇE

PORTUGUÊS

ΕΛΛΗΝΙΚΑ

POLSKI

РУССКИЙ

ĀESTINA

TÜRKÇE

**1) GENERALIDADES**

O acionador **ARES BT A** proporciona uma ampla versatilidade de instalação, graças à posição extremamente baixa do pinhão, à compacidade do acionador e à regulação da altura e profundidade de que dispõe. O limitador de binário eletrónico, regulável, garante a segurança contra o esmagamento. A manobra manual de emergência efetua-se com extrema facilidade por meio de uma alavanca de desbloqueio. A paragem no final do percurso é controlada por microinterruptores eletromecânicos.

O quadro de comandos **HAMAL** é fornecido pelo fabricante com regulação standard. Qualquer variação, deve ser definida através da configuração dos TRIMMER e DIP SWITCH.

As características principais são:

- Controlo de 1 motor em baixa tensão
- Detecção de obstáculos
- Entradas separadas para os dispositivos de segurança
- Entradas de comando configuráveis
- Receptor rádio incorporado rolling-code com clonagem de transmissores.

A placa é dotada de uma placa de bornes de tipo extraível para facilitar a manutenção ou a substituição. É fornecida com uma série de pontes pré-cabladas para facilitar o trabalho do instalador. As pontes dizem respeito aos bornes: 70-71, 70-72, 70-74. Se os bornes acima indicados são utilizados, remova os respectivas pontes.

**VERIFICAÇÃO**

O quadro **HAMAL** efetua o controlo (verificação) dos relés de marcha e dos dispositivos de segurança (fotocélulas), antes de executar cada ciclo de abertura e fecho. Em caso de mau funcionamento, verificar o funcionamento regular dos dispositivos ligados e controlar as cablagens.

**2) DADOS TÉCNICOS**

	MOTOR	
	1000	1500
Alimentação	110-120V 50/60Hz 220-230V 50/60 Hz(*)	
Potência absorvida	240 W	400 W
Módulo pinhão <b>ARES</b>	4mm (18 dentes)	4mm (18 dentes)
Módulo pinhão <b>ARES V</b>	4mm (25 dentes)	4mm (25 dentes)
Veloc. folha <b>ARES</b>	9m/min	9m/min
Veloc. folha <b>ARES V</b>	12m/min	12m/min
Peso max. folha <b>ARES</b>	1000 Kg	1500 Kg
Peso max. folha <b>ARES V</b>	500 Kg	750 Kg
Binário máx.	30Nm	35Nm
Reacção ao choque	Limitador de binário eletrónico	Limitador de binário eletrónico
Lubrificação	Graxa permanente	Graxa permanente
Manobra manual	Desbloqueio mecânico por alavanca	Desbloqueio mecânico por alavanca
Tipo de utilização	intensivo	intensivo
Baterias tampão (opcionais)	2 baterias de 12V1,2Ah	2 baterias de 12V1,2Ah
Condições ambientais	de -20°C a +55°C	de -20°C a +55°C
Grau de protecção	IP24	IP24
Pressão acústica	<70dBA	<70dBA
Peso do operador	7kg (≈70N)	7kg (≈70N)
Dimensões	Ver Fig. K	Ver Fig. K
CENTRALE		
Isolamento rede/baixa tensão	> 2MΩhm 500V ---	
Temperatura de funcionamento	-20 / +55°C	
Protecção térmica	Software	
Rigidez dieléctrica	rede/bt 3750V~ por 1 minuto	
Alimentação acessórios	24V~ (0,2 A absorção máx) 24V ~ safe	
AUX 0 - Lampejante	Contacto alimentado 24V ~ N.O. (1A máx)	
Fusíveis	Fig. G	
Rádiorreceptor Rolling -Code incorporado	frequência 433.92MHz	
Definição de parâmetros e lógicas	TRIMMER + DIP SWITCH	
Nº combinações	4 biliões	

Nº max. radiocomandos armazenáveis	63
Espaço de abertura pedonal	30% do curso total (não alterável)

(\*) Tensões especiais de alimentação a pedido.

**Versões de transmissores utilizáveis:**



**Todos os transmissores ROLLING CODE compatíveis com**

**3) DISPOSIÇÃO DOS TUBOS FIG.A**

Dispor a instalação eléctrica tomando como referência as normas vigentes para as instalações eléctricas CEI 64-8, IEC364, harmonização HD384 e outras normas nacionais.

**4) DISPOSIÇÃO FIXAÇÃO MOTOR FIG.B**

- Efectuar uma escavação onde será executada a plataforma de cimento com os tira-fundos da placa base afogados, para a efectuar a fixação do grupo reductor, respeitando as cotas indicadas na FIG.B.

**5) REMOÇÃO DO CÂRTER DE COBERTURA FIG.C**

**5.1) MONTAGEM DO MOTOR FIG.C1**

**6) MONTAGEM DOS ACESSÓRIOS DE TRANSMISSÃO FIG.D- D1**

Tipos de cremalheiras recomendadas (fig.J)

**7) CENTRAGEM DA CREMALHEIRA EM RELAÇÃO AO PINHÃO FIG.N - O1 - P**

**PERIGO** - A operação de soldadura deve ser executada por uma pessoa experiente e dotada de todos os equipamentos de protecção individuais previstos pelas normas de segurança vigentes FIG.L.

**8) FIXAÇÃO DAS BRAÇADEIRAS DE FINAL DE CURSO FIG.E**

**9) RETÊNS DE PARAGEM Fig. G - Q**

**PERIGO** - O portão deve estar equipado com reténs de paragem mecânicos quer na abertura que no fecho, de forma a impedir a saída do portão da guia superior. E devem estar firmemente fixados no chão, alguns centímetros além do ponto de paragem eléctrica.

**10) DESBLOQUEIO MANUAL (Ver MANUAL DE USO - FIG.3-).**

**Atenção Não empurrar VIOLENTAMENTE a folha do portão, mas ACOMPANHÁ-LA por todo o seu percurso.**

**11) LIGAÇÃO DA PLACA DE BORNES FIG. G - R**

Uma vez que passados os cabos eléctricos nas calhas e fixados os vários componentes do automatismo nos pontos escolhidos, passa-se à fixação dos mesmos de acordo com as indicações e os esquemas ilustrados nos relativos manuais de instrução. Efectuar a ligação da fase, do neutro e da terra (obrigatória). O cabo de rede deve ser bloqueado no específico passa-fios (FIG.R-rif.R1), o condutor de protecção (terra) com bainha isolante amarela/verde, deve estar ligado específico terminal (FIG.R-rif.R2).

**ADVERTÊNCIAS** - Nas operações de cablagem e instalação tomar como referência as normas vigentes e, seja como for, os princípios de boa técnica. Os condutores alimentados com tensões diferentes, devem ser fisicamente separados, ou devem ser adequadamente isolados com isolamento suplementar de pelo menos 1 mm. Os condutores devem estar apertados por uma fixação suplementar perto dos bornes, por exemplo, por meio de braçadeiras. Todos os cabos de ligação devem ser mantidos adequadamente afastados dos dissipadores.

**11.1) COMANDOS LOCAIS Fig.G**

A pressão da tecla S3 comanda um START. Pressionando de novo as teclas, enquanto o automatismo está em movimento, é comandado um STOP.

**12) DISPOSITIVOS DE SEGURANÇA**

**Nota: utilizar unicamente dispositivos de segurança receptores com contacto livre.**

**12.1) DISPOSITIVOS VERIFICADOS Fig. S**

**12.2) LIGAÇÃO D1 PAR DE FOTOCÉLULAS NÃO VERIFICADAS FIG.H**

**13) MEMORIZAÇÃO RÁDIO-COMANDO FIG. I**

**RÁDIO**

**- NOTA IMPORTANTE: MARCAR O PRIMEIRO TRANSMISSOR MEMORIZADO COM A ETIQUETA ADESIVA COM FORMA DE CHAVE (MASTER).**

O primeiro transmissor, no caso de programação manual, atribui o CÓDIGO CHAVE DO RECEPTOR; este código é necessário para poder efetuar a sucessiva clonagem dos transmissores.

O receptor de bordo incorporado Clonix também dispõe de algumas importantes funções avançadas:

- Clonagem do transmissor master (rolling code ou com código fixo).
- Clonagem por substituição de transmissores já inseridos no receptor.
- Gestão da database dos transmissores.
- Gestão da comunidade de receptores.

Para a utilização destas funcionalidades avançadas, consultar as instruções do programador palmar universal e ao Guia geral para programação dos receptores.

**14) REGULAÇÃO AUTOSSET Fig. I1**

Permite efetuar a configuração automática do Binário dos motores. Se houver falta decorrente, à regulação o automatismo realizará as manobras à velocidade de autosest até à localização dos fim de curso.

**ATENÇÃO!!** A operação de autosest deve ser efetuada só depois de se ter verificado o movimento exato da folha (abertura/fecho) e o correto posicionamento




# MANUAL PARA A INSTALAÇÃO

	Borne	Definição	Descrição																																				
Alimentação	L	FASE	Alimentação monofásica																																				
	N	NEUTRO																																					
	JP31	TRANSF. PRIM.	Ligação transformador primário,																																				
	JP32																																						
	JP13	TRANSF. SEC.	Alimentação da placa: 24V~ Secundário transformador																																				
Motor	10	MOT +	Ligação motor 1.																																				
	11	MOT -																																					
Aux	20	AUX 0 - Lampejante 24V (N.O.) (1A MAX)	O contato fica fechado durante a movimentação da folha																																				
	21																																						
Fim-de-curso	41	+REF SWE	Fio comum fim de curso																																				
	42	SWC	Fim de curso de fecho SWC (N.C.)																																				
	43	SWO	Fim de curso de abertura SWC (N.C.)																																				
Alimentação acessórios	50	24V~ (-)	Saída alimentação acessórios.																																				
	51	24V~ (+)																																					
		52	24 Vsafe	Saída alimentação para dispositivos de segurança verificados (transmissor fotocélulas e transmissor de perfil sensível). Saída activa apenas durante o ciclo de manobra.																																			
Comandos	60	Fio comum	Fio comum entradas START e OPEN																																				
	61	START	<b>Ativo apenas em FW &lt; 3.03</b> Botão de comando START (N.O.). Funcionamento segundo lógicas "3-4 PASSOS"																																				
			<b>Ativo apenas em FW ≥ 3.03</b> Botão de comando START (N.O.). Funcionamento segundo lógicas "Funcionamento residencial / condomínio"																																				
	62	OPEN	Botão de comando OPEN (N.O.). O comando executa uma abertura. Se a entrada fica fechada, as folhas permanecem abertas até a abertura do contato. Com contato aberto o automatismo fecha após um tempo de TCA, se ativado.																																				
Disp. Segurança	70	Fio comum	Fio comum entradas STOP, PHOT e BAR																																				
	71	STOP	O comando interrompe a manobra. (N.C.) Se não se utiliza deixar a ponte ligada.																																				
	72	PHOT (*)	Entrada FOTOCÉLULA (N.C.). Funcionamento segundo a lógica "FOTOCÉLULA/FOTOCÉLULA EM FECHO" Se não se utiliza deixar a ponte ligada.																																				
	73	FAULT 1	Entrada verificação dos dispositivos de segurança ligados ao PHOT.																																				
	74	BAR (*)	<b>Ativo apenas em FW &lt; 3.03</b> Entrada perfil sensível BAR (N.C.). Configurável segundo a lógica "BAR/8K2". O comando inverte o movimento por 2 seg. Se não se utiliza deixar a ponte ligada.																																				
			<b>Ativo apenas em FW ≥ 3.03</b> Entrada perfil sensível (N.C.) Se não se utiliza deixar a ponte ligada																																				
			<table border="1"> <thead> <tr> <th>Dip BAR/8K2</th> <th>DIP verificação entrada perfil</th> <th>DIP funcionamento perfil</th> <th></th> </tr> </thead> <tbody> <tr> <td>OFF</td> <td>OFF</td> <td>OFF</td> <td>Entrada NC, sem verificação, inversão em abertura e fecho (<b>BAR</b>)</td> </tr> <tr> <td>OFF</td> <td>OFF</td> <td>ON</td> <td>Entrada NC, sem verificação, inversão somente fecho, em abertura obtém-se o stop (<b>BAR CL</b>)</td> </tr> <tr> <td>OFF</td> <td>ON</td> <td>OFF</td> <td>Entrada NC, com verificação, inversão em abertura e fecho (<b>BAR TEST</b>)</td> </tr> <tr> <td>OFF</td> <td>ON</td> <td>ON</td> <td>Entrada NC, com verificação, inversão somente fecho, em abertura obtém-se o stop (<b>BAR CL TEST</b>)</td> </tr> <tr> <td>ON</td> <td>OFF</td> <td>OFF</td> <td>Entrada 8K2, inversão em abertura e fecho (<b>BAR 8K2</b>)</td> </tr> <tr> <td>ON</td> <td>OFF</td> <td>ON</td> <td>Entrada 8K2, inversão somente fecho, em abertura obtém-se o stop (<b>BAR CL 8K2</b>)</td> </tr> <tr> <td>ON</td> <td>ON</td> <td>OFF</td> <td>---</td> </tr> <tr> <td>ON</td> <td>ON</td> <td>ON</td> <td>---</td> </tr> </tbody> </table>	Dip BAR/8K2	DIP verificação entrada perfil	DIP funcionamento perfil		OFF	OFF	OFF	Entrada NC, sem verificação, inversão em abertura e fecho ( <b>BAR</b> )	OFF	OFF	ON	Entrada NC, sem verificação, inversão somente fecho, em abertura obtém-se o stop ( <b>BAR CL</b> )	OFF	ON	OFF	Entrada NC, com verificação, inversão em abertura e fecho ( <b>BAR TEST</b> )	OFF	ON	ON	Entrada NC, com verificação, inversão somente fecho, em abertura obtém-se o stop ( <b>BAR CL TEST</b> )	ON	OFF	OFF	Entrada 8K2, inversão em abertura e fecho ( <b>BAR 8K2</b> )	ON	OFF	ON	Entrada 8K2, inversão somente fecho, em abertura obtém-se o stop ( <b>BAR CL 8K2</b> )	ON	ON	OFF	---	ON	ON	ON	---
			Dip BAR/8K2	DIP verificação entrada perfil	DIP funcionamento perfil																																		
			OFF	OFF	OFF	Entrada NC, sem verificação, inversão em abertura e fecho ( <b>BAR</b> )																																	
			OFF	OFF	ON	Entrada NC, sem verificação, inversão somente fecho, em abertura obtém-se o stop ( <b>BAR CL</b> )																																	
OFF			ON	OFF	Entrada NC, com verificação, inversão em abertura e fecho ( <b>BAR TEST</b> )																																		
OFF			ON	ON	Entrada NC, com verificação, inversão somente fecho, em abertura obtém-se o stop ( <b>BAR CL TEST</b> )																																		
ON	OFF	OFF	Entrada 8K2, inversão em abertura e fecho ( <b>BAR 8K2</b> )																																				
ON	OFF	ON	Entrada 8K2, inversão somente fecho, em abertura obtém-se o stop ( <b>BAR CL 8K2</b> )																																				
ON	ON	OFF	---																																				
ON	ON	ON	---																																				
75	FAULT 2	Entrada verificação dos dispositivos de segurança ligados ao BAR.																																					
Antena	Y	ANTENA	Entrada antena. Usar uma antena sintonizada em 433MHz. Para a ligação Antena-Receptor usar o cabo coaxial RG58. A presença de massas metálicas perto da antena, pode interferir com a recepção rádio. No caso de fraco alcance do transmissor, deve-se deslocar a antena para um ponto mais apropriado.																																				
	#	SHIELD																																					

(\*) Se instalam-se dispositivos de tipo "D" (como definidos pela EN12453), ligados em modalidade não verificada, deve-se estabelecer uma manutenção obrigatória com uma frequência pelo menos semestral.

## TABELA "A" - PARÂMETROS

 Qualquer alteração de parâmetros/lógicas deve ser confirmada pela pressão de S2 > 5s

TRIMMER	Parâmetro	 min.	 máx.	Descrição
T1	Tempo Fecho automático [s]	0	120	Tempo de pausa antes do fecho automático. <b>NOTA: Configurar a 0 se não utilizado.</b>
T2	Leaf force [%]	10	90	Força exercida pela folha(s). Representa a percentagem de força realizada, além daquela memorizada durante o autotest (e posteriormente actualizada), antes de gerar um alarme de obstáculo.  <b>ATENÇÃO: Influencia directamente na força de impacto: verificar que com o valor configurado são respeitadas as normas de segurança vigentes (*). Instalar se necessário dispositivos de segurança anti-esmagamento.</b>
T3	Espaço de desaceleração [%]	1(***)	50	Definir o espaço de desaceleração da abertura e fechamento em percentagem ao curso total. Este espaço funciona a baixa velocidade. Definir também a velocidade máxima do movimento na abertura e no fechamento.
	Velocidade máxima [%]	99	60	Notas: modificando este parâmetro, deve ser feito um novo Auto Set para validar. No gráfico da fig. T está indicado a variação dos dois parâmetros em relação a rotação do compensado

(\*) Na União Europeia aplicar a EN12453 para os limites de força, e a EN12445 para o método de medida.

(\*\*\*) Se o valor calculado for inferior a 30 cm, é configurado a 30 cm.

# MANUAL PARA A INSTALAÇÃO

TABELA "B" - LÓGICAS



Qualquer alteração de parâmetros/lógicas deve ser confirmada pela pressão de S2 > 5s

D812200 00101\_08

DIP	Lógica	Default	Marcar o ajuste realizado	Descrição																												
1	Programação rádio-comandos	ON	ON	Habilita a memorização dos rádio-comandos via rádio: 1- Premir em sequência a tecla escondida e a tecla normal (T1-T2-T3-T4) de um rádio-comando já memorizado no modo standard através do menu rádio. 2- Premir entre 10s a tecla escondida e a tecla normal (T1-T2-T3-T4) de um rádio-comando a memorizar. O receptor sai do modo programação passados 10s, dentro deste tempo é possível inserir outros rádio-comandos novos. Este modo não requer o acesso ao quadro de comando. <b>IMPORTANTE:</b> Habilita a inserção automática de novos rádio-comandos, clones e replay.																												
			OFF	Desabilita a memorização via rádio dos transmissores e a inserção automática dos clones. Os transmissores são memorizados somente utilizando o menu Rádio específico ou em automático com os replay. <b>IMPORTANTE:</b> Desativa a inserção automática de novos transmissores, clones																												
2	BAR / 8K2	OFF	ON	Entrada configurada como Bar 8k2. Entrada para bordo resistivo 8k2. O comando inverte o movimento por 2 seg.																												
			OFF	Entrada configurada como Bar, perfil sensível. O comando inverte o movimento por 2 seg.																												
3	Verificação entrada fotocélula	OFF	ON	Habilita a verificação das seguranças na entrada PHOT																												
			OFF	Verificação das seguranças na entrada PHOT não habilitada.																												
4	Verificação entrada costa	OFF	ON	Habilita a verificação das seguranças na entrada BAR																												
			OFF	Verificação das seguranças na entrada BAR não habilitada.																												
5	Fotocélulas em fecho	OFF	ON	No caso de escurecimento, é excluído o funcionamento da fotocélula durante a abertura. Durante a fase de fecho, inverte imediatamente.																												
			OFF	No caso de escurecimento, as fotocélulas estão activas quer durante a abertura quer durante o fecho. Um escurecimento da fotocélula durante o fecho, inverte o movimento depois da desactivação da fotocélula.																												
<b>Ativo apenas em FW &lt; 3.03</b>																																
6	Fecho rápido	OFF	ON	Fecha passados 3 segundos da desocupação das fotocélulas antes de aguardar o final do TCA definido																												
			OFF	Lógica não activa																												
7	Bloqueia impulsos em abertura	OFF	ON	O impulso de start não tem efeito durante a abertura.																												
			OFF	O impulso de start tem efeito durante a abertura.																												
8	Lógica de 3 passos	ON	ON	Activa a lógica de 3 passos, o start durante a fase de fecho inverte o movimento.																												
			OFF	Activa a lógica de 4 passos.																												
<table border="1" style="margin: auto;"> <thead> <tr> <th></th> <th>3 Passos</th> <th>4 Passos</th> </tr> </thead> <tbody> <tr> <td>FECHADA</td> <td>abre</td> <td>abre</td> </tr> <tr> <td>NO FECHO</td> <td>abre</td> <td>stop</td> </tr> <tr> <td>ABERTA</td> <td>fecha</td> <td>fecha</td> </tr> <tr> <td>NA ABERTURA</td> <td>stop + TCA</td> <td>stop + TCA</td> </tr> <tr> <td>DEPOIS DE STOP</td> <td>abre</td> <td>abre</td> </tr> </tbody> </table>						3 Passos	4 Passos	FECHADA	abre	abre	NO FECHO	abre	stop	ABERTA	fecha	fecha	NA ABERTURA	stop + TCA	stop + TCA	DEPOIS DE STOP	abre	abre										
	3 Passos	4 Passos																														
FECHADA	abre	abre																														
NO FECHO	abre	stop																														
ABERTA	fecha	fecha																														
NA ABERTURA	stop + TCA	stop + TCA																														
DEPOIS DE STOP	abre	abre																														
<b>Ativo apenas em FW ≥ 3.03</b>																																
6	Funcionamento entrada perfil	OFF	ON	Perfil com inversão ativa apenas no fecho, durante a abertura obtém-se a paragem do movimento																												
			OFF	Perfil com inversão ativa em ambas as direcções																												
7	Fecho rápido	OFF	ON	Fecha passados 3 segundos da desocupação das fotocélulas antes de aguardar o final do TCA definido																												
			OFF	Lógica não activa																												
8	Funcionamento residencial / condomínio	OFF	ON	Define o tipo de funcionamento da automatização: ON = Condomínio																												
			OFF	OFF = Residencial																												
<table border="1" style="width: 100%; border-collapse: collapse;"> <thead> <tr> <th colspan="4">Reacção à entrada <b>START</b> (cablado ou rádio):</th> </tr> <tr> <th></th> <th>Residencial</th> <th colspan="2">Condomínio</th> </tr> </thead> <tbody> <tr> <td>FECHADA</td> <td>Abre</td> <td colspan="2">Abre</td> </tr> <tr> <td>NO FECHO</td> <td>Stop</td> <td colspan="2">Abre</td> </tr> <tr> <td>ABERTA</td> <td>Fecha</td> <td colspan="2">Fecha</td> </tr> <tr> <td>NA ABERTURA</td> <td>Stop + TCA</td> <td colspan="2">Nenhum efeito</td> </tr> <tr> <td>DEPOIS DE STOP</td> <td>Abre</td> <td colspan="2">Abre</td> </tr> </tbody> </table>					Reacção à entrada <b>START</b> (cablado ou rádio):					Residencial	Condomínio		FECHADA	Abre	Abre		NO FECHO	Stop	Abre		ABERTA	Fecha	Fecha		NA ABERTURA	Stop + TCA	Nenhum efeito		DEPOIS DE STOP	Abre	Abre	
Reacção à entrada <b>START</b> (cablado ou rádio):																																
	Residencial	Condomínio																														
FECHADA	Abre	Abre																														
NO FECHO	Stop	Abre																														
ABERTA	Fecha	Fecha																														
NA ABERTURA	Stop + TCA	Nenhum efeito																														
DEPOIS DE STOP	Abre	Abre																														
<table border="1" style="width: 100%; border-collapse: collapse;"> <thead> <tr> <th colspan="4">Reacção à entrada <b>OPEN</b> (cablado):</th> </tr> <tr> <th></th> <th>Residencial</th> <th colspan="2">Condomínio</th> </tr> </thead> <tbody> <tr> <td>FECHADA</td> <td>Abre</td> <td colspan="2">Abre</td> </tr> <tr> <td>NO FECHO</td> <td>Abre</td> <td colspan="2">Abre</td> </tr> <tr> <td>ABERTA</td> <td>Nenhum efeito</td> <td colspan="2">Nenhum efeito</td> </tr> <tr> <td>NA ABERTURA</td> <td>Mantém aberto</td> <td colspan="2">Mantém aberto</td> </tr> <tr> <td>DEPOIS DE STOP</td> <td>Abre</td> <td colspan="2">Abre</td> </tr> </tbody> </table>					Reacção à entrada <b>OPEN</b> (cablado):					Residencial	Condomínio		FECHADA	Abre	Abre		NO FECHO	Abre	Abre		ABERTA	Nenhum efeito	Nenhum efeito		NA ABERTURA	Mantém aberto	Mantém aberto		DEPOIS DE STOP	Abre	Abre	
Reacção à entrada <b>OPEN</b> (cablado):																																
	Residencial	Condomínio																														
FECHADA	Abre	Abre																														
NO FECHO	Abre	Abre																														
ABERTA	Nenhum efeito	Nenhum efeito																														
NA ABERTURA	Mantém aberto	Mantém aberto																														
DEPOIS DE STOP	Abre	Abre																														
<table border="1" style="width: 100%; border-collapse: collapse;"> <thead> <tr> <th colspan="4">Reacção à entrada <b>PEDONAL</b> (rádio):</th> </tr> <tr> <th></th> <th>Residencial</th> <th colspan="2">Condomínio</th> </tr> </thead> <tbody> <tr> <td>FECHADA</td> <td>Abre parcial</td> <td colspan="2">Abre parcial</td> </tr> <tr> <td>NO FECHO</td> <td>Stop</td> <td colspan="2">Abre parcial</td> </tr> <tr> <td>ABERTA</td> <td>Fecha</td> <td colspan="2">Fecha</td> </tr> <tr> <td>NA ABERTURA</td> <td>Stop + TCA</td> <td colspan="2">Nenhum efeito</td> </tr> <tr> <td>DEPOIS DE STOP</td> <td>Abre parcial</td> <td colspan="2">Abre parcial</td> </tr> </tbody> </table>					Reacção à entrada <b>PEDONAL</b> (rádio):					Residencial	Condomínio		FECHADA	Abre parcial	Abre parcial		NO FECHO	Stop	Abre parcial		ABERTA	Fecha	Fecha		NA ABERTURA	Stop + TCA	Nenhum efeito		DEPOIS DE STOP	Abre parcial	Abre parcial	
Reacção à entrada <b>PEDONAL</b> (rádio):																																
	Residencial	Condomínio																														
FECHADA	Abre parcial	Abre parcial																														
NO FECHO	Stop	Abre parcial																														
ABERTA	Fecha	Fecha																														
NA ABERTURA	Stop + TCA	Nenhum efeito																														
DEPOIS DE STOP	Abre parcial	Abre parcial																														

dos bloqueios mecânicos.

Deve-se efetuar um autosest cada vez que se modifica espaço de desaceleração (T3).


**ATENÇÃO!** Durante a fase de autosest, a função de detecção de obstáculos não está activa, portanto, o instalador deve controlar o movimento do automatismo e impedir que pessoas ou coisas se aproximem ou fiquem parados no raio de acção do automatismo.

**ATENÇÃO:** verificar que o valor da força de impacto medido nos pontos previstos pela norma EN12445, seja inferior ao indicado pela norma EN 12453.

Uma configuração errada da sensibilidade pode ser causa de danos para pessoas, animais ou coisas.

### 15) INVERSÃO DA DIREÇÃO DE ABERTURA (Fig.J)

#### TECLAS

TECLAS	Descrição
S1	<b>Adiciona Tecla start</b> associa a tecla desejada ao comando Start
S2	<b>Adiciona Tecla pedonal</b> associa a tecla desejada ao comando pedonal. (Espaço de abertura pedonal, ver dados técnicos)
S2 >5s	<b>Confirma as modificações efetuadas à regulação dos parâmetros e às lógicas de funcionamento</b>
S1+ S2 >10s	<b>Eliminar Lista</b>  <b>ATENÇÃO!</b> Remove completamente todos os rádio-comandos memorizados da memória do receptor.
S3	A pressão BREVE comanda um START. A pressão PROLONGADA (>5s) activa o AUTOSET.


#### SINALIZAÇÃO LEDS:

<b>POWER</b>	Permanece aceso: - Presença de rede - Placa alimentada – Fusível F1 íntegro
<b>START</b>	Aceso: - Activação entrada START
<b>OPEN</b>	Aceso: activação entrada OPEN
<b>STOP</b>	Desligado: activação entrada STOP
<b>PHOT</b>	Desligado: activação entrada fotocélula PHOT Intermitente: nenhuma fotocélula ligada.
<b>FAULT 1</b>	Diagnóstico da entrada verificação dos disp. segurança entrada PHOT
<b>BAR</b>	Desligado: Ativação entrada perfil BAR
<b>FAULT 2</b>	Diagnóstico da entrada verificação dos disp. segurança entrada BAR
<b>SWC</b>	Desligado: folha completamente fechada Aceso: o final de curso do motor está livre
<b>SWO</b>	Desligado: folha completamente aberta Aceso: o final de curso do motor está livre
<b>ERR</b>	Desligado: nenhum erro ACESO: ver tabela de diagnóstico erros
<b>RÁDIO (VERDE)</b>	Desligado: programação rádio desactiva Intermitente só led Rádio: Programação rádio activa, espera tecla escondida. Intermitente síncrono com led Set: Cancelamento rádio-comando em curso Aceso: programação rádio activa, espera tecla desejado. Aceso 1s: Ativação canal do rádio-receptor
<b>SET</b>	Aceso: tecla Set pressionada / Autosest terminado com sucesso Triplas luzes intermitentes: Autosest em curso Aceso 1s: Ativação canal do rádio-receptor Lâmpada cintilante síncrona com led Rádio: Cancelamento transmissores em curso Aceso 1s: Start/ Stop para activação da tecla S3 Aceso 10s: Autosest terminado corretamente

### 16) PROCEDIMENTO DE REGULAÇÃO

- Verificar as conexões eléctricas antes da ligação.
- Executar a configuração dos seguintes parâmetros: Tempo Fecho Automática, força motor, espaço de desaceleração .
- Executar a definição das lógicas.
- Executar o procedimento de autosest.

**ATENÇÃO!** Uma configuração errada pode ser causa de danos para pessoas, animais ou coisas.

 **ATENÇÃO:** Verificar que o valor da força de impacto medido nos pontos previstos pela norma EN12445, seja inferior ao indicado pela norma EN 12453.

Para obter um melhor resultado, aconselha-se de executar o autosest com os motores em repouso (ou seja, não aquecidos por um número considerável de manobras consecutivas).

### 17) SEQUÊNCIA DE VERIFICAÇÃO DA INSTALAÇÃO

1. Efectuar a manobra de AUTOSET (\*)
2. Verificar as forças de impacto: se respeitam os limites (\*\*) vá para o ponto 9, caso contrário para o ponto
3. Eventualmente, adaptar o parâmetro sensibilidade (força): ver tabela de parâmetros.
4. Verificar de novo as forças de impacto: se respeitam os limites (\*\*) vá para o ponto 9, caso contrário para o ponto
5. Aplicar um perfil passivo
6. Verificar de novo as forças de impacto: se respeitam os limites (\*\*) vá para o ponto 9, caso contrário para o ponto
7. Instalar dispositivos de protecção sensíveis à pressão ou eletrosensíveis (por exemplo perfil ativo)
8. Verificar de novo as forças de impacto: se respeitam os limites (\*\*) ir para o ponto 9, caso contrário para o ponto
9. Acertar-se de que todos os dispositivos de detecção de presença na área de manobra funcionem correctamente

(\*) Antes de efectuar o autosest acertar-se de ter efectuado correctamente todas as operações de montagem e de colocação em condições de segurança, tal como prescrito pelas advertências para a instalação do manual do motor.

(\*\*) Em função da análise dos riscos poderia ser necessário, em todo o caso, aplicar dispositivos de protecção sensíveis.

**ATENÇÃO!** Uma configuração errada pode ser causa de danos para pessoas, animais ou coisas.

	Led ERR		
<b>Desligado</b>	<u>Inversão devido obstáculo, Amperostop</u> - Verificar eventuais obstáculos ao longo do percurso	<u>Teste fotocélulas, Perfil ou Perfil 8k2 falhado</u> - Verificar conexão fotocélulas e/ou definições lógicas	<u>Térmica</u> - Aguardar o arrefecimento do automatismo
<b>Aceso</b>	<u>Error interno de controlo supervisão sistema</u> - Experimentar desligar e ligar a placa. Se o problema persiste deve-se contactar a assistência técnica.		<u>Erro de fim de curso</u> - verificar ligações dos finais de curso
<b>Lâmpada cintilante lento</b>	<u>Erro teste hardware placa</u> - Verificar ligações com motor - Problemas hardware com a placa (contatar a assistência técnica)		<u>Modificados Parâmetros e/ou Lógicas de funcionamento</u> - Se for modificado o "Espaço de desaceleração", efetua um novo Autosest para confirmar a nova definição. - Se forem modificados os outros parâmetros ou/e as lógicas de funcionamento, pressione durante 5s S2 para confirmar. NOTA: Seja como for, o autosest confirma todas as modificações realizadas no cartão

1) ΓΕΝΙΚΑ

Το μοτέρ **ARES BT A** παρέχει μεγάλη ευελιξία εγκατάστασης χάρη στην εξαιρετικά χαμηλή θέση του πινιόν, στο μικρό του μέγεθος και στη ρύθμιση ύψους και βάθους που διαθέτει. Ο ρυθμιζόμενος ηλεκτρονικός περιοριστής ροπής παρέχει ασφάλεια από σύνθλιψη. Ο χειροκίνητος χειρισμός έκτακτης ανάγκης μέσω μοχλού αποσύμπλεξης είναι εξαιρετικά απλό. Η ακινητοποίηση στο τέμα της διαδρομής ελέγχεται από ηλεκτρομηχανικούς μικροδιακόπτες. Ο πίνακας χειριστηρίων **HAMAL** διατίθεται από τον κατασκευαστή με τυπική ρύθμιση. Οποιαδήποτε μεταβολή πρέπει να πραγματοποιείται μέσω διαμόρφωσης των TRIMMER και DIP SWITCH.

Τα βασικά χαρακτηριστικά είναι:

- Έλεγχος 1 μοτέρ χαμηλής τάσης
- Ανίχνευση εμποδίων
- Χωριστές εισοδοί για τις ασφάλειες
- Ενσωματωμένος δέκτης ραδιοσημάτων rolling-code με αναπαραγωγή πομπών. Η πλακέτα διαθέτει βάση ακροδεκτών αποσπώμενου τύπου για να διευκολύνεται η συντήρηση και η αντικατάσταση. Διατίθεται με σειρά τοποθετημένων βραχυκυκλωτήρων για να διευκολύνεται ο εγκαταστάτης στο έργο του. Οι βραχυκυκλωτήρες αφορούν τους ακροδέκτες: 70-71, 70-72, 70-74. Εάν οι ακροδέκτες αυτοί χρησιμοποιούνται, πρέπει να αφαιρεθούν οι αντίστοιχοι βραχυκυκλωτήρες.

ΕΛΕΓΧΟΣ

Ο πίνακας **HAMAL** πραγματοποιεί έλεγχο (τεστ) των ρελέ τροφοδοσίας και των συστημάτων ασφαλείας (φωτοκύτταρα), πριν την εκτέλεση κάθε κύκλου ανοίγματος και κλεισίματος. Σε περίπτωση προβλήματος, ελέγξτε τη λειτουργία των συνδεδεμένων συστημάτων και τις καλωδιώσεις.

2) ΤΕΧΝΙΚΑ ΧΑΡΑΚΤΗΡΙΣΤΙΚΑ

	MOTER	
	1000	1500
Τροφοδοσία	110-120V 50/60Hz 220-230V 50/60 Hz(*)	
Απορροφούμενη ισχύς	240 W	400 W
Μονάδα πινιόν <b>ARES</b>	4mm (18 δόντια)	4mm (18 δόντια)
Μονάδα πινιόν <b>ARES V</b>	4mm (25 δόντια)	4mm (25 δόντια)
Ταχύτητα πόρτας <b>ARES</b>	9m/min	9m/min
Ταχύτητα πόρτας <b>ARES V</b>	12m/min	12m/min
Μέγ. βάρος πόρτας -standard <b>ARES</b>	1000 Kg	1500 Kg
Μέγ. βάρος πόρτας -standard <b>ARES V</b>	500 Kg	750 Kg
Μέγ. ροπή	30Nm	35Nm
Αντίδραση στην κρούση	Ηλεκτρονικός περιοριστής ροπής	Ηλεκτρονικός περιοριστής ροπής
Λίπανση	Μόνιμη με γράσο	Μόνιμη με γράσο
Χειροκίνητος χειρισμός	Μηχανική αποσύμπλεξη με μοχλό	Μηχανική αποσύμπλεξη με μοχλό
Τύπος χρήσης	εντατική	εντατική
Εφεδρικές μπαταρίες (προαιρετικά)	2 μπαταρίες των 12V 1, 2Ah	2 μπαταρίες των 12V 1, 2Ah
Συνθήκες περιβάλλοντος	από -20°C έως + 55°C	από -20°C έως + 55°C
Βαθμός προστασίας	IP24	IP24
Ακουστική πίεση	<70dBA	<70dBA
Βάρος ενεργοποιητή	7kg (≈70N)	7kg (≈70N)
Διαστάσεις	Βλέπε Fig. K	Βλέπε Fig. K
ΚΕΝΤΡΙΚΗ ΜΟΝΑΔΑ		
Μόνωση δικτύου/χαμηλή τάση	> 2MΩhm 500V ---	
Θερμοκρασία λειτουργίας	-20 / +55°C	
Θερμική προστασία	Λογισμικό	
Διηλεκτρική αντοχή	δίκτυο/bt 3750V~ επί 1 λεπτό	
Τροφοδοσία εξαρτημάτων	24V~ (0,2 A μέγ. κατανάλωση) 24V~safe	
AUX 0 - Φαρος	Τροφοδοσία επαφής 24V~ N.O. (1A max)	
Ασφάλειες	βλ. G	
Ενσωματωμένος ραδιοδέκτης Rolling-Code	συχνότητα 433.92MHz	
Ρύθμιση παραμέτρων και λειτουργιών	TRIMMER + DIP SWITCH	
Αρ. συνδυασμών	4 δις	
Μέγ. αριθμός προγραμματιζόμενων τηλεχειριστηρίων	63	
Απόσταση ανοίγματος πεζών	30% της συνολικής διαδρομής (δεν τροποποιείται)	

(\*) Ειδικές τάσεις τροφοδοσίας κατόπιν παραγγελίας.

Εκδόσεις πομπών που χρησιμοποιούνται:

Όλοιοπομποί ROLLING CODE που είναι συμβατοί με  ((E-Ready))

3) ΠΡΟΕΤΟΙΜΑΣΙΑ ΣΩΛΗΝΩΝ FIG.A

Προετοιμάστε την ηλεκτρική εγκατάσταση σύμφωνα με τους ισχύοντες κανονισμούς CEI 64-8, IEC364, το πρότυπο HD384 και τους άλλους εθνικούς κανονισμούς.

4) ΠΡΟΕΤΟΙΜΑΣΙΑ ΣΤΕΡΕΩΣΗΣ ΜΟΤΕΡ FIG.B

- Προετοιμάστε μια εκσκαφή για την πλάκα τιμέντου στην οποία πρέπει να βυθιστούν τα αγκύρια της πλάκας βάσης για τη στερέωση του μοτέρ τήρωντας τις αποστάσεις στην FIG.B.


5) ΑΦΑΙΡΕΣΗ ΚΑΛΥΜΜΑΤΟΣ Fig.C

5.1) ΤΟΠΟΘΕΤΗΣΗ ΜΟΤΕΡ FIG. C1

6) ΤΟΠΟΘΕΤΗΣΗ ΕΞΑΡΤΗΜΑΤΩΝ ΜΕΤΑΔΟΣΗΣ FIG.D - D1


Συνιστώμενοι τύποι κρεμαγιέρας (fig.J)

7) ΚΕΝΤΡΑΡΙΣΜΑ ΚΡΕΜΑΓΙΕΡΑΣ ΩΣ ΠΡΟΣ ΤΟ ΠΙΝΙΟΝ FIG.FIG.N - O1 - P

 **ΚΙΝΔΥΝΟΣ** - Η συγκόλληση πρέπει να γίνει από εξειδικευμένο τεχνικό που διαθέτει όλα τα ατομικά συστήματα προστασίας σύμφωνα με τους ισχύοντες κανονισμούς ασφαλείας FIG.L.

8) ΣΤΕΡΕΩΣΗ ΣΤΗΡΙΓΜΑΤΩΝ ΤΕΡΜΑΤΙΚΟΥ ΔΙΑΔΡΟΜΗΣ FIG.E

9) ΤΕΡΜΑΤΙΚΑ ΑΚΙΝΗΤΟΠΟΙΗΣΗΣ FIG.Q

 **ΚΙΝΔΥΝΟΣ** - Η πόρτα πρέπει να διαθέτει μηχανικά τερματικά ακινητοποίησης τόσο στο άνοιγμα όσο και στο κλείσιμο, έτσι ώστε να μην επιτρέπεται η έξοδος της από τον πάνω οδηγό. Τα τερματικά θα πρέπει να είναι στερεωμένα στο δάπεδο, λίγα εκατοστά πέρα από το σημείο ηλεκτρικής ακινητοποίησης.

10) ΧΕΙΡΟΚΙΝΗΤΗ ΑΠΟΣΥΜΠΛΕΞΗ (Βλ. ΟΔΗΓΙΕΣ ΧΡΗΣΗΣ - FIG.3-).

Προσοχή Μη σπρώχνετε ΑΠΟΤΟΜΑ την πόρτα, αλλά ΣΥΝΟΔΕΨΤΕ την σε όλη τη διαδρομή της.

11) ΣΥΝΔΕΣΗ ΒΑΣΗΣ ΑΚΡΟΔΕΚΤΩΝ Fig. G - R

Αφού περάσετε τα κατάλληλα ηλεκτρικά καλώδια στα κανάλια και στερεώσετε τα διάφορα εξαρτήματα του αυτοματισμού στα επιλεγμένα σημεία, θα πρέπει να εκτελέσετε τη σύνδεση σύμφωνα με τις οδηγίες και τα σχέδια του εγχειριδίου οδηγίων. Συνδέστε τη φάση, το ουδέτερο και τη γείωση (υποχρεωτική). Το ηλεκτρικό καλώδιο πρέπει να ασφαλίσει στον ειδικό σφιγκτήρα (FIG.R-R1) ο αγωγός προστασίας (γείωση) με κίτρινο/πράσινο μανδύα πρέπει να συνδεθεί στον ειδικό ακροδέκτη (FIG.R-R2).

**ΠΡΟΕΙΔΟΠΟΙΗΣΕΙΣ** - Για τις διαδικασίες καλωδίωσης και εγκατάστασης πρέπει να εφαρμόζονται οι ισχύοντες κανονισμοί και οι κανόνες της ορθής τεχνικής. Οι αγωγοί που τροφοδοτούνται με διαφορετικές τάσεις, πρέπει να διαχωρίζονται ή να μονώνονται κατάλληλα με πρόσθετη μόνωση τουλάχιστον 1mm. Οι αγωγοί πρέπει να στερεώνονται με πρόσθετο σύστημα κοντά στους ακροδέκτες, για παράδειγμα με δετικά καλωδίων. Όλα τα καλώδια σύνδεσης πρέπει να διατηρούνται σε απόσταση ασφαλείας από τις ψύκτρες.

11.1) ΤΟΠΙΚΑ ΧΕΙΡΙΣΤΗΡΙΑ Fig.G

Η πίεση του μπουτόν S3 εκτελεί ένα START. Μια επιπλέον πίεση του μπουτόν, κατά την κίνηση του αυτοματισμού, ελέγχεται ένα STOP.

12) ΣΥΣΤΗΜΑΤΑ ΑΣΦΑΛΕΙΑΣ

Σημείωση: χρησιμοποιείτε μόνο συστήματα ασφαλείας δέκτη με επαφή ελεύθερης εναλλαγής.

12.1) ΕΛΕΓΜΕΝΑ ΣΥΣΤΗΜΑΤΑ Fig. S

12.2) ΣΥΝΔΕΣΗ 1 ΜΗ ΕΛΕΓΜΕΝΟΥ ΖΕΥΓΟΥΣ ΦΩΤΟΚΥΤΤΑΡΩΝ FIG. H

13) ΑΠΟΘΗΚΕΥΣΗ ΠΟΜΠΟΥ Fig. I

ΡΑΔΙΟΕΠΙΚΟΙΝΩΝΙΑ

- ΣΗΜΑΝΤΙΚΗ ΣΗΜΕΙΩΣΗ: ΤΟΠΟΘΕΤΗΣΤΕ ΣΤΟ ΠΡΩΤΟ ΑΠΟΘΗΚΕΥΜΕΝΟ ΤΗΛΕΧΕΙΡΙΣΤΗΡΙΟ ΤΟ ΣΗΜΑ ΤΟΥ ΚΛΕΙΔΙΟΥ MASTER.

Σε περίπτωση χειροκίνητου προγραμματισμού, ο πρώτος πομπός καθορίζει τον ΚΩΔΙΚΟ ΚΛΕΙΔΙΟΥ ΤΟΥ ΔΕΚΤΗ. Ο κωδικός αυτός είναι αναγκαίος για την αναπαραγωγή των ραδιοπομπών.

Ο ενσωματωμένος δέκτης Clonix διαθέτει επίσης ορισμένες σημαντικές προηγμένες λειτουργίες:

- Αναπαραγωγή πομπού master (κυλιόμενος ή σταθερός κωδικός).
- Αναπαραγωγή για αντικατάσταση πομπών που έχουν καταχωρηθεί ήδη στο δέκτη.
- Διαχείριση βάσης δεδομένων πομπών.
- Διαχείριση ομάδας δεκτών.

Για τη χρήση αυτών των προηγμένων λειτουργιών συμβουλευθείτε τις οδηγίες του φορητού προγραμματιστή γενικής χρήσης και του Οδηγού προγραμματισμού δεκτών.

14) ΡΥΘΜΙΣΗ AUTOSSET FIG. I1

Επιτρέπεται την αυτόματη ρύθμιση της ροπής των μοτέρ. Σε περίπτωση διακοπής της τροφοδοσίας, με την επιστροφή της ο αυτοματισμός θα εκτελέσει κινήσεις μεταχύτητα autoset έως ότου προσδιορίσει τα τερματικά διαδρομής. **ΠΡΟΣΟΧΗ!!** Η διαδικασία αυτορρύθμισης πρέπει να πραγματοποιείται μόνον αφού ελεγχθεί η ακριβής κίνηση του φύλλου (άνοιγμα/κλείσιμο) και η σωστή τοποθέτηση των μηχανικών στοπ. Η εκτέλεση της αυτορρύθμισης πρέπει να γίνεται σε κάθε αλλαγή της απόστασης προσέγγισης (T3).





## ΕΓΧΕΙΡΙΔΙΟ ΕΓΚΑΤΑΣΤΑΣΗΣ

	Ακροδέκτης	Ορισμός	Περιγραφή	
τροφοδοσία	L	ΦΑΣΗ	Μονοφασική τροφοδοσία	
	N	ΟΥΔΕΤΕΡΟΣ		
	JP31	ΠΡΩΤ ΜΕΤΑΣΧ	Σύνδεση πρωτεύοντος μετασχηματιστή	
	JP32			
	JP13	ΔΕΥΤ ΜΕΤΑΣΧ	Τροφοδοσία πλακέτας: 24V~ Δευτερεύον μετασχηματιστή	
Αυχ. μοτέρ	10	MOT +	Σύνδεση μοτέρ 1.	
	11	MOT -		
Αυχ.	20	AUX 0 - Φαρος ΕΠΑΦΗΣ 24V (N.O.) (1A MAX)	Ο επαφή παραμένει κλειστή κατά τη διάρκεια της κίνησης του φύλλου της πόρτας	
	21			
Τερματικά διαδρομής	41	+REF SWE	Ουδέτερος τερματικών	
	42	SWC	Τερματικό διαδρομής κλεισίματος SWC (N.C.)	
	43	SWO	Τερματικό διαδρομής ανοίγματος SWO (N.C.)	
τροφοδοσία εξαρτημάτων	50	24V~ (-)	Έξοδος τροφοδοσίας εξαρτημάτων.	
	51	24V~ (+)		
	52	24 Vsafe	Έξοδος τροφοδοσίας για ελεγμένα συστήματα ασφαλείας (πομπός φωτοκυττάρων και πομπός ανιχνευτή εμποδίων). Έξοδος ενεργή μόνο στον κύκλο λειτουργίας.	
Χειριστήρια	60	Ουδέτερος	Ουδέτερος εισόδων START και OPEN	
	61	START	<b>Ενεργοποιημένο μόνο σε FW &lt; 3.03</b> Μπουτόν εντολής START (N.O.) Λειτουργία σύμφωνα με τις λειτουργίες "3-4 ΒΗΜΑΤΩΝ"	
			<b>Ενεργοποιημένο μόνο σε FW ≥ 3.03</b> Μπουτόν εντολής START (N.O.) Λειτουργία σύμφωνα με τις λειτουργίες "Λειτουργία για κατοικίες / πολυκατοικίες"	
	62	OPEN	Μπουτόν εντολής ΑΝΟΙΓΜΑ (OPEN) (N.O.) Η εντολή εκτελεί ένα άνοιγμα. Αν η είσοδος παραμένει κλειστή, τα φύλλα παραμένουν ανοιχτά μέχρι το άνοιγμα της επαφής. Με ανοιχτή επαφή, ο αυτοματισμός κλείνει μετά το χρόνο tca, αν έχει ενεργοποιηθεί.	
	70	Ουδέτερος	Ουδέτερος εισόδων STOP, PHOT και BAR	
	71	STOP	Η εντολή διακόπτει την κίνηση. (N.C.) Εάν δεν χρησιμοποιείται αφήστε το βραχυκυκλωτήρα στη θέση του.	
	72	PHOT (*)	Είσοδος ΦΩΤΟΚΥΤΤΑΡΟ (N.C.) Λειτουργία σύμφωνα με τις λειτουργίες "ΦΩΤΟΚΥΤΤΑΡΟ / ΦΩΤΟΚΥΤΤΑΡΟ ΚΑΤΑ ΤΟ ΚΛΕΙΣΙΜΟ". Εάν δεν χρησιμοποιείται αφήστε το βραχυκυκλωτήρα στη θέση του.	
73	FAULT 1	Είσοδος ελέγχου συστημάτων ασφαλείας συνδεδεμένων στο PHOT.		
Ασφάλειες	74	BAR / BAR CL / BAR TEST / BAR CL TEST / BAR 8K2 / BAR CL 8K2 (*)	<b>Ενεργοποιημένο μόνο σε FW &lt; 3.03</b> Είσοδος ανιχνευτή εμποδίων BAR (N.C.). Διαμόρφωση σύμφωνα με τις λειτουργίες "BAR/8K2". Η εντολή αντιστρέφει την κίνηση για 2 δευτ. Εάν δεν χρησιμοποιείται αφήστε το βραχυκυκλωτήρα στη θέση του.	
			<b>Ενεργοποιημένο μόνο σε FW ≥ 3.03</b> Είσοδος ανιχνευτή εμποδίων (N.C.). Εάν δεν χρησιμοποιείται αφήστε το βραχυκυκλωτήρα στη θέση του.	
Κεραία	75	FAULT 2	Είσοδος ελέγχου συστημάτων ασφαλείας συνδεδεμένων στο BAR.	
	Y	ΚΕΡΑΙΑ	Είσοδος κεραίας. Χρησιμοποιείτε κεραία συντονισμένη στα 433MHz. Για τη σύνδεση Κεραίας-Δέκτη χρησιμοποιήστε ομοαξονικό καλώδιο RG58. Η παρουσία μεταλλικών όγκων κοντά στην κεραία, μπορεί να προκαλέσει παρεμβολές στη λήψη ραδιοκυμάτων. Σε περίπτωση χαμηλής εμβέλειας του πομπού, μετακινήστε την κεραία σε καταλληλότερο σημείο.	
	#	SHIELD		

(\*) Σε περίπτωση εγκατάστασης συστημάτων τύπου "D" (όπως ορίζονται από το EN12453), συνδεδεμένα με μη ελεγμένο τρόπο, φροντίστε ώστε να γίνεται υποχρεωτική συντήρηση τουλάχιστον κάθε έξι μήνες.

## ΠΙΝΑΚΑΣ "Α" - ΠΑΡΑΜΕΤΡΟΙ

⚠ ΚΑΘΕ ΤΡΟΠΟΠΟΙΗΣΗ ΠΑΡΑΜΕΤΡΩΝ/ΛΕΙΤΟΥΡΓΙΩΝ ΠΡΕΠΕΙ ΝΑ ΕΠΙΒΕΒΑΙΩΝΕΤΑΙ ΠΙΕΖΟΝΤΑΣ S2 > S5

TRIMMER	Παράμετρος	 ελάχ.	 μέγ.	Περιγραφή
T1	Χρόνος αυτόματου κλεισίματος [s]	0	120	Χρόνος αναμονής πριν το αυτόματο κλείσιμο. <b>ΣΗΜΕΙΩΣΗ: Εάν δεν χρησιμοποιείται ρυθμίστε στο 0.</b>
T2	Δύναμη φύλλων [%]	10	90	Δύναμη που εξασκείται από το φύλλο/α. Είναι το ποσοστό της παρεχόμενης δύναμης, πέρα από εκείνη που έχει αποθηκευτεί κατά το autaset (και που ενημερώθηκε στη συνέχεια), πριν προκαλέσει ένα συναγερμό εμποδίου. <b>⚠ ΠΡΟΣΟΧΗ: Επηρεάζει απευθείας στη δύναμη κρούσης: βεβαιωθείτε ότι με την επιλεγμένη τιμή τηρούνται οι ισχύοντες κανονισμοί ασφαλείας (*). Εν ανάγκη εγκαταστήστε συστήματα ασφαλείας για την προστασία από σύνθλιψη.</b>
T3	Απόσταση επιβράδυνσης [%]	1 (***)	50	Επιλέξτε την απόσταση επιβράδυνσης ανοίγματος και κλεισίματος ως ποσοστό της συνολικής διαδρομής. Η απόσταση αυτή εκτελείται με χαμηλή ταχύτητα. Ρυθμίζει επίσης τη μέγιστη ταχύτητα κίνησης κατά το άνοιγμα και το κλείσιμο. Σημείωση: μεταβάλλοντας αυτή την παράμετρο, εκτελείται ένα νέο Autaset για επιβεβαίωση. Στο σχεδιάγραμμα της fig. T εμφανίζεται η μεταβολή των δύο παραμέτρων ανάλογα με την περιστροφή του trimmer
	Μέγιστη ταχύτητα [%]	99	60	

(\*) ΣΤΗΝ ΕΥΡΩΠΑΪΚΗ ΕΝΩΣΗ ΕΦΑΡΜΟΣΤΕ ΤΟ ΠΡΟΤΥΠΟ EN12453 ΓΙΑ ΤΑ ΟΡΙΑ ΤΗΣ ΔΥΝΑΜΗΣ ΚΑΙ ΤΟ EN12445 ΓΙΑ ΤΗ ΜΕΘΟΔΟ ΜΕΤΡΗΣΗΣ.

(\*\*\*) Εάν η υπολογιζόμενη τιμή είναι μικρότερη από 30 cm, ρυθμίζεται στα 30 cm.

## ΕΓΧΕΙΡΙΔΙΟ ΕΓΚΑΤΑΣΤΑΣΗΣ

### ΠΙΝΑΚΑΣ "B" - ΛΕΙΤΟΥΡΓΙΕΣ

Κάθε τροποποίηση παραμέτρων/λειτουργιών πρέπει να επιβεβαιώνεται πιέζοντας S2 > 5s

D812200 00101\_08

DIP	Λειτουργία	Default	Σημειώστε τη ρύθμιση	Περιγραφή																												
1	Προγραμματισμός πομπών	ON	ON	Ενεργοποιεί την αποθήκευση των πομπών μέσω ραδιοκυμάτων: 1- Πιέστε διαδοχικά το κρυφό μπουτόν και το κανονικό μπουτόν (T1-T2-T3-T4) ενός ήδη αποθηκευμένου πομπού σε λειτουργία στάνταρ μέσω του μενού ραδιοεπικοινωνία. 2- Πιέστε εντός 10 δευτ. το κρυφό μπουτόν και το κανονικό μπουτόν (T1-T2-T3-T4) ενός πομπού προς αποθήκευση. Ο δέκτης διακόπτει τη λειτουργία προγραμματισμού μετά από 10 δευτ. Εντός του χρόνου αυτού μπορείτε να προγραμματίσετε και νέους πομπούς. Η λειτουργία αυτή δεν απαιτεί πρόσβαση στον πίνακα χειρισμού. ΣΗΜΑΝΤΙΚΟ: Ενεργοποιεί την αυτόματη εισαγωγή νέων πομπών, κλώνων και replay.																												
			OFF	Απενεργοποιεί την αποθήκευση των πομπών μέσω ραδιοκυμάτων και την αυτόματη εισαγωγή των κλώνων. Οι πομποί αποθηκεύονται μόνο μέσω του ειδικού μενού Ραδιοεπικοινωνία ή αυτόματα με τα replay. ΣΗΜΑΝΤΙΚΟ: Απενεργοποιεί την αυτόματη εισαγωγή νέων πομπών, κλώνων																												
2	BAR / 8K2	OFF	ON	Είσοδος διαμορφωμένη ως Bar 8k2. Είσοδος για ωμικό άκρο 8K2. Η εντολή αντιστρέφει την κίνηση για 2 δευτ.																												
			OFF	Είσοδος διαμορφωμένη ως Bar, ανιχνευτής εμποδίων. Η εντολή αντιστρέφει την κίνηση για 2 δευτ.																												
3	Έλεγχος εισόδου φωτοκυττάρου	OFF	ON	Ενεργοποιεί τον έλεγχο των ασφαλειών στην είσοδο PHOT																												
			OFF	Έλεγχος ασφαλειών στην είσοδο PHOT μη ενεργοποιημένος.																												
4	Έλεγχος εισόδου ανιχνευτή εμποδίων	OFF	ON	Ενεργοποιεί τον έλεγχο των ασφαλειών στην είσοδο BAR																												
			OFF	Έλεγχος ασφαλειών στην είσοδο BAR μη ενεργοποιημένος.																												
5	Φωτοκύτταρα κατά το κλείσιμο	OFF	ON	Σε περίπτωση σκίασης διακόπτει τη λειτουργία του φωτοκυττάρου κατά το άνοιγμα. Σε φάση κλεισίματος αντιστρέφει αμέσως την κίνηση.																												
			OFF	Σε περίπτωση σκίασης τα φωτοκύτταρα παραμένουν ενεργά τόσο κατά το άνοιγμα όσο και κατά το κλείσιμο. Η σκίαση του φωτοκυττάρου κατά το κλείσιμο, αντιστρέφει την κίνηση μόνο μετά την απελευθέρωση του φωτοκυττάρου.																												
<b>Ενεργοποιημένο μόνο σε FW &lt; 3.03</b>																																
6	Γρήγορο κλείσιμο	OFF	ON	Κλείνει 3 δευτερόλεπτα μετά την απενεργοποίηση των φωτοκυττάρων χωρίς αναμονή του επιλεγμένου περιθωρίου TCA																												
			OFF	Λειτουργία απενεργοποιημένη																												
7	Κλείδωμα σημάτων κατά το άνοιγμα	OFF	ON	Το σήμα start δεν επιδρά κατά το άνοιγμα.																												
			OFF	Το σήμα start επιδρά κατά το άνοιγμα.																												
8	Λειτουργία 3 βημάτων	ON	ON	Ενεργοποιεί τη λειτουργία 3 βημάτων, το start κατά τη φάση κλεισίματος αντιστρέφει την κίνηση.																												
			OFF	Ενεργοποιεί τη λειτουργία 4 βημάτων.																												
<b>Ενεργοποιημένο μόνο σε FW ≥ 3.03</b>																																
6	Λειτουργία εισόδου ανιχνευτή εμποδίων	OFF	ON	Ανιχνευτής εμποδίων με αντιστροφή ενεργοποιημένος μόνο κατά το κλείσιμο, κατά το άνοιγμα προκαλεί stop της κίνησης																												
			OFF	Ανιχνευτής εμποδίων με αντιστροφή ενεργοποιημένος και προς τις δύο κατευθύνσεις																												
7	Γρήγορο κλείσιμο	OFF	ON	Κλείνει 3 δευτερόλεπτα μετά την απενεργοποίηση των φωτοκυττάρων χωρίς αναμονή του επιλεγμένου περιθωρίου TCA																												
			OFF	Λειτουργία απενεργοποιημένη																												
8	Λειτουργία για κατοικίες / πολυκατοικίες	OFF	ON	Ρυθμίζει τον τύπο λειτουργίας του αυτοματισμού: ON = Πολυκατοικίες																												
			OFF	OFF = Κατοικίες																												
<table border="1" style="width: 100%; border-collapse: collapse;"> <thead> <tr> <th colspan="4" style="text-align: center;">Αντίδραση στην είσοδο <b>START</b> (καλωδιωμένη ή ραδιοκύματα):</th> </tr> <tr> <th></th> <th style="text-align: center;">Κατοικίες</th> <th colspan="2" style="text-align: center;">Πολυκατοικίες</th> </tr> </thead> <tbody> <tr> <td>ΚΛΕΙΣΤΗ</td> <td>Ανοίγει</td> <td colspan="2">Ανοίγει</td> </tr> <tr> <td>ΣΕ ΚΛΕΙΣΙΜΟ</td> <td>Stop</td> <td colspan="2">Ανοίγει</td> </tr> <tr> <td>ΑΝΟΙΧΤΗ</td> <td>Κλείνει</td> <td colspan="2">Κλείνει</td> </tr> <tr> <td>ΣΕ ΑΝΟΙΓΜΑ</td> <td>Stop + TCA</td> <td colspan="2">Καμία επίδραση</td> </tr> <tr> <td>ΜΕΤΑ ΑΠΟ STOP</td> <td>Ανοίγει</td> <td colspan="2">Ανοίγει</td> </tr> </tbody> </table>					Αντίδραση στην είσοδο <b>START</b> (καλωδιωμένη ή ραδιοκύματα):					Κατοικίες	Πολυκατοικίες		ΚΛΕΙΣΤΗ	Ανοίγει	Ανοίγει		ΣΕ ΚΛΕΙΣΙΜΟ	Stop	Ανοίγει		ΑΝΟΙΧΤΗ	Κλείνει	Κλείνει		ΣΕ ΑΝΟΙΓΜΑ	Stop + TCA	Καμία επίδραση		ΜΕΤΑ ΑΠΟ STOP	Ανοίγει	Ανοίγει	
Αντίδραση στην είσοδο <b>START</b> (καλωδιωμένη ή ραδιοκύματα):																																
	Κατοικίες	Πολυκατοικίες																														
ΚΛΕΙΣΤΗ	Ανοίγει	Ανοίγει																														
ΣΕ ΚΛΕΙΣΙΜΟ	Stop	Ανοίγει																														
ΑΝΟΙΧΤΗ	Κλείνει	Κλείνει																														
ΣΕ ΑΝΟΙΓΜΑ	Stop + TCA	Καμία επίδραση																														
ΜΕΤΑ ΑΠΟ STOP	Ανοίγει	Ανοίγει																														
<table border="1" style="width: 100%; border-collapse: collapse;"> <thead> <tr> <th colspan="4" style="text-align: center;">Αντίδραση στην είσοδο OPEN (καλωδιωμένη):</th> </tr> <tr> <th></th> <th style="text-align: center;">Κατοικίες</th> <th colspan="2" style="text-align: center;">Πολυκατοικίες</th> </tr> </thead> <tbody> <tr> <td>ΚΛΕΙΣΤΗ</td> <td>Ανοίγει</td> <td colspan="2">Ανοίγει</td> </tr> <tr> <td>ΣΕ ΚΛΕΙΣΙΜΟ</td> <td>Ανοίγει</td> <td colspan="2">Ανοίγει</td> </tr> <tr> <td>ΑΝΟΙΧΤΗ</td> <td>Καμία επίδραση</td> <td colspan="2">Καμία επίδραση</td> </tr> <tr> <td>ΣΕ ΑΝΟΙΓΜΑ</td> <td>Διατηρεί ανοιχτή</td> <td colspan="2">Διατηρεί ανοιχτή</td> </tr> <tr> <td>ΜΕΤΑ ΑΠΟ STOP</td> <td>Ανοίγει</td> <td colspan="2">Ανοίγει</td> </tr> </tbody> </table>					Αντίδραση στην είσοδο OPEN (καλωδιωμένη):					Κατοικίες	Πολυκατοικίες		ΚΛΕΙΣΤΗ	Ανοίγει	Ανοίγει		ΣΕ ΚΛΕΙΣΙΜΟ	Ανοίγει	Ανοίγει		ΑΝΟΙΧΤΗ	Καμία επίδραση	Καμία επίδραση		ΣΕ ΑΝΟΙΓΜΑ	Διατηρεί ανοιχτή	Διατηρεί ανοιχτή		ΜΕΤΑ ΑΠΟ STOP	Ανοίγει	Ανοίγει	
Αντίδραση στην είσοδο OPEN (καλωδιωμένη):																																
	Κατοικίες	Πολυκατοικίες																														
ΚΛΕΙΣΤΗ	Ανοίγει	Ανοίγει																														
ΣΕ ΚΛΕΙΣΙΜΟ	Ανοίγει	Ανοίγει																														
ΑΝΟΙΧΤΗ	Καμία επίδραση	Καμία επίδραση																														
ΣΕ ΑΝΟΙΓΜΑ	Διατηρεί ανοιχτή	Διατηρεί ανοιχτή																														
ΜΕΤΑ ΑΠΟ STOP	Ανοίγει	Ανοίγει																														
<table border="1" style="width: 100%; border-collapse: collapse;"> <thead> <tr> <th colspan="4" style="text-align: center;">Αντίδραση στην είσοδο PEDONALE (ΠΕΖΟΙ) (ραδιοκύματα):</th> </tr> <tr> <th></th> <th style="text-align: center;">Κατοικίες</th> <th colspan="2" style="text-align: center;">Πολυκατοικίες</th> </tr> </thead> <tbody> <tr> <td>ΚΛΕΙΣΤΗ</td> <td>Μερικό άνοιγμα</td> <td colspan="2">Μερικό άνοιγμα</td> </tr> <tr> <td>ΣΕ ΚΛΕΙΣΙΜΟ</td> <td>Stop</td> <td colspan="2">Μερικό άνοιγμα</td> </tr> <tr> <td>ΑΝΟΙΧΤΗ</td> <td>Κλείνει</td> <td colspan="2">Κλείνει</td> </tr> <tr> <td>ΣΕ ΑΝΟΙΓΜΑ</td> <td>Stop + TCA</td> <td colspan="2">Καμία επίδραση</td> </tr> <tr> <td>ΜΕΤΑ ΑΠΟ STOP</td> <td>Μερικό άνοιγμα</td> <td colspan="2">Μερικό άνοιγμα</td> </tr> </tbody> </table>					Αντίδραση στην είσοδο PEDONALE (ΠΕΖΟΙ) (ραδιοκύματα):					Κατοικίες	Πολυκατοικίες		ΚΛΕΙΣΤΗ	Μερικό άνοιγμα	Μερικό άνοιγμα		ΣΕ ΚΛΕΙΣΙΜΟ	Stop	Μερικό άνοιγμα		ΑΝΟΙΧΤΗ	Κλείνει	Κλείνει		ΣΕ ΑΝΟΙΓΜΑ	Stop + TCA	Καμία επίδραση		ΜΕΤΑ ΑΠΟ STOP	Μερικό άνοιγμα	Μερικό άνοιγμα	
Αντίδραση στην είσοδο PEDONALE (ΠΕΖΟΙ) (ραδιοκύματα):																																
	Κατοικίες	Πολυκατοικίες																														
ΚΛΕΙΣΤΗ	Μερικό άνοιγμα	Μερικό άνοιγμα																														
ΣΕ ΚΛΕΙΣΙΜΟ	Stop	Μερικό άνοιγμα																														
ΑΝΟΙΧΤΗ	Κλείνει	Κλείνει																														
ΣΕ ΑΝΟΙΓΜΑ	Stop + TCA	Καμία επίδραση																														
ΜΕΤΑ ΑΠΟ STOP	Μερικό άνοιγμα	Μερικό άνοιγμα																														

**ΠΡΟΣΟΧΗ!** Κατά τη διάρκεια της φάσης αυτορρύθμισης η λειτουργία ανίχνευσης εμποδίων δεν είναι ενεργή και συνεπώς ο εγκαταστάτης πρέπει να ελέγχει την κίνηση του αυτοματισμού και να μην επιτρέπει σε κανέναν να πλησιάσει ή να σταθεί εντός της ακτίνας δράσης του μηχανισμού.

**ΠΡΟΣΟΧΗ:** βεβαιωθείτε ότι η τιμή της δύναμης κρούσης που μετρείται στα σημεία τα οποία ορίζει το πρότυπο EN12445, είναι κατώτερη από την τιμή που προβλέπει το πρότυπο EN 12453.

#### 15) ΑΝΤΙΣΤΡΟΦΗ ΤΗΣ ΚΑΤΕΥΘΥΝΣΗΣ ΑΝΟΙΓΜΑΤΟΣ (Fig.J)

##### ΜΠΟΥΤΟΝ

ΜΠΟΥΤΟΝ	Περιγραφή
S1	<b>Προσθήκη Μπουτόν start</b> συσχετίζει το επιθυμητό μπουτόν με την εντολή Start
S2	<b>Προσθήκη Μπουτόν πεζών</b> συσχετίζει το επιθυμητό μπουτόν με την εντολή πεζών (Απόσταση ανοίγματος πεζών, τεχνικά χαρακτηριστικά)
S2 >5s	<b>Επιβεβαιώνει τις τροποποιήσεις που έγιναν στη ρύθμιση των παραμέτρων και των λειτουργιών</b>
S1+ S2 >10s	<b>Διαγραφή Καταλόγου</b> <b>ΠΡΟΣΟΧΗ!</b> Διαγράφει από τη μνήμη του δέκτη όλους τους αποθηκευμένους πομπούς.
S3	Η ΣΥΝΤΟΜΗ πίεση εκτελεί ένα START. Η ΠΑΡΑΤΕΤΑΜΕΝΗ πίεση (>5s) ενεργοποιεί το AUTOSET.

##### ΣΗΜΑΝΣΕΙΣ LED:

POWER	Παραμένει αναμμένο: - Παρουσία τάσης - Τροφοδοσία πλακέτας - Ασφάλεια F1 ακέραια
START	Αναμμένο: - Ενεργοποίηση εισόδου START
OPEN	Αναμμένο: ενεργοποίηση εισόδου OPEN
STOP	Σβηστό: ενεργοποίηση εισόδου STOP
PHOT	Σβηστό: ενεργοποίηση εισόδου φωτοκυττάρου PHOT Φάρος: κανένα συνδεδεμένο φωτοκύτταρο.
FAULT 1	Η διάγνωση εισόδου ελέγχει τις ασφάλειες εισόδου PHOT
BAR	Σβηστό: ενεργοποίηση εισόδου ανιχνευτή εμποδίων BAR
FAULT 2	Η διάγνωση εισόδου ελέγχει τις ασφάλειες εισόδου BAR
SWC	Σβηστό: φύλλο όλο κλειστό Αναμμένο: το τερματικό διαδρομής του μοτέρ είναι ελεύθερο
SWO	Σβηστό: φύλλο όλο ανοιχτό Αναμμένο: το τερματικό διαδρομής του μοτέρ είναι ελεύθερο
ERR	Σβηστό: κανένα σφάλμα ANAMMENO: βλέπε πίνακα διάγνωσης σφαλμάτων
RADIO (ΠΡΑΣΙΝΟ)	Σβηστό: ραδιοπρογραμματισμός απενεργοποιημένος Αναβοσβήνει μόνο το Led Radio: Ραδιοπρογραμματισμός ενεργοποιημένος, αναμονή κρυφού μπουτόν. Αναβοσβήνει ταυτόχρονα με το con Led Set: Διαγραφή πομπών σε εξέλιξη Αναμμένο: ραδιοπρογραμματισμός ενεργοποιημένος, αναμονή επιθυμητού μπουτόν. Αναμμένο 1s: Ενεργοποίηση καναλιού του ραδιοδέκτη
SET	Αναμμένο: μπουτόν Set πατημένο / θετική έκβαση Autoset Τριπλή αναλαμπή: Autoset σε εξέλιξη Γρήγορη αναλαμπή 10s: Αποτυχία Autoset Αναβοσβήνει ταυτόχρονα με το Led Radio: Διαγραφή πομπών σε εξέλιξη Αναμμένο 1s: Start/ Stop για ενεργοποίηση μπουτόν S3 Αναμμένο 10s: Το Autoset ολοκληρώθηκε σωστά

#### 16) ΔΙΑΔΙΚΑΣΙΑ ΡΥΘΜΙΣΗΣ

- Πριν το άναμμα ελέγξτε τις ηλεκτρικές συνδέσεις.
- Ρυθμίστε τις ακόλουθες παραμέτρους: Χρόνος Αυτόματου Κλεισίματος, κινητήρια δύναμη, απόσταση επιβράδυνσης.
- Ρυθμίστε τις λειτουργίες.
- Εκτελέστε τη διαδικασία αυτορρύθμισης.

**ΠΡΟΣΟΧΗ!** Η λανθασμένη ρύθμιση μπορεί να προκαλέσει ατυχήματα ή βλάβες.

**ΠΡΟΣΟΧΗ:** Βεβαιωθείτε ότι η τιμή της δύναμης κρούσης που μετρείται στα σημεία τα οποία ορίζει το πρότυπο EN12445, είναι κατώτερη από την τιμή που προβλέπει το πρότυπο EN 12453.  
Για την επίτευξη καλύτερων αποτελεσμάτων, συνιστάται η εκτέλεση της αυτορρύθμισης με τα μοτέρ σε κατάσταση ηρεμίας (δηλαδή χωρίς να έχουν υπερθερμανθεί από σημαντικό αριθμό συνεχόμενων κύκλων).

#### 17) ΣΕΙΡΑ ΕΛΕΓΧΩΝ ΕΓΚΑΤΑΣΤΑΣΗΣ

1. Εκτελέστε το AUTOSET (\*)
2. Ελέγξτε τις δυνάμεις κρούσης: αν τηρούνται τα όρια (\*\*) μεταβείτε στο σημείο 9 διαφορετικά
3. Προσαρμόστε ενδεχομένως την παράμετρο ευαισθησίας (δύναμη): βλέπε πίνακα παραμέτρων.
4. Ελέγξτε και πάλι τις δυνάμεις κρούσης: αν τηρούνται τα όρια (\*\*) μεταβείτε στο σημείο 9 διαφορετικά
5. Εφαρμόστε έναν παθητικό ανιχνευτή εμποδίων
6. Ελέγξτε και πάλι τις δυνάμεις κρούσης: αν τηρούνται τα όρια (\*\*) μεταβείτε στο σημείο 9 διαφορετικά
7. Εφαρμόστε συστήματα προστασίας ευαίσθητα στην πίεση ή στον ηλεκτρισμό (π.χ. ενεργός ανιχνευτής εμποδίων)
8. Ελέγξτε και πάλι τις δυνάμεις κρούσης: αν τηρούνται τα όρια (\*\*) μεταβείτε στο σημείο 9 διαφορετικά
9. Βεβαιωθείτε ότι όλα τα συστήματα ανίχνευσης στην περιοχή κίνησης λειτουργούν σωστά

(\*) Πριν εκτελέσετε το autoset βεβαιωθείτε ότι έχετε κάνει σωστά όλες τις ενέργειες τοποθέτησης και θέσης σε κατάσταση ασφαλείας όπως αναφέρονται στις προειδοποιήσεις εγκατάστασης στο εγχειρίδιο του συστήματος κίνησης.

(\*\*) Ανάλογα με την ανάλυση των κινδύνων μπορεί να είναι απαραίτητη η εφαρμογή ευαίσθητων συστημάτων προστασίας

**ΠΡΟΣΟΧΗ!** Η λανθασμένη ρύθμιση μπορεί να προκαλέσει ατυχήματα ή βλάβες.

	Led ERR		
<b>Σβηστό</b>	<u>Αντιστροφή από εμπόδιο, Amperostop</u>  - Ελέγξτε τυχόν εμπόδια κατά μήκος της διαδρομής	<u>Αποτυχία τεστ φωτοκυττάρων, ανιχνευτή εμποδίων ή ανιχνευτή εμποδίων 8k2</u>  - Ελέγξτε τη σύνδεση φωτοκυττάρων και/ή τη ρύθμιση λειτουργιών	<u>Θερμική ασφάλεια</u>  - Περιμένετε να κρυώσει το σύστημα αυτοματισμού
<b>Αναμμένο</b>	<u>Εσωτερικό σφάλμα ελέγχου επιτήρησης συστήματος</u>  - Δοκιμάστε να σβήσετε και να ανάψετε και πάλι την πλακέτα. Αν το πρόβλημα παραμένει, απευθυνθείτε στο σέρβις.		<u>Σφάλμα τερματικού</u>  - ελέγξτε τις συνδέσεις των τερματικών
<b>Αργή αναλαμπή</b>	<u>Σφάλμα τεστ hardware πλακέτας</u>  - Ελέγξτε τις συνδέσεις στο μοτέρ - Προβλήματα hardware στην πλακέτα (απευθυνθείτε στο σέρβις)		Τροποποιημένες παράμετροι ή/και λειτουργίες - Αν τροποποιηθεί η "Απόσταση προσέγγισης", εκτελέστε εκ νέου την αυτορρύθμιση για να επιβεβαιώσετε τη νέα ρύθμιση. - Αν τροποποιηθούν οι άλλες παράμετροι ή/και οι λειτουργίες πιέστε για S5 το S2 για επιβεβαίωση. ΣΗΜΕΙΩΣΗ: Η αυτορρύθμιση επιβεβαιώνει πάντως όλες τις τροποποιήσεις που έγιναν την πλακέτα

## 1) UWAGI OGÓLNE

Siłownik **ARES BT A**, dzięki bardzo obniżonej pozycji koła zębatego, zwartej konstrukcji oraz możliwości regulowania wysokości i głębokości, oferuje wiele możliwości montażowych. Elektroniczny, regulowany ogranicznik momentu zabezpiecza przed przyspieszeniem. Ręczny cykl awaryjny jest wyjątkowo prosty: wystarczy użyć dźwigni odblokowującej. Zatrzymaniem pozakończonymi ruchem sterują elektromechaniczne mikroprzełączniki. Panel sterowania **HAMAL** jest dostarczany przez producenta z ustawieniami standardowymi. Każdą zmianę należy wprowadzać konfigurując TRYMERY i przełączniki DIP SWITCH.

Jego najważniejsze cechy to:

- Kontrola 1 silnika pod niskim napięciem
- Wykrywanie przeszkód
- Oddzielne wejścia dla zabezpieczeń
- Wbudowany odbiornik radiowy typu rolling-code z klonowaniem nadajników. Karta jest wyposażona w wymiową listwę zaciskową, co ułatwia serwisowanie oraz wymianę. Jest dostarczana z kompletem okablowanych mostków, co ułatwia pracę instalatora. Mostki są przygotowane pod zaciski: 70-71, 70-72, 70-74. Jeżeli wyżej wymienione zaciski są wykorzystywane, należy ściągnąć odpowiednie mostki.

## WERYFIKACJA

Przed wykonaniem każdego cyklu otwierania i zamykania panel **HAMAL** wykonuje kontrolę (weryfikację) przebiegów ruchu oraz zabezpieczeń (fotokomórek). W przypadku błędów w działaniu należy sprawdzić, czy podłączone urządzenia pracują prawidłowo oraz sprawdzić okablowanie.

## 3) DANE TECHNICZNE

	SILNIK	
	1000	1500
Zasilanie	110-120V 50/60Hz 220-230V 50/60 Hz(*)	
Moc pobierana	240 W	400 W
Moduł koła zębatego <b>ARES</b>	4mm (18 zębów)	4mm (18 zębów)
Moduł koła zębatego <b>ARES V</b>	4mm (25 zębów)	4mm (25 zębów)
Prędkość skrzydła <b>ARES</b>	9m/min	9m/min
Prędkość skrzydła <b>ARES V</b>	12m/min	12m/min
Max ciężar skrzydła <b>ARES</b>	1000 Kg	1500 Kg
Max ciężar skrzydła <b>ARES V</b>	500 Kg	750 Kg
Max moment obrotowy:	30Nm	35Nm
Reakcja na uderzenie	Elektroniczny ogranicznik momentu obrotowego	Elektroniczny ogranicznik momentu obrotowego
Smarowanie	Smar stały	Smar stały
Sterowanie ręczne	Mechaniczne odblokowanie dźwigni	Mechaniczne odblokowanie dźwigni
Rodzaj pracy	intensywne	intensywne
Baterie rezerwowe (opcja)	2 baterie 12V 1, 2Ah	2 baterie 12V 1, 2Ah
Warunki otoczenia	od -20°C do +55°C	od -20°C do +55°C
Stopień ochrony	IP24	IP24
Ciężenie akustyczne	<70dBA	<70dBA
Ciężar operacyjny	7kg (≈70N)	7kg (≈70N)
Wymiary	Zobacz Fig. K	Zobacz Fig. K
CONTROL UNIT		
Izolacja sieci/niskiego napięcia	> 2MΩ 500V ---	
Temperatura pracy	-20 / +55°C	
Zabezpieczenie termiczne	Oprogramowanie	
Sztywność dielektryczna	sieć/bt 3750V~ na 1 minutę	
Zasilanie obwodów dodatkowych	24V~ (0,2 A pobór max) 24V~ safe	
AUX 0 - Sygnalizator Świetlny	Styk zasilany 24V~ N.O. (1A max)	
Bezpieczniki	Fig. G	
Wbudowany radiodiodniak Rolling-Code	częstotliwość 433.92MHz	
Ustawianie parametrów i logiki	TRYMERY + DIP SWITCH	
Il. kombinacji	4 miliardy	
Max liczba poleceń radiowych w pamięci	63	
Szerokość otwarcia dla pieszych	30% całkowitego odcinka ruchu (nie ma możliwości zmiany)	

(\*) Specjalne wartości napięcia zasilania dostępne na życzenie.

**Stosowane wersje nadajników:**

**Wszystkie nadajniki ROLLING CODE kompatybilne z**  ((eR-Ready))

## 3) UŁOŻENIE PRZEWODÓW Fig. A

Przygotować instalację elektryczną w oparciu o przepisy obowiązujące dla instalacji elektrycznych CEI 64-8, IEC364, porozumienie HD384 oraz inne normy krajowe.

## 4) PRZYGOTOWANIE DO ZAMOCOWANIA SILNIKA Fig.B

- Przygotować wykop, w którym zabetonowane zostaną śruby kotwiące płyty mocujące zespołu reduktora, przestrzegając wartości przedstawionych na Fig.B.

## 5) ZDEJMOWANIE OSŁONY Fig.C

### 5.1) MONTAŻ SILNIKA Fig.C1

## 6) MONTAŻ ELEMENTÓW NAPĘDOWYCH Fig.D - D1

Zalecane typy zębatek (Rys. L)

## 7) CENTROWANIE ZĘBATKI WZGLĘDEM KOŁA ZĘBATEGO Fig.FIG.N - O1 - P

**ZAGROŻENIE** – czynność spawania może zostać wykonana tylko przez kompetentną osobę, wyposażoną we wszelkie urządzenia ochrony osobistej (Fig. L).

## 8) MOCOWANIE WSPORNIKÓW KRAŃCOWYCH FIG. E

## 9) OGRANICZNIKI Fig.G - Q

**ZAGROŻENIE** – Bramę należy wyposażyć w ograniczniki mechaniczne zarówno po stronie otwierania jak i zamykania, aby uniemożliwić wysunięcie się bramy z górnej prowadnicy. Ograniczniki należy dokładnie przymocować do ziemi, kilka centymetrów ponad punktem ogranicznika elektrycznego.

**Uwaga:** listwę stykową P1 należy zainstalować w taki sposób, aby nie aktywowały jej mechaniczne ograniczniki ruchu.

## 10) ODBLOKOWANIE RĘCZNE (Zobacz INSTRUKCJA OBSŁUGI -FIG.3-).

**Uwaga** Nie popychać NA SIĘ skrzydła bramy, ale **PODTRZYMYWAĆ** jej podczas trwania całego manewru.

## 11) PODŁĄCZENIE SKRZYDŁA ZACISKOWEJ Fig. G - R

Po przełożeniu odpowiednich kabli elektrycznych w kanałach i zamocowaniu poszczególnych elementów automatu w przeznaczonych do tego punktach, przechodzi się do ich podłączenia zgodnie ze wskazówkami i schematami przedstawionymi w relatywnych instrukcjach obsługi. Kabel sieciowy należy zamocować w odpowiednim zacisku kablowym (**RYS. R-ad.R1**) przewód ochronny (uziemiający) z izolacyjną osłonką koloru żółto-zielonego należy podłączyć do odpowiedniego mocowania (**RYS. R-ad. R2**).

**OSTRZEŻENIE** – Podczas prowadzenia okablowania oraz podczas czynności instalacyjnych należy stosować się do wymogów obowiązujących norm oraz do zasad wiedzy technicznej. Przewody zasilane napięciami o różnej wartości powinny być fizycznie od siebie oddzielone lub odpowiednio izolowane dodatkową izolacją o grubości co najmniej 1 mm.

Przewody należy dodatkowo umocować w pobliżu zacisków, na przykład za pomocą chomątek. Wszystkie kable połączeniowe powinny być umieszczone w odpowiedniej odległości od radiatora.

## 11.1) PRZYCISKI STEROWANIA LOKALNEGO Fig. G

Naciśnięcie przycisku S3 uruchamia urządzenie (START). Kolejne naciśnięcie przycisku podczas ruchu automatu zatrzymuje go (STOP).

## 12) URZĄDZENIA ZABEZPIEZAJĄCE

**Uwaga:** stosować wyłącznie takie urządzenia zabezpieczające, które odbierają sygnał bez przeszkód.

### 12.1) URZĄDZENIA ZWERYFIKOWANE FIG. S

### 12.2) PODŁĄCZENIE 1 PARY FOTOKOMÓREK NIEZWERYFIKOWANYCH FIG. H

## 13) WPROWADZANIE DO PAMIĘCI STEROWNIKA RADIOWEGO FIG. I

### RADIO

**- WAŻNA UWAGA: OZNACZYĆ PIERWSZY WPROWADZONY DO PAMIĘCI NADAJNIK SPECJALNYM ZNACZKIEM (MASTER).**

W przypadku programowania ręcznego pierwszy nadajnik przydziela KLUCZOWY KOD ODBIORNIKA, który jest potrzebny do następnego klonowania radionadajników.

Wbudowany odbiornik Clonix posiada ponadto kilka ważnych, zaawansowanych funkcji:

- Klonowanie nadajnika master (rolling-code lub kod stały).
- Klonowanie w celu wymiany nadajników wprowadzonych do odbiornika.
- Zarządzanie bazą danych nadajników.
- Zarządzanie wszystkimi odbiornikami.

Aby poznać sposób wykorzystywania funkcji zaawansowanych, należy zapoznać się z instrukcją obsługi uniwersalnego programatora cyfrowego oraz z ogólnymi informacjami na temat programowania odbiorników.

## 14) REGULACJA AUTOSSET FIG. I1

Umożliwia automatyczne zaprogramowanie momentu silników. Jeżeli zabraknie zasilania, po jego przywróceniu automat wykona cykl w prędkości stopowanej podczas automatycznego ustawiania aż do momentu, gdy osiągnie punkt końcowy ruchu.

**UWAGA!** Ustawienie automatyczne (autoset) należy wykonać po sprawdzeniu, czy ruch skrzydła (otwieranie/zamykanie) jest wykonywany prawidłowo, oraz czy blokady mechaniczne są odpowiednio ustawione.

Automatyczne ustawianie należy wykonać za każdym razem, gdy modyfikowana



## INSTRUKCJA INSTALACYJNA

	Zacisk	Definicja	Opis			
Zasilanie	L	FAZA	Zasilanie jednofazowe			
	N	NEUTRALNY				
	JP31	TRANSF. PIERW.	Podłączenie transformatora pierwotnego			
	JP32					
	JP13	SEC TRASF	Zasilanie karty: 24V~ Transformator wtórny			
Silnik	10	MOT +	Podłączenie silnika.			
	11	MOT -				
Aux	20	AUX 0 - Sygnalizator Świetlny 24V (N.O.) (1A MAX)	Styk pozostaje zamknięty podczas ruchu skrzydła.			
	21					
Wyłączniki krańcowe	41	+REF SWE	Wspólny moduł wyłączników krańcowych			
	42	SWC	Wyłącznik krańcowy zamykania SWC (N.C.)			
	43	SWO	Wyłącznik krańcowy otwierania SWC (N.C.)			
Zasilanie obwodów dodatkowych	50	24V~ (-)	Wyjście zasilania akcesoriów.			
	51	24V~ (+)				
	52	24 Vsafe	Wyjście zasilania zabezpieczeń zweryfikowanych (fotokomórka nadawcza lub nadajnik czułej listwy). Wyjście aktywne tylko podczas wykonywania cyklu.			
Przyciski sterownicze	60	Moduł wspólny	Moduł wspólny wejść START oraz OPEN			
	61	START	<b>Aktywny tylko dla FW &lt; 3.03</b>			
			Przycisk START (N.O.) Działanie zgodne z zasadą „3-4 KROKI”			
			<b>Aktywny tylko dla FW ≥ 3.03</b>			
	62	OPEN	Przycisk OPEN (N.O.) Działanie zgodne z zasadą „Działanie do użytku mieszkalnego / ogólnego” Przycisk OPEN (N.O.) Ten przycisk otwiera bramę. Jeżeli wejście jest zamknięte, skrzydła pozostają otwarte aż do utworzenia styku. Jeżeli styk jest otwarty, urządzenie zamyka się po upływie Czasu Automatem Zamykania TCA (jeżeli ta funkcja została aktywowana).			
Zabezpieczenia	70	Moduł wspólny	Moduł wspólny wejść STOP, PHOT i BAR			
	71	STOP	To polecenie przerywa cykl. (N.C.) Jeżeli nie jest używane, zostawić mostek założony.			
	72	PHOT (*)	Wejście FOTOKOMÓRKA (N.C.) Działanie zgodnie z logiką „FOTOKOMÓRKA/FOTOKOMÓRKA PODCZAS ZAMYKANIA”. W przypadku nieużywania zostawić mostek założony.			
	73	FAULT 1	Wejście weryfikacji zabezpieczeń podłączonych do PHOT.			
	74	BAR / BAR CL / BAR TEST / BAR 8K2 / BAR CL 8K2 (*)	<b>Aktywny tylko dla FW &lt; 3.03</b>			
			BAR (*)	Wejście listwy krawędziowej BAR (N.C.) Konfiguracja wg logiki „BAR/8K2” To polecenie odwraca kierunek ruchu na 2 sek. W przypadku nieużywania zostawić mostek założony.		
			<b>Aktywny tylko dla FW ≥ 3.03</b>			
			Wejście listwy krawędziowej (N.C.) W przypadku nieużywania zostawić mostek założony.			
			Przełącznik BAR/8K2	Przełącznik weryfikacji wejścia listwy	Przełącznik działania listwy	
			OFF	OFF	OFF	Wejście NC, bez weryfikacji, zmiana kierunku ruchu podczas otwierania i zamykania ( <b>BAR</b> )
OFF	OFF	ON	Wejście NC, bez weryfikacji, zmiana kierunku ruchu tylko podczas zamykania, w czasie otwierania następuje zatrzymanie ruchu ( <b>BAR CL</b> )			
OFF	ON	OFF	Wejście NC, z weryfikacją, zmiana kierunku ruchu podczas otwierania i zamykania ( <b>BAR TEST</b> )			
OFF	ON	ON	Wejście NC, z weryfikacją, zmiana kierunku ruchu tylko podczas zamykania, w czasie otwierania następuje zatrzymanie ruchu ( <b>BAR CL TEST</b> )			
ON	OFF	OFF	Wejście 8K2, zmiana kierunku ruchu podczas otwierania i zamykania ( <b>BAR 8K2</b> )			
ON	OFF	ON	Wejście 8K2, zmiana kierunku ruchu tylko podczas zamykania, w czasie otwierania następuje zatrzymanie ruchu ( <b>BAR CL 8K2</b> )			
ON	ON	OFF	---			
ON	ON	ON	---			
75	FAULT 2	Wejście weryfikacji zabezpieczeń podłączonych do BAR.				
Antena	Y	ANTENA	Wejście anteny. Należy stosować antenę doszronową do 433MHz. Do połączenia Antena-Odbiornik należy używać kabla współosiowego RG58. Obecność elementów metalowych w kontakcie z anteną może zakłócać odbiór fal radiowych. Jeżeli nadajnik ma słaby zasięg, przestawić antenę w bardziej odpowiednie miejsce.			
	#	SHIELD				

(\*) Jeżeli są instalowane urządzenia typu „D” (w myśl normy EN12453), połączone bez wykonania weryfikacji, należy zalecić ich obowiązkowe serwisowanie co najmniej raz na pół roku.

TABELA „A” - PARAMETRY

! Każda zmiana parametrów/logiki wymaga potwierdzenia. W tym celu nacisnąć S2 przez ponad 5 s.

TRYMER	PARAMETR	 min.	 max.	Opis
T1	Czas zamknięcia automatycznego [s]	0	120	Czas oczekiwania przed wykonaniem automatycznego zamknięcia. <b>UWAGA: Jeżeli ta funkcja nie jest używana, należy ustawić 0.</b>
T2	Siła skrzydła [%]	10	90	Siła, z jaką porusza się skrzydło 1. Jest to procentowa wartość siły przekraczająca wartość siły zapisanej podczas ustawiania automatycznego (i następnie aktualizowanej), której przekroczenie powoduje wygenerowanie alarmu z powodu napotkania przeszkody. <b>! UWAGA: Ma bezpośredni wpływ na siłę uderzenia: należy sprawdzić, czy przy tak ustawionej wartości parametru zachowane są obowiązujące normy z zakresu bezpieczeństwa (*). W razie potrzeby należy zainstalować zabezpieczenie chroniące przed przygnieciem.</b>
T3	Odcinek spowalniania [%]	1 (***)	50	Ustawia długość odcinka, na którym prędkość bramy podczas otwierania i zamykania zmniejsza się, wyrażoną procentowo w stosunku do całego odcinka ruchu. Wzdłuż tego odcinka brama jest przesuwana z niską prędkością.
	Prędkość maksymalna [%]	99	60	Ustawia również maksymalną prędkość ruchu podczas otwierania i zamykania. Uwaga: modyfikacja tego parametru wymaga ponownej procedury automatycznego ustawiania (Autoset) w celu jego zatwierdzenia. Wykres widoczny na rysunku fig. T przedstawia zmianę obu parametrów w zależności od obrotów trymera.

(\*) W PAŃSTWACH UNII EUROPEJSKIEJ W KWESTIACH WARTOŚCI GRANICZNYCH SIŁY NALEŻY STOSOWAĆ NORMĘ EN12453, NATOMIAST W KWE-  
STIACH METOD POMIAROWYCH NORMĘ EN12445.

(\*\*\*) Jeżeli obliczona wartość jest niższa niż 30, zostaje ustawiony na 30 cm.

# INSTRUKCJA INSTALACYJNA

TABELA "B" - LOGIKI

Każda zmiana parametrów/logiki wymaga potwierdzenia. W tym celu nacisnąć S2 przez ponad 5 s.

Przełącznik	Logika	Domyślny	Zaznaczyć wykonane	Opis																		
1	Programowanie sterowania drogą radiową	ON	ON	Aktywuje wczytywanie pilotów radiowych drogą radiową. 1- Wcisnąć kolejno ukryty przycisk oraz przycisk zwykły (T1-T2-T3-T4) pilota radiowego, który został już wprowadzony do pamięci w trybie zwykłym przy pomocy menu sterowania radiowego. 2- W ciągu 10s wcisnąć ukryty przycisk oraz przycisk zwykły (T1-T2-T3-T4) pilota, który ma zostać zapisany w pamięci. Odbiornik wychodzi z trybu programowania po upływie 10 sek.; w tym czasie można wpisać następne piloty radiowe. Ten tryb nie wymaga dostępu do panelu sterowania. WAŻNE: Aktywuje automatyczne dodawanie nowych pilotów radiowych, klonowanie oraz powtórne odtwarzanie.																		
			OFF	Dezaktywuje wczytywanie pilotów drogą radiową i automatyczne wprowadzanie klonów. Piloty radiowe są wczytywane tylko za pomocą specjalnego menu Radio lub automatycznie z użyciem funkcji replay. WAŻNE: Dezaktywuje automatyczne dodawanie nowych pilotów radiowych i klonów.																		
2	BAR / 8K2	OFF	ON	Wejście skonfigurowane jako Bar 8k2. Wejście dla listwy rezystancyjnej 8K2. To polecenie odwraca kierunek ruchu na 2 sek.																		
			OFF	Wejście skonfigurowane jako Bar, listwa krawędziowa. To polecenie odwraca kierunek ruchu na 2 sek.																		
3	Kontrola wejścia fotokomórki	OFF	ON	Aktywacja kontroli zabezpieczeń na wejściu PHOT.																		
			OFF	Kontrola zabezpieczeń na wejściu PHOT nieaktywowana.																		
4	Kontrola wejścia listwy	OFF	ON	Aktywacja kontroli zabezpieczeń na wejściu BAR.																		
			OFF	Kontrola zabezpieczeń na wejściu BAR nieaktywowana.																		
5	Fotokomórki podczas zamykania	OFF	ON	W przypadku przecięcia linii foto, wyłącza działanie fotokomórki podczas otwierania. W fazie zamykania natychmiast odwraca kierunek ruchu.																		
			OFF	W przypadku przecięcia linii foto, fotokomórki są aktywne zarówno podczas otwierania, jak i zamykania. Przecięcie linii foto podczas zamykania odwraca kierunek ruchu tylko po przywróceniu linii foto.																		
<b>Aktywny tylko dla FW &lt; 3.03</b>																						
6	Szybkie zamykanie	OFF	ON	Zanim rozpocznie się oczekiwanie na zakończenie ustawionego czasu TCA, zamyka się po 3s po zwolnieniu linii foto.																		
			OFF	Logika działania nieaktywna																		
7	Blokuje impulsy podczas otwierania	OFF	ON	Impuls start nie powoduje reakcji podczas otwierania.																		
			OFF	Impuls startu powoduje reakcję podczas otwierania.																		
8	Logika 3-krokowa	ON	ON	Aktywuje zasadę działania 3 kroków, naciśnięcie przycisku start podczas zamykania odwraca kierunek ruchu.																		
			OFF	Aktywuje zasadę 4 kroków.																		
<b>Aktywny tylko dla FW ≥ 3.03</b>																						
6	Działanie wejścia listwy	OFF	ON	Listwa z odwróceniem aktywna tylko podczas zamykania, podczas otwierania następuje zatrzymanie ruchu																		
			OFF	Listwa z odwróceniem aktywna podczas ruchu w obu kierunkach																		
7	Szybkie zamykanie	OFF	ON	Zanim rozpocznie się oczekiwanie na zakończenie ustawionego czasu TCA, zamyka się po 3s po zwolnieniu linii foto.																		
			OFF	Logika działania nieaktywna																		
8	Działanie do użytku mieszkalnego / ogólnego	OFF	ON	Włącza tryb działania automatyki: ON = Ogólne																		
			OFF	OFF = Mieszkaniowe																		
Reakcja na wejście <b>START</b> (przez kabel lub radio):																						
<table border="1" style="width: 100%; border-collapse: collapse;"> <thead> <tr> <th></th> <th style="text-align: center;">Mieszkaniowe</th> <th style="text-align: center;">Ogólne</th> </tr> </thead> <tbody> <tr> <td>ZAMKNIĘTA</td> <td>Otwiera</td> <td>Otwiera</td> </tr> <tr> <td>W TRAKCIE ZAMYKANIA</td> <td>Zatrzymuje</td> <td>Otwiera</td> </tr> <tr> <td>OTWARTA</td> <td>Zamyka</td> <td>Zamyka</td> </tr> <tr> <td>W TRAKCIE OTWIERANIA</td> <td>Zatrzymuje + TCA</td> <td>Bez reakcji</td> </tr> <tr> <td>PO ZATRZYMANIU</td> <td>Otwiera</td> <td>Otwiera</td> </tr> </tbody> </table>						Mieszkaniowe	Ogólne	ZAMKNIĘTA	Otwiera	Otwiera	W TRAKCIE ZAMYKANIA	Zatrzymuje	Otwiera	OTWARTA	Zamyka	Zamyka	W TRAKCIE OTWIERANIA	Zatrzymuje + TCA	Bez reakcji	PO ZATRZYMANIU	Otwiera	Otwiera
	Mieszkaniowe	Ogólne																				
ZAMKNIĘTA	Otwiera	Otwiera																				
W TRAKCIE ZAMYKANIA	Zatrzymuje	Otwiera																				
OTWARTA	Zamyka	Zamyka																				
W TRAKCIE OTWIERANIA	Zatrzymuje + TCA	Bez reakcji																				
PO ZATRZYMANIU	Otwiera	Otwiera																				
Reakcja na wejście <b>OPEN</b> (przez kabel):																						
<table border="1" style="width: 100%; border-collapse: collapse;"> <thead> <tr> <th></th> <th style="text-align: center;">Mieszkaniowe</th> <th style="text-align: center;">Ogólne</th> </tr> </thead> <tbody> <tr> <td>ZAMKNIĘTA</td> <td>Otwiera</td> <td>Otwiera</td> </tr> <tr> <td>W TRAKCIE ZAMYKANIA</td> <td>Otwiera</td> <td>Otwiera</td> </tr> <tr> <td>OTWARTA</td> <td>Bez reakcji</td> <td>Bez reakcji</td> </tr> <tr> <td>W TRAKCIE OTWIERANIA</td> <td>Pozostaje otwarte</td> <td>Pozostaje otwarte</td> </tr> <tr> <td>PO ZATRZYMANIU</td> <td>Otwiera</td> <td>Otwiera</td> </tr> </tbody> </table>						Mieszkaniowe	Ogólne	ZAMKNIĘTA	Otwiera	Otwiera	W TRAKCIE ZAMYKANIA	Otwiera	Otwiera	OTWARTA	Bez reakcji	Bez reakcji	W TRAKCIE OTWIERANIA	Pozostaje otwarte	Pozostaje otwarte	PO ZATRZYMANIU	Otwiera	Otwiera
	Mieszkaniowe	Ogólne																				
ZAMKNIĘTA	Otwiera	Otwiera																				
W TRAKCIE ZAMYKANIA	Otwiera	Otwiera																				
OTWARTA	Bez reakcji	Bez reakcji																				
W TRAKCIE OTWIERANIA	Pozostaje otwarte	Pozostaje otwarte																				
PO ZATRZYMANIU	Otwiera	Otwiera																				
Reakcja na wejście <b>DLA OSÓB PIESZYCH</b> (przez radio):																						
<table border="1" style="width: 100%; border-collapse: collapse;"> <thead> <tr> <th></th> <th style="text-align: center;">Mieszkaniowe</th> <th style="text-align: center;">Ogólne</th> </tr> </thead> <tbody> <tr> <td>ZAMKNIĘTA</td> <td>Otwiera częściowo</td> <td>Otwiera częściowo</td> </tr> <tr> <td>W TRAKCIE ZAMYKANIA</td> <td>Zatrzymuje</td> <td>Otwiera częściowo</td> </tr> <tr> <td>OTWARTA</td> <td>Zamyka</td> <td>Zamyka</td> </tr> <tr> <td>W TRAKCIE OTWIERANIA</td> <td>Zatrzymuje + TCA</td> <td>Bez reakcji</td> </tr> <tr> <td>PO ZATRZYMANIU</td> <td>Otwiera częściowo</td> <td>Otwiera częściowo</td> </tr> </tbody> </table>						Mieszkaniowe	Ogólne	ZAMKNIĘTA	Otwiera częściowo	Otwiera częściowo	W TRAKCIE ZAMYKANIA	Zatrzymuje	Otwiera częściowo	OTWARTA	Zamyka	Zamyka	W TRAKCIE OTWIERANIA	Zatrzymuje + TCA	Bez reakcji	PO ZATRZYMANIU	Otwiera częściowo	Otwiera częściowo
	Mieszkaniowe	Ogólne																				
ZAMKNIĘTA	Otwiera częściowo	Otwiera częściowo																				
W TRAKCIE ZAMYKANIA	Zatrzymuje	Otwiera częściowo																				
OTWARTA	Zamyka	Zamyka																				
W TRAKCIE OTWIERANIA	Zatrzymuje + TCA	Bez reakcji																				
PO ZATRZYMANIU	Otwiera częściowo	Otwiera częściowo																				


jest odcinek hamowania (T3).

**UWAGA:** wartości momentu ustawione automatycznie odnoszą się do mocy silnika ustawionej automatycznie. Jeżeli modyfikujemy moc silnika, należy wykonać cykl ustawiania automatycznego.

**UWAGA:** sprawdzić, czy wartość siły uderzenia, zmierzona w punktach przewidzianych normą EN12445, jest niższa od wartości wskazanych w normie EN12453.

## 15) ODWRÓCENIE KIERUNKU OTWIERANIA (RYS. J)

### PRZYCISKI

PRZYCISKI	Opis
S1	<b>Dodaj Przycisk Start</b> przyporządkowuje wybrany przycisk do polecenia Start
S2	<b>Dodaj Przycisk Przejście dla Piesznych</b> przyporządkowuje wybrany przycisk do polecenia Przejście dla Piesznych (Szerokość otwarcia dla piesznych, zob. dane techniczne)
S2 >5s	<b>Zatwierdza modyfikacje wprowadzone do ustawień parametrów i logiki działania</b>
S1+S2 >10s	<b>Usuń Listę</b>  <b>UWAGA!</b> Usuwa całkowicie wszystkie zapisane w pamięci odbiornika polecenia sterownicze.
S3	KRÓTKIE naciśnięcie powoduje wydanie polecenia START. Przytrzymanie przycisku dłużej (>5s) włącza AUTOMATYCZNE USTAWIANIE.


### SYGNALIZATORY DIODOWE:

POWER	Ciągle świeci: - Napięcie sieciowe – Zasilanie karty - Bezpiecznik F1 sprawny
START	Świeci: - Aktywacja wejścia START
OPEN	Świeci: -aktywacja wejścia przejścia OPEN
STOP	Nie świeci: aktywacja wejścia STOP
PHOT	Nie świeci: aktywacja wejścia fotokomórki PHOT Miga: brak podłączonych fotokomórek.
FAULT 1	Diagnostyka wejścia sprawdza zabezpieczenia wejścia PHOT
BAR	Nie świeci: aktywacja wejścia listwy BAR
FAULT 2	Diagnostyka wejścia sprawdza zabezpieczenia wejścia BAR
SWC	Nie świeci: skrzydło całkowicie zamknięte Świeci: wyłącznik krańcowy silnika nie jest w użyciu
SWO	Nie świeci: skrzydło całkowicie otwarte Świeci: wyłącznik krańcowy silnika nie jest w użyciu
ERR	Nie świeci: brak błędu ŚWIECI: patrz tabela diagnostyki błędów
RADIO (ZIELONA)	Nie świeci: programowanie drogą radiową wyłączone Miga tylko dioda Radio: Programowanie radiowe włączone, oczekiwanie na naciśnięcie przycisku ukrytego. Miga jednocześnie z diodą Set: Trwa usuwanie poleceń radiowych Świeci: programowanie radiowe włączone, oczekiwanie na naciśnięcie wymaganego przycisku. Świeci 1 s: Aktywacja kanału odbiornika radiowego
SET	Świeci: przycisk Set wciśnięty / Automatyczne ustawianie (autoset) zakończone pomyślnie Trzy mignięcia: Trwa automatyczne ustawianie (autoset) Szybkie miganie przez 10 s: Automatyczne ustawianie nie powiodło się Miganie jednocześnie z diodą Radio: Trwa kasowanie pilotów radiowych Świeci 1 s: Start/ Stop, aby aktywować przycisk S3 Świeci 10 s: Automatyczne ustawianie zakończone prawidłowo

## 16) PROCEDURA REGULACYJNA

- Przed włączeniem należy sprawdzić połączenia elektryczne.
- Ustawić poniższe parametry: Czas Automatycznego Zamknięcia, moc silnika, odcinek spowalniania ruchu.
- Ustawić poszczególne logiki działania.
- Wykonać procedurę automatycznego ustawiania.

**UWAGA! Nieprawidłowe ustawienie może spowodować obrażenia osób lub zwierząt, albo uszkodzenie przedmiotów.**

 **UWAGA: Sprawdzić, czy wartość siły uderzenia, zmierzona w punktach przewidzianych normą EN12445, jest niższa od wartości wskazanych w normie EN12453.**

Aby uzyskać lepsze wyniki, zaleca się wykonanie automatycznego ustawiania przy niepracujących silnikach (nie rozgrzanych zbyt dużą ilością wykonanych jeden po drugim cykli).

## 17) KOLEJNOŚĆ CZYNNOŚCI KONTROLNYCH MONTAŻU

1. Wykonać cykl AUTOMATYCZNEGO USTAWIANIA (AUTOSSET) (\*)
2. Sprawdzić siły uderzenia: jeżeli mieszczą się w dozwolonych limitach (\*\*), przejść do punktu 9, w przeciwnym razie
3. Ewentualnie dopasować parametr czułości (siłę): zob. tabela parametrów
4. Ponownie sprawdzić siły uderzenia: jeżeli mieszczą się w dozwolonych limitach (\*\*), przejść do punktu 9, w przeciwnym razie
5. Założyć listwę amortyzującą
6. Ponownie sprawdzić siły uderzenia: jeżeli mieszczą się w dozwolonych limitach (\*\*), przejść do punktu 9, w przeciwnym razie
7. Założyć urządzenia zabezpieczające reagujące na nacisk lub elektroczułe (np. listwa krawędziowa)
8. Ponownie sprawdzić siły uderzenia: jeżeli mieszczą się w dozwolonych limitach (\*\*), przejść do punktu 9, w przeciwnym razie
9. Upewnić się, iż wszystkie urządzenia wykrywające objekty w obszarze cyklu działają prawidłowo

(\*) Przed wykonaniem automatycznego ustawiania należy się upewnić, iż wszystkie czynności montażowe i zabezpieczenia zostały wykonane prawidłowo, w sposób opisany w ostrzeżeniach dot. instalacji w instrukcji napędu.

(\*\*) W zależności od wyniku analizy ryzyka może się okazać konieczne zastosowanie czułych zabezpieczeń.

**UWAGA! Nieprawidłowe ustawienie może spowodować obrażenia osób lub zwierząt, albo uszkodzenie przedmiotów.**

Led ERR			
Nie świeci	<u>Odwrócenie kierunku ruchu z powodu wykrycia przeszkody</u> - Zabezpieczenie Amperostop	<u>Test Fotokomórek, Listwy lub Listwy 8k2 nie powiódł się</u>  - Sprawdź połączenia fotokomórek i/lub ustawienia logiczne	<u>Zabezpieczenie termiczne</u>  - Poczekaj aż automat ostygnie
Świeci	<u>Błąd wewnętrzny kontroli nadzorującej system.</u>  - Spróbuj wyłączyć i ponownie włączyć kartę Jeżeli problem się powtarza, skontaktuj się z serwisem technicznym		<u>Błąd wyłącznika krańcowego</u>  - Sprawdź połączenia wyłączników krańcowych
Powolne miganie	<u>Błąd testu osprzętu karty</u>  - Sprawdzić połączenia z silnikiem - Problem z osprzętem karty (należy skontaktować się z serwisem technicznym)		Zmodyfikowane parametry i/lub logika działania - Jeżeli modyfikowany jest "Odcinek spowalniania ruchu", ponownie wykonać Autoset w celu zatwierdzenia nowego ustawienia. - Jeżeli modyfikowane są inne parametry i/lub logika działania, w celu zatwierdzenia nowego ustawienia nacisnąć S2 i przytrzymać wciśnięty przez 5 s. <b>UWAGA:</b> Automatyczne ustawienie (autoset) zatwierdza, tak czy inaczej, wszystkie modyfikacje karty.

## 1) ОСНОВНЫЕ ПОЛОЖЕНИЯ

Исполнительный блок **ARES BT A** имеет широкий диапазон вариантов установки благодаря максимально низкому расположению зубчатого колеса, своей компактности и возможности регулировки высоты и глубины расположения. Регулируемый электронный ограничитель момента гарантирует защиту от смятия. Аварийное ручное управление выполняется очень легко с помощью рычага разблокировки. Управление останом с помощью концевых выключателей осуществляется электромеханическими микровыключателями. Щит управления **HAMAL** поставляется изготовителем со стандартными настройками. Любые изменения вносятся с помощью настроек подстроечных резисторов и DIP-переключателя.

Основные технические характеристики изделия:

- Регулирование 1 двигателя низкого напряжения
  - Обнаружение препятствий
  - Раздельные входы для предохранителей
  - Встроенный радиоприемник с непрерывно изменяющимся кодом с клонированием транзистеров.
- Плата снабжена клеммной панелью выдвижного типа для более удобного технического обслуживания или замены. Поставляется с рядом установленных переключателей в целях облегчения монтажных работ. Переключки установлены на следующие клеммы: 70-71, 70-72, 70-74. Если эти клеммы уже используются, снимите соответствующие переключки.

## ПРОВЕРКА

Перед выполнением каждого цикла открытия и закрытия щит **HAMAL** выполняет контроль (проверку) реле хода и предохранительных устройств (фотоэлементов). В случае неправильного функционирования проверьте работу подсоединенных устройств и кабельных соединений.

## 2) ТЕХНИЧЕСКИЕ ХАРАКТЕРИСТИКИ

ДВИГАТЕЛЬ		
	1000	1500
Питание	110-120V 50/60Hz 220-230V 50/60 Hz(*)	
Потребляемая мощность	240 W	400 W
Модуль зубчатого колеса <b>ARES</b>	4 мм (18 зубьев)	4 мм (18 зубьев)
Модуль зубчатого колеса <b>ARES V</b>	4 мм (25 зубьев)	4 мм (25 зубьев)
Скорость створки <b>ARES</b>	9 м/мин	9 м/мин
Скорость створки <b>ARES V</b>	12 м/мин	12 м/мин
Максимальный вес створки <b>ARES</b>	1000 Kg	1500 Kg
Максимальный вес створки <b>ARES V</b>	500 Kg	750 Kg
Максимальное значение крутящего момента	30Н·м	35Н·м
Реакция на удар	Электронный ограничитель момента	Электронный ограничитель момента
Тип смазки	Смазка на весь срок службы	Смазка на весь срок службы
Ручное управление	Механическое разблокирование рычагом	Механическое разблокирование рычагом
Тип эксплуатации	интенсивный	интенсивный
Буферные батареи (дополнительно)	2 батареи 12 В 1,2 А·ч	2 батареи 12 В 1,2 А·ч
Температура окружающей среды	от -20°C до + 55°C	от -20°C до + 55°C
Степень защиты	IP24	IP24
Акустическое давление	<70 дБА	<70 дБА
Вес управляющего устройства	7 кг (≈70 Н)	7 кг (≈70 Н)
Размеры	См. Fig. K	См. Fig. K

БЛОК УПРАВЛЕНИЯ	
Изоляция сети/низкое напряжение	> 2MΩ 500V ---
Рабочая температура	-20 / +55°C
Термическая защита	Программное обеспечение
Диэлектрическая прочность	сеть/бит 3750 В~ за 1 минуту
Питание дополнительных устройств	24 В~ (макс. поглощение 0,2 А) 24 В~ безопасного напряжения
AUX 0 - Сигнальная Лампа	Контакт, запитываемый 24 В~ Н. Р. (1 А макс.)
Предохранители	См. Fig. G
Встроенный радиоприемник Rolling-Code	частота 433,92 МГц
Задание параметров и логик	резисторов + DIP-переключателя
Количество комбинаций	4 миллиарда
Максимальное количество программируемых устройств радиоуправления	63
Пространство открытия для прохода пешеходов	30% общего хода (не подлежит изменению)

(\*) работа с другим напряжением питания предоставляется по запросу.

Варианты используемых передатчиков:

Все передатчики ROLLING CODE совместимы с  ((CR-Ready))

## 3) УСТАНОВКА ТРУБ (Fig. A)

Электрическое устройство подготавливают согласно действующим стандартам для электрических устройств CEI 64-8, IEC364, документу о гармонизации стандартов HD384 и другим национальным стандартам.

## 4) УСТАНОВКА ФИКСАТОРОВ ДВИГАТЕЛЯ (Fig. B)

- Подготовка котлована, в котором заливают цементированную площадку под плиту основания с утопленными анкерными болтами для крепления редуктора в сборе, с соблюдением размеров, указанных на Fig. B.

## 5) УДАЛЕНИЕ ЗАЩИТНОГО КАРТЕРА Fig. C

### 5.1) МОНТАЖ ДВИГАТЕЛЯ (Fig. C1)

## 6) МОНТАЖ УЗЛОВ ТРАНСМИССИИ Fig. D - D1

Рекомендуемые типы зубчатой рейки (рис. J)

## 7) ЦЕНТРОВКА ЗУБЧАТОЙ РЕЙКИ ОТНОСИТЕЛЬНО ЗУБЧАТОГО КОЛЕСА (FIG.N - O1 - P)

**ОПАСНОСТЬ!** – Операция сварки должна выполняться обученным персоналом с использованием индивидуальных средств защиты, предусмотренных правилами техники безопасности (Fig. L).

## 8) КРЕПЛЕНИЕ СКОБ КОНЦЕВЫХ ВЫКЛЮЧАТЕЛЕЙ FIG.E

## 9) МЕХАНИЧЕСКИЕ СТОПОРЫ (Fig. G-G)

**ОПАСНОСТЬ!** – Ворота должны оборудоваться механическими стопорами как для отрывания, так и для закрытия, во избежание выхода ворот за пределы верхней направляющей. Они должны быть надежно прикреплены к грунту на несколько сантиметров дальше точки концевого выключателя.

**10) РУЧНАЯ РАЗБЛОКИРОВКА (см. РУКОВОДСТВО ПО ЭКСПЛУАТАЦИИ - Fig. 3-). Внимание! Не допускается остановка створки ворот С ПРИМЕНЕНИЕМ СИЛЫ, тогда как следует СОПРОВОЖДАТЬ ее движение на всем пути.**

## 11) ПОДСОЕДИНЕНИЕ КЛЕММНОЙ КОРОБКИ, Fig. G - R

Пропустить соответствующие электрические кабели (фазовый, нулевой и заземления) через короба и зафиксировать различные компоненты автоматического оборудования в предназначенных для этого точках, осуществляя прокладку кабеля в соответствии с указаниями и схемами, приведенными в соответствующих руководствах. Присоединить фазовый провод, нулевой и провод заземления (обязательно). Сетевой кабель блокируется в специальном кабельном зажиме (**РИС. R-поз. R1**) провод заземления с изолирующей оболочкой желто-зеленого цвета должен подсоединяться к соответствующему зажиму для проводов (**РИС. R-поз. R2**).

**ПРЕДУПРЕЖДЕНИЯ** - При выполнении кабельных подключений и монтажа электрооборудования руководствуйтесь действующими нормами и ПУЭ. Проводники, к которым подается питание с разным напряжением, должны быть физически разделены или надлежащим образом изолированы с помощью дополнительной изоляции толщиной не менее 1 мм. Провода у клемм должны быть закреплены дополнительными приспособлениями, например, хомутами. Все соединительные кабели должны проходить вдали от радиаторов.

### 11.1) ЛОКАЛЬНЫЕ ПРИВОДЫ Fig.G

Нажатие на клавишу S3 управляет СТАРТОМ. Еще одно нажатие на клавишу, в то время как автоматика находится в движении, управляет СТОПОМ.

## 12) ПРЕДОХРАНИТЕЛЬНЫЕ УСТРОЙСТВА

**Примечание: использовать только предохранительные устройства приемных устройств со свободно изменяющим состояние контактом.**

### 12.1) ПРОВЕРЕННЫЕ УСТРОЙСТВА Fig. S

### 12.2) ПОДСОЕДИНЕНИЕ 1 ПАРЫ НЕПРОВЕРЕННЫХ ФОТЭЛЕМЕНТОВ FIG. H

## 13) СОХРАНЕНИЕ В ПАМЯТИ ПУЛЬТА РАДИОУПРАВЛЕНИЯ, РИС. I

### RADIO

**- ВАЖНОЕ ПРИМЕЧАНИЕ: ПЕРВЫЙ СОХРАНЕННЫЙ В ПАМЯТИ ПЕРЕДАТЧИК НЕОБХОДИМО ОТМЕТИТЬ В КАЧЕСТВЕ ГЛАВНОГО (MASTER).**

В случае программирования вручную первый транзистер назначает КЛЮЧЕВОЙ КОД ПРИЕМНОГО УСТРОЙСТВА; данный код необходим для того, чтобы можно было осуществить дальнейшее клонирование транзистеров.

Кроме того, встроенное бортовое приемное устройство Clonix обеспечивает выполнение некоторых важных передовых функций:

- Клонирование главного транзистера (rolling-code или фиксированный код);
  - Клонирование для замены транзистеров, уже подключенных к приемному устройству.
  - Управление базой данных транзистеров.
  - Управление системой приемных устройств.
- Для использования данных усовершенствованных функций смотреть руководство к универсальному портативному программатору, а также «Общее руководство по программированию приемных устройств».

## 14) РЕГУЛИРОВКА АВТОМАТИЧЕСКИХ НАСТРОЕК Fig. I1

Обеспечивает выполнение автоматической настройки крутящего момента двигателей. После отключения электропитания при его возобновлении автоматика будет





## РУКОВОДСТВО ПО УСТАНОВКЕ

	ЗАЖИМ	Определение	Описание																																				
питание	L	ФАЗА	Напряжение питания однофазное																																				
	N	НЕЙТРАЛЬ																																					
	JP31	PRIM TRASF	Подключение первичной обмотки трансформатора																																				
	JP32																																						
	JP13	SEC TRASF	Питание платы: 24 В~ Вторичная обмотка трансформатора																																				
двигатель	10	MOT +	Соединение двигателя 1																																				
	11	MOT -																																					
АUX	20	AUX 0 – Сигнальная Лампа 24 В (Н.Р.) (МАКС. 1А)	Контакт остается замкнут во время движения створки.																																				
	21																																						
Концевые выключатели	41	+REF SWE	Общий концевой выключатель																																				
	42	SWC	Концевой выключатель закрытия SWC (H3)																																				
	43	SWO	Концевой выключатель открытия SWO (H3)																																				
питание дополнительных устройств	50	24 В ~ (-)	Выход питания дополнительного оборудования:																																				
	51	24 В ~ (+)																																					
	52	24 В безопасного напряжения	Выход питания проверенных предохранительных устройств (трансмиссер фотоэлементов и трансмиссер чувствительной кромки). Выход активен только во время выполнения цикла маневра.																																				
управления	60	Общий сигнал	Общий сигнал входов START и OPEN																																				
	61		<b>Включен только на FW &lt; 3.03</b>																																				
		START	Клавиша управления START (СТАРТ) (HP) Работа в соответствии с "3-4-ШАГОВЫМИ" логическими функциями																																				
	62		<b>Включен только на FW ≥ 3.03</b>																																				
		START	Клавиша управления START (СТАРТ) (HP) Работа в соответствии с "Функционирование в частных домах / кондоминиумах" логическими функциями																																				
62	OPEN	Клавиша управления OPEN (ОТКРЫТЬ) (HP) Команда осуществляет открытие. Если контакт входа останется замкнут, створки остаются открыты до размыкания контакта. При разомкнутом контакте автоматика выполняет закрытие по истечении времени tca (если оно подключено).																																					
Предохранительные устройства	70	Общий сигнал	Общий сигнал входов STOP, PHOT и BAR																																				
	71	STOP	Команда прерывает маневр. (H3). Если не используется, оставьте переключатель вставленной.																																				
	72	PHOT (*)	Вход ФОТОЭЛЕМЕНТ (H3) Работа в соответствии с логическими функциями "ФОТОЭЛЕМЕНТ/ФОТОЭЛЕМЕНТ ПРИ ЗАКРЫТИИ". Если не используется, оставьте переключатель вставленной.																																				
	73	FAULT 1	Вход проверки предохранительных устройств, подключенных к PHOT.																																				
	74		<b>Включен только на FW &lt; 3.03</b>																																				
		BAR (*)	Вход чувствительной кромки BAR (H3). Может конфигурироваться согласно логикам "BAR/ 8K2". Команда изменяет направление движения на противоположное в течение 2 сек. Если не используется, оставьте переключатель вставленной.																																				
			<b>Включен только на FW ≥ 3.03</b>																																				
			Вход чувствительной кромки (H3). Если не используется, оставьте переключатель вставленной.																																				
			<table border="1"> <thead> <tr> <th>Dip-переключатель BAR/8K2</th> <th>Dip-переключатель проверки входа чувствительной кромки</th> <th>Dip-переключатель функционирования чувствительной кромки</th> <th></th> </tr> </thead> <tbody> <tr> <td>Выкл.</td> <td>Выкл.</td> <td>Выкл.</td> <td>Вход H3, без проверки, инверсия при открытии и закрытии (BAR)</td> </tr> <tr> <td>Выкл.</td> <td>Выкл.</td> <td>Вкл.</td> <td>Вход H3, без проверки, инверсия только при закрытии, при открытии выполняется остановка (BAR CL)</td> </tr> <tr> <td>Выкл.</td> <td>Вкл.</td> <td>Выкл.</td> <td>Вход H3, с проверкой, инверсия при открытии и закрытии (BAR TEST)</td> </tr> <tr> <td>Выкл.</td> <td>Вкл.</td> <td>Вкл.</td> <td>Вход H3, с проверкой, инверсия только при закрытии, при открытии выполняется остановка (BAR CL TEST)</td> </tr> <tr> <td>Вкл.</td> <td>Выкл.</td> <td>Выкл.</td> <td>Вход 8K2, инверсия при закрытии и открытии (BAR 8K2)</td> </tr> <tr> <td>Вкл.</td> <td>Выкл.</td> <td>Вкл.</td> <td>Вход 8K2, инверсия только при закрытии, при открытии осуществляется остановка (BAR CL 8K2)</td> </tr> <tr> <td>Вкл.</td> <td>Вкл.</td> <td>Выкл.</td> <td>---</td> </tr> <tr> <td>Вкл.</td> <td>Вкл.</td> <td>Вкл.</td> <td>---</td> </tr> </tbody> </table>	Dip-переключатель BAR/8K2	Dip-переключатель проверки входа чувствительной кромки	Dip-переключатель функционирования чувствительной кромки		Выкл.	Выкл.	Выкл.	Вход H3, без проверки, инверсия при открытии и закрытии (BAR)	Выкл.	Выкл.	Вкл.	Вход H3, без проверки, инверсия только при закрытии, при открытии выполняется остановка (BAR CL)	Выкл.	Вкл.	Выкл.	Вход H3, с проверкой, инверсия при открытии и закрытии (BAR TEST)	Выкл.	Вкл.	Вкл.	Вход H3, с проверкой, инверсия только при закрытии, при открытии выполняется остановка (BAR CL TEST)	Вкл.	Выкл.	Выкл.	Вход 8K2, инверсия при закрытии и открытии (BAR 8K2)	Вкл.	Выкл.	Вкл.	Вход 8K2, инверсия только при закрытии, при открытии осуществляется остановка (BAR CL 8K2)	Вкл.	Вкл.	Выкл.	---	Вкл.	Вкл.	Вкл.	---
		Dip-переключатель BAR/8K2	Dip-переключатель проверки входа чувствительной кромки	Dip-переключатель функционирования чувствительной кромки																																			
Выкл.		Выкл.	Выкл.	Вход H3, без проверки, инверсия при открытии и закрытии (BAR)																																			
Выкл.		Выкл.	Вкл.	Вход H3, без проверки, инверсия только при закрытии, при открытии выполняется остановка (BAR CL)																																			
Выкл.	Вкл.	Выкл.	Вход H3, с проверкой, инверсия при открытии и закрытии (BAR TEST)																																				
Выкл.	Вкл.	Вкл.	Вход H3, с проверкой, инверсия только при закрытии, при открытии выполняется остановка (BAR CL TEST)																																				
Вкл.	Выкл.	Выкл.	Вход 8K2, инверсия при закрытии и открытии (BAR 8K2)																																				
Вкл.	Выкл.	Вкл.	Вход 8K2, инверсия только при закрытии, при открытии осуществляется остановка (BAR CL 8K2)																																				
Вкл.	Вкл.	Выкл.	---																																				
Вкл.	Вкл.	Вкл.	---																																				
75	FAULT 2	Вход проверки предохранительных устройств, подключенных к BAR.																																					
Антенна	Y	АНТЕННА	Вход антенны. Пользуйтесь антенной, настроенной на частоту 433 МГц. Для подключения антенны-приемника используйте коаксиальный кабель RG58. Наличие металлических масс рядом с антенной может создавать помехи радиоприему. В случае слабого сигнала трансмиттера переместите антенну в более подходящее место.																																				
	#	SHIELD																																					

(\*) Если устанавливаются устройства типа "D" (согласно определению стандарта EN12453), соединенные в непроверенном режиме, предписывать проведение обязательного техобслуживания с периодичностью, по крайней мере, раз в полгода.

### ТАБЛИЦА «А» - ПАРАМЕТРЫ

**! Любое изменение параметров/логики должно подтверждаться нажатием на S2 > 5 с**

Подстроечный резистор	Параметр			Описание
		 Мин.	 Макс.	
T1	Время автоматического закрытия [с]	0	120	Время ожидания перед автоматическим закрытием. <b>ПРИМЕЧАНИЕ: Если не используется, задать на 0.</b>
T2	Усилие створок [%]	10	90	Усилие, оказываемое створкой/створками. Это процент превышения создаваемым усилием усилия, записанного в память при автоматической настройке (и обновленного впоследствии), перед подачей аварийного сигнала препятствия. <b>ВНИМАНИЕ: Напрямую влияет на силу удара: проверить, что при заданном значении соблюдаются действующие нормы безопасности (*). При необходимости установить приспособления, предохраняющие от раздавливания.</b>
T3	Промежуток замедления [%]	1 (***)	50	Задать пространство замедления при открытии и закрытии в процентах относительно общего хода. Данное пространство будет пройдено на низкой скорости. Задать также максимальную скорость движения при открытии и закрытии. Примечание: при изменении данного параметра выполняется заново самонастройка, чтобы подтвердить данный параметр. На графике рис. 1 приводится изменение двух параметров в зависимости от вращения триммера.
	Максимальная скорость [%]	99	60	

(\*) В Евросоюзе по предельным усилиям применять стандарт EN12453, по методу измерения – стандарт EN12445.

(\*\*\*) Если рассчитанное значение менее 30 см, оно устанавливается на 30 см.

# РУКОВОДСТВО ПО УСТАНОВКЕ

ТАБЛИЦА «В» - ЛОГИЧЕСКИЕ ФУНКЦИИ

Любое изменение параметров/логики должно подтверждаться нажатием на S2 > 5 с

DIP	Логика	По умолчанию	Зачеркнуть выполненную настройку	Описание																		
1	Программирование пультов радиуправления	ВКЛ.	ВКЛ.	Активирует сохранение в памяти пультов радиуправления по радио: 1- Нажимайте последовательно скрытую клавишу и обычную клавишу (T1-T2-T3-T4) пульта радиуправления, уже сохраненного в памяти в стандартном режиме с помощью меню радиуправления. 2- В течение 10 с нажмите скрытую клавишу и обычную клавишу (T1-T2-T3-T4) пульта радиуправления, чтобы сохранить его в памяти. Приемник выходит из режима программирования через 10 с, в течение этого времени можно добавлять новые пульты радиуправления. Данный режим не требует доступа к шлиту управления. ВАЖНО: Активирует автоматический ввод новых пультов радиуправления, клонов и пультов replay.																		
			ВЫКЛ.	Отключает сохранение в памяти по радио устройств радиуправления и автоматический ввод «клонов». Устройства радиуправления сохраняются в памяти только при использовании специального меню радио или в автоматическом режиме при помощи воспроизведения. ВАЖНО: Отключает автоматический ввод новых радиуправлений, «клонов»																		
2	BAR / 8K2	ВЫКЛ.	ВКЛ.	Вход сконфигурирован как Bar 8k2. Вход для резистивной кромки 8K2. Команда изменяет направление движения на противоположное в течение 2 сек.																		
			ВЫКЛ.	Вход сконфигурирован как Bar, проверенная чувствительная кромка. Команда изменяет направление движения на противоположное в течение 2 сек.																		
3	Проверка входа фотоэлемента	ВЫКЛ.	ВКЛ.	Подключает проверку предохранительных устройств на входе PHOT																		
			ВЫКЛ.	Проверка предохранительных устройств на входе PHOT не подключена.																		
4	Проверка входа кромки	ВЫКЛ.	ВКЛ.	Подключает проверку предохранительных устройств на входе BAR																		
			ВЫКЛ.	Проверка предохранительных устройств на входе BAR не подключена.																		
5	Фотоэлементы при закрытии	ВЫКЛ.	ВКЛ.	В случае затемнения отключается фотоэлемент на открытии. На этапе закрытия движение немедленно меняется на обратное.																		
			ВЫКЛ.	В случае затемнения фотоэлементы активны как на открытии, так и на закрытии. Затемнение фотоэлемента при закрытии меняет движение на обратное только после освобождения фотоэлемента.																		
<b>Включен только на FW &lt; 3.03</b>																						
6	Быстрое закрытие	ВЫКЛ.	ВКЛ.	Закрывает через 3 сек. после освобождения фотоэлементов, до ожидания заданного окончания TCA.																		
			ВЫКЛ.	Логическая функция не включена																		
7	Блокировка импульсов на открытии	ВЫКЛ.	ВКЛ.	Стартовый импульс не оказывает воздействия при открытии.																		
			ВЫКЛ.	Стартовый импульс оказывает воздействие при открытии.																		
8	Трехшаговая логика	ВКЛ.	ВКЛ.	Включает логику из 3 шагов, пуск на этапе закрытия меняет направление движения на противоположное.																		
			ВЫКЛ.	Включает логику из 4 шагов.																		
<b>Включен только на FW ≥ 3.03</b>																						
6	Функционирование входа кромки	ВЫКЛ.	ВКЛ.	Кромка с активированной инверсией только при закрытии, во время открытия выполняется остановка движения																		
			ВЫКЛ.	Кромка с активированной инверсией в обоих направлениях																		
7	Быстрое закрытие	ВЫКЛ.	ВКЛ.	Закрывает через 3 сек. после освобождения фотоэлементов, до ожидания заданного окончания TCA.																		
			ВЫКЛ.	Логическая функция не включена																		
8	Функционирование в частных домах / кондоминиумах	ВЫКЛ.	ВКЛ.	Задать тип функционирования автоматики: ON = Кондоминиум																		
			ВЫКЛ.	OFF = Частный дом																		
Реакция при входе ПУСК (кабельное соединение или радиоволны):																						
<table border="1" style="width: 100%; border-collapse: collapse;"> <thead> <tr> <th></th> <th style="text-align: center;">Частный дом</th> <th style="text-align: center;">Кондоминиум</th> </tr> </thead> <tbody> <tr> <td>ЗАКРЫТО</td> <td>Открывает</td> <td>Открывает</td> </tr> <tr> <td>ПРИ ЗАКРЫТИИ</td> <td>Стоп</td> <td>Открывает</td> </tr> <tr> <td>ОТКРЫТО</td> <td>Закрывает</td> <td>Закрывает</td> </tr> <tr> <td>ОТКРЫВАЕТСЯ</td> <td>Стоп + TCA</td> <td>Без эффекта</td> </tr> <tr> <td>ПОСЛЕ ОСТАНОВКИ</td> <td>Открывает</td> <td>Открывает</td> </tr> </tbody> </table>						Частный дом	Кондоминиум	ЗАКРЫТО	Открывает	Открывает	ПРИ ЗАКРЫТИИ	Стоп	Открывает	ОТКРЫТО	Закрывает	Закрывает	ОТКРЫВАЕТСЯ	Стоп + TCA	Без эффекта	ПОСЛЕ ОСТАНОВКИ	Открывает	Открывает
	Частный дом	Кондоминиум																				
ЗАКРЫТО	Открывает	Открывает																				
ПРИ ЗАКРЫТИИ	Стоп	Открывает																				
ОТКРЫТО	Закрывает	Закрывает																				
ОТКРЫВАЕТСЯ	Стоп + TCA	Без эффекта																				
ПОСЛЕ ОСТАНОВКИ	Открывает	Открывает																				
Реакция на входе ОТКРЫТО (кабельное соединение):																						
<table border="1" style="width: 100%; border-collapse: collapse;"> <thead> <tr> <th></th> <th style="text-align: center;">Частный дом</th> <th style="text-align: center;">Кондоминиум</th> </tr> </thead> <tbody> <tr> <td>ЗАКРЫТО</td> <td>Открывает</td> <td>Открывает</td> </tr> <tr> <td>ПРИ ЗАКРЫТИИ</td> <td>Открывает</td> <td>Открывает</td> </tr> <tr> <td>ОТКРЫТО</td> <td>Без эффекта</td> <td>Без эффекта</td> </tr> <tr> <td>ОТКРЫВАЕТСЯ</td> <td>Остается открытым</td> <td>Остается открытым</td> </tr> <tr> <td>ПОСЛЕ ОСТАНОВКИ</td> <td>Открывает</td> <td>Открывает</td> </tr> </tbody> </table>						Частный дом	Кондоминиум	ЗАКРЫТО	Открывает	Открывает	ПРИ ЗАКРЫТИИ	Открывает	Открывает	ОТКРЫТО	Без эффекта	Без эффекта	ОТКРЫВАЕТСЯ	Остается открытым	Остается открытым	ПОСЛЕ ОСТАНОВКИ	Открывает	Открывает
	Частный дом	Кондоминиум																				
ЗАКРЫТО	Открывает	Открывает																				
ПРИ ЗАКРЫТИИ	Открывает	Открывает																				
ОТКРЫТО	Без эффекта	Без эффекта																				
ОТКРЫВАЕТСЯ	Остается открытым	Остается открытым																				
ПОСЛЕ ОСТАНОВКИ	Открывает	Открывает																				
Реакция на вход ПЕШЕХОДА (радиоволны):																						
<table border="1" style="width: 100%; border-collapse: collapse;"> <thead> <tr> <th></th> <th style="text-align: center;">Частный дом</th> <th style="text-align: center;">Кондоминиум</th> </tr> </thead> <tbody> <tr> <td>ЗАКРЫТО</td> <td>Частично открывает</td> <td>Частично открывает</td> </tr> <tr> <td>ПРИ ЗАКРЫТИИ</td> <td>Стоп</td> <td>Частично открывает</td> </tr> <tr> <td>ОТКРЫТО</td> <td>Закрывает</td> <td>Закрывает</td> </tr> <tr> <td>ОТКРЫВАЕТСЯ</td> <td>Стоп + TCA</td> <td>Без эффекта</td> </tr> <tr> <td>ПОСЛЕ ОСТАНОВКИ</td> <td>Частично открывает</td> <td>Частично открывает</td> </tr> </tbody> </table>						Частный дом	Кондоминиум	ЗАКРЫТО	Частично открывает	Частично открывает	ПРИ ЗАКРЫТИИ	Стоп	Частично открывает	ОТКРЫТО	Закрывает	Закрывает	ОТКРЫВАЕТСЯ	Стоп + TCA	Без эффекта	ПОСЛЕ ОСТАНОВКИ	Частично открывает	Частично открывает
	Частный дом	Кондоминиум																				
ЗАКРЫТО	Частично открывает	Частично открывает																				
ПРИ ЗАКРЫТИИ	Стоп	Частично открывает																				
ОТКРЫТО	Закрывает	Закрывает																				
ОТКРЫВАЕТСЯ	Стоп + TCA	Без эффекта																				
ПОСЛЕ ОСТАНОВКИ	Частично открывает	Частично открывает																				

D812200 00101\_08

## РУКОВОДСТВО ПО УСТАНОВКЕ

выполнять маневры на скорости автоматических настроек до тех пор, пока не будут обнаружены концевые выключатели.

**ВНИМАНИЕ!** Операция автоматической настройки выполняется только после проверки точности движения створки (открытия/закрытия) и правильного позиционирования механических блокировок.

Автоматическая настройка должна выполняться каждый раз при промежуток замедления (ТЗ).

**ВНИМАНИЕ:** значения моментов, задаваемые при автоматической настройке, соотносятся с усилием двигателя, заданным во время автоматической настройки. При изменении усилия двигателя необходимо выполнить новую операцию автоматической настройки.

**ВНИМАНИЕ:** проверьте, чтобы сила удара, измеренная в точках, предусмотренных стандартом EN12445, была меньше предусмотренной стандартом EN 12453.

### 15) ИЗМЕНЕНИЕ НАПРАВЛЕНИЯ ОТКРЫТИЯ НА ОБРАТНОЕ (Рис. J)

#### КЛАВИШИ

КЛАВИШИ	Описание
S1	<b>Добавить клавишу Start (Пуск)</b> ассоциирует нужную клавишу с командой Start (Старт)
S2	<b>Добавить клавишу пешеходного прохода</b> ассоциирует нужную клавишу с командой пешеходного прохода. (Пространство открытия для прохода пешеходов, см технические характеристики)
S2 > 5s	<b>Подтверждает изменения, внесенные в настройку параметров и рабочие логические функции</b>
S1+ S2 > 10s	<b>Очистить список ВНИМАНИЕ!</b> Полностью удаляет из памяти приемного устройства все сохраненные пульты радиоуправления.
S3	При КОРОТКОМ нажатии дает команду на START (СТАРТ). При ДЛИТЕЛЬНОМ нажатии (>5с) подключает АВТОМАТИЧЕСКИЕ НАСТРОЙКИ.

#### СИГНАЛИЗАЦИЯ СИД:

POWER	Горит, не мигая: - Наличие сетевого питания – Плата запитана – Плавкий предохранитель F1 не перегорел
START	Включен: - Активация входа START (СТАРТ)
OPEN	Включен: активация входа OPEN (ОТКРЫТЬ)
STOP	Выключен: активация входа STOP (СТОП)
PHOT	Выключен: активация входа фотоэлемента PHOT (ФОТ) Мигает: не подключен ни один фотоэлемент.
FAULT 1	Диагностика входа: проверка предохранительных устройств на входе PHOT
BAR	Выключен: активация входа кромки BAR
FAULT 2	Диагностика входа: проверка предохранительных устройств на входе BAR
SWC	Выключен: створка полностью закрыта Включен: концевой выключатель двигателя свободен
SWO	Выключен: створка полностью открыта Включен: концевой выключатель двигателя свободен
ERR	Выключен: ошибок нет ВКЛЮЧЕН: см. таблицу диагностики ошибок
RADIO (ЗЕЛЕНАЯ)	Выключен: радиoprogramмирование отключено Мигает только СИД Radio: радиoprogramмирование подключено, ожидание скрытой клавиши. Синхронное мигание с СИД Set: Идет удаление пультов радиоуправления Включен: радиoprogramмирование подключено, ожидание нужной клавиши. Включен 1 с: Активация канала радиоприемника
SET	Включен: нажата клавиша Set / Автоматическая настройка завершена успешно Тройное мигание: Идет автоматическая настройка Быстрое мигание 10 с: Автоматическая настройка не удалась Синхронное мигание с СИД Radio: Идет удаление пультов радиоуправления Включен 1 с: Старт/ Стоп для активации клавиши S3 Включен 10 с: Автоматическая настройка завершена корректно

### 16) ПРОЦЕДУРА РЕГУЛИРОВКИ

- Перед включением проверьте электрические соединения.
- Задайте следующие параметры: Время автоматического закрытия, усилие двигателя, промежуток замедления.
- Задайте значения логических функций.
- Выполните процедуру автоматической настройки.

**ВНИМАНИЕ! Неправильная настройка может привести к причинению вреда людям, животным и имуществу.**

**ВНИМАНИЕ:** Проверьте, чтобы сила удара, измеренная в точках, предусмотренных стандартом EN12445, была меньше предусмотренной стандартом EN 12453.

Для получения наилучшего результата рекомендуется выполнять

автоматическую настройку, когда двигатели находятся в состоянии покоя (то есть не перегреты вследствие значительного количества последовательно выполняемых маневров).

### 17) ПОСЛЕДОВАТЕЛЬНОСТЬ ПРОВЕРКИ УСТАНОВКИ

1. Выполнить операцию АВТОМАТИЧЕСКОЙ НАСТРОЙКИ (\*)
2. Проверить ударные силы: если соблюдаются пределы (\*\*), перейти к пункту 9, в противном случае
3. При необходимости скорректировать параметр чувствительности (силу): см. таблицу параметров.
4. Снова проверить ударные силы: если соблюдаются пределы (\*\*), перейти к пункту 9, в противном случае
5. Применить пассивную кромку
6. Снова проверить ударные силы: если соблюдаются пределы (\*\*), перейти к пункту 9, в противном случае
7. Применить чувствительные к давлению или электрочувствительные предохранительные устройства (например, активную кромку)
8. Снова проверить ударные силы: если соблюдаются пределы (\*\*), перейти к пункту 9, в противном случае
9. Убедиться, что все приборы обнаружения присутствия на участке проведения операций исправно работают

(\*) Перед осуществлением автоматической настройки убедиться, что все работы по монтажу и принятию необходимых мер безопасности были выполнены в соответствии с предписаниями инструкций по установке, содержащихся в руководстве по механизации.

(\*\*) В зависимости от анализа рисков, в любом случае, может возникнуть необходимость применить чувствительные предохранительные устройства

**ВНИМАНИЕ! Неправильная настройка может привести к причинению вреда людям, животным и имуществу.**

Светодиод ERR			
Выключен	<u>Изменение направления из-за препятствия, Amperostop</u>	<u>Ошибка при тестировании фотоэлементов, кромки или кромки 8k2</u>	Тепловая защита
	- Проверить, есть ли препятствия на маршруте	- Проверить соединение фотоэлементов и/или установку логических функций	- Подождать охлаждения автоматической установки
Включен	<u>Внутренняя ошибка проверки надзора системы</u>		<u>Ошибка концевого выключателя</u>
	- Попробовать выключить и снова включить плату. Если проблема остается, связаться со службой технической помощи.		- проверить подключения концевых выключателей
Мигающая лампочка медленная	<u>Ошибка тестирования аппаратных средств платы</u>		<u>Изменены рабочие параметры и/или логические функции</u>
	- Проверить подключения к двигателю - Проблемы аппаратных средств на плате (связаться со службой технической помощи)		- Если изменяется "Промежуток замедления", повторно осуществить автоматическую настройку, чтобы подтвердить новую установку. - Если изменяются другие рабочие параметры и/или логические функции, нажимать в течение 5 с на S2, чтобы подтвердить. ПРИМЕЧАНИЕ: Автоматическая настройка в любом случае подтверждает все изменения, внесенные в плату

## 1) VŠEOBECNÉ ÚDAJE

Pohon **ARES BT A** nabízí široké možnosti instalace díky mimořádně nízké poloze pastorku, kompaktnosti pohonu a nastavení výšky a hloubky, které má k dispozici. Nastavitelný elektronický omezovač momentu zaručuje bezpečnost proti sevření. Ruční nouzové ovládání se provádí velmi jednoduše pomocí odjišťovací páčky. Zastavení na konci dráhy je řízeno elektromechanickými mikrospínači. Ovládací panel **HAMAL** se z výroby dodává se standardním nastavením. Každá změna se provádí nastavením časových spínačů a DIP spínačů.

K hlavním charakteristikám patří:

- Ovládání 1 nízkonapětového motoru
  - Zjišťování překážek
  - Samostatné vstupy pro jištění
  - Zabudovaný rádiový přijímač plovoucího kódu s klonováním vysílačů.
- Karta je vybavena svorkovnicí vyjímatelného typu, aby údržba nebo výměna byly pohodlnější. Dodává se s řadou propojených můstek pro usnadnění instalace na místě. Propojovací můstky se týkají svorek: 70-71, 70-72, 70-74. Pokud se výše uvedené svorky používají, odstraňte příslušné propojky.

## KONTROLA

Před provedením každého cyklu otevření a zavření provede panel **HAMAL** kontrolu (prověření) relé a bezpečnostních zařízení (fotobuňky). V případě závad v činnosti zkontrolujte správnou činnost připojených zařízení a zkontrolujte kabeláž.

## 2) TECHNICKÉ ÚDAJE

	MOTOR	
	1000	1500
Napájení	110-120V 50/60Hz 220-230V 50/60 Hz(*)	
Spotřebovaný výkon	240 W	400 W
Modul pastorku <b>ARES</b>	4 mm (18 zubů)	4 mm (18 zubů)
Modul pastorku <b>ARES V</b>	4 mm (25 zubů)	4 mm (25 zubů)
Rychlost křídla vrat <b>ARES</b>	9 m/min	9 m/min
Rychlost křídla vrat <b>ARES V</b>	12 m/min	12 m/min
Max. hmotnost křídla vrat <b>ARES</b>	1000 Kg	1500 Kg
Max. hmotnost křídla vrat <b>ARES V</b>	500 Kg	750 Kg
Max. točivý moment	30Nm	35Nm
Reakce na náraz	Elektronický omezovač momentu	Elektronický omezovač momentu
Mazání	Permanentní mazací tuk	Permanentní mazací tuk
Ruční ovládání	Mechanické odjištění pomocí páčky	Mechanické odjištění pomocí páčky
Typ používání	intenzivní	intenzivní
Vyrovňovací baterie (doplňková výbava)	2 baterie 12 V 1,2 Ah	2 baterie 12 V 1,2 Ah
Podmínky prostředí	od -20°C do +55°C	od -20°C do +55°C
Stupeň ochrany krytím	IP24	IP24
Akustický tlak	<70 dBA	<70 dBA
Hmotnost: pohonu	7 kg (≈70 N)	7 kg (≈70 N)
Rozměry	Viz Fig. K	Viz Fig. K
ŘÍDICÍ JEDNOTKA		
Izolace sítě - nízké napětí	> 2MΩ 500V ---	
Provozní teplota	-20 / +55°C	
Tepelná ochrana	Softwarová	
Dielektrická pevnost	sít/n 3750 V~ po 1 minutu	
Napájení příslušenství	24 V~ (max. spotřeba 0,2A) 24 V~safe	
AUX 0 - Majáček	Kontakt napájený 24V~, spínací (max. 1A)	
Pojistky	Viz Fig. G	
Zabudovaný rádiový přijímač plovoucího kódu	kmitočet 433.92 MHz	
Nastavení parametrů a programů	časových spínačů + DIP spínačů.	
Počet kombinací	4 miliardy	
Max. počet dálkových ovládaní	63	
Prostor otevření pro chodce	30 % celkové dráhy (nelze změnit)	

(\*) Zvláštní napájecí napětí na žádost.

## Verze použitelných vysílačů:

Všechny vysílače plovoucího kódu kompatibilní s:  ((ER-Ready)).

## 3) PŘÍPRAVA VEDENÍ Fig.A

Elektrickou instalaci připravte v souladu s platnými normami pro elektrické instalace CEI 64-8, IEC 364, harmonizací HD384 a dalšími národními normami.

## 4) PŘÍPRAVA UPEVNĚNÍ MOTORU Fig.B

Podle rozměrů uvedených na Fig. B připravte výkop pro realizaci betonové desky se zapuštěnými kotevními šrouby pro základovou desku, kterou se upevňuje jednotka redukčního motoru.

## 5) ODSTRANĚNÍ KRYTU Fig. C

### 5.1) MONTÁŽ MOTORU Fig. C1

## 6) MONTÁŽ PŘÍSLUŠENSTVÍ POHONU Fig.D - D1

Doporučené typy hřebenové tyče (obr.L)

## 7) VYSTŘEDĚNÍ HŘEBENOVÉ TYČE VŮČI PASTORKU Fig.FIG.N - O1 - P

**NEBEZPEČÍ - Svařování smí provádět pouze osoby s příslušným svářečským oprávněním a vybavené individuálními ochrannými prostředky podle platných bezpečnostních předpisů Fig. L.**

## 8) PŘIPEVNĚNÍ KONZOL KONCOVÝCH SPÍNAČŮ FIG. E

## 9) PEVNÉ DORAZY Fig. Q

**NEBEZPEČÍ - Brána musí být vybavená mechanickými dorazy jak na straně otevření, tak na straně zavření, aby nedošlo k vyjetí brány z horního vedení pojezdu. A musí být pevně připevněny k zemi, několik centimetrů za bodem elektrického zastavení.**

## 10) UČNÍ ODJIŠTĚNÍ (viz NÁVOD K OBSLUZE - Fig. 3 -).

**Pozor: Nestrkejte PRUDCE do křídla vrat, ale DOPROVÁZEJTE je po celé dráze pojezdu.**

## 11) PŘIPOJENÍ SVORKOVNICE Fig. G-R

Po protažení elektrických kabelů instalačními kanálky a po připevnění jednotlivých součástí automatického systému ve zvolených bodech se musí provést jejich připojení podle údajů v elektrických schématech v příslušných návodech k obsluze. Přírodní elektrický kabel se musí uchytit v kabelové průchodce (**Obr.R bod R1**), ochranný vodič (zemnicí) s izolací žlutozelené barvy se musí připojit do příslušné svorky (**Obr.R bod R2**).

**UPOZORNĚNÍ -** Při připojování kabelů a instalaci dodržujte platné předpisy a zásady správné technické praxe. Vodiče napájené různým napětím se musí fyzicky oddělit nebo musí být vhodně izolované s dodatečnou izolací o síle alespoň 1 mm. Vodiče se musí připevnit pomocí dalšího připevnění v blízkosti svorek, například páskami. Všechny propojovací kabely musí být dostatečně daleko od disipátorů.

### 11.1) MÍSTNÍ OVLÁDÁNÍ Obr.G

Stisknutí tlačítka S3 řídí příkaz START. Další stisknutí tlačítka, když je automatický systém v pohybu, vytvoří příkaz STOP.

## 12) BEZPEČNOSTNÍ ZAŘÍZENÍ

**Poznámka: používejte pouze bezpečnostní zařízení s přepínacím kontaktem.**

### 12.1) ZAŘÍZENÍ S FUNKCÍ TESTU Fig.S

### 12.2) PŘIPOJENÍ 1 PÁRU FOTOBUNĚK BEZ FUNKCE TESTU FIG. H

## 13) ULOŽENÍ RÁDIOVÉHO OVLÁDÁNÍ DO PAMĚTI Obr. I

### RÁDIO

**- DŮLEŽITÉ UPOZORNĚNÍ: OZNAČTE SI PRVNÍ VYSÍLAČ ULOŽENÝ DO PAMĚTI NÁLEPKOU KLÍČE (MASTER)**

První vysílač v případě ručního programování přiřadí KÓD KLÍČE PŘIJÍMAČE; tento kód je nutný, aby bylo možné provádět následné klonování rádiových vysílačů.

Zabudovaný palubní přijímač Clonix kromě toho má některé důležité pokrokové funkce:

- Klonování vysílače master (plovoucí kód nebo pevný kód)
- Klonování pro výměnu vysílačů již vložených do přijímače.
- Správa databáze vysílačů.
- Správa komunity přijímačů.

Pro použití těchto pokročilých funkcí viz návod k obsluze univerzálního programátoru palmtop a obecné vodičko pro programování přijímačů.

## 14) REGULACE AUTOSETU OBR. 11

Umožňuje automatické nastavení točivého momentu motorů. Pokud dojde k výpadku napájení, po jeho obnovení provede automatický systém pohyb v rychlosti autosetu, až do zjištění koncových spínačů.

**POZOR!!** Činnosti automatického nastavení (autoset) se provádí až po kontrole přesného pohybu křidel dveří (otevření/zavření) a správné polohy mechanických zámků. Autoset je třeba provést pokaždé, když se prostor pro zpomalení (T3).

**POZOR !** Během fáze autoset není funkce zjišťování překážek aktivní, instalační technik tedy musí kontrolovat pohyb automatického systému a zabránit osobám nebo věcem přiblížit se nebo prolévat v akčním rádiu automatického systému. **POZOR: :** Zkontrolujte, zda hodnota síly zařízení, měřená v bodech podle normy EN 12445, je menší než je uvedeno v normě EN 12453.

## 15) OBRÁCENÍ SMĚRU OTVÍRÁNÍ (OBR.J)



## NÁVOD K INSTALACI

	Svorka	Definice	Popis																																					
Napájení	L	FÁZE	Jednofázové napájení																																					
	N	NEUTRÁLNÍ																																						
	JP31	PRIM TRASF	Připojení primárního obvodu transformátoru																																					
	JP32																																							
Mo- tor	10	MOT +	Připojení motoru 1.																																					
	11	MOT -																																						
Aux	20	AUX 0 - Majáček 24V (spínací) (MAX. 1A)	Kontakt zůstane sepnutý během pohybu křídla brány																																					
	21																																							
Koncový spínač	41	+REF SWE	Společný koncový spínač																																					
	42	SWC	Koncový spínač zavírání SWC (rozpínací).																																					
	43	SWO	Koncový spínač otvírání SWO (rozpínací).																																					
Napájení příslušenství	50	24V~ (-)	Napájecí výstup příslušenství.																																					
	51	24V~ (+)																																						
	52	24 Vsafe	Výstup napájení bezpečnostních zařízení s funkcí testu (vysílač fotobuněk a vysílač bezpečnostní lišty). Výstup aktivní pouze během pracovního cyklu.																																					
Ovládání	60	Společný	Společné vstupy START a OPEN																																					
	61	START	<b>Aktivní pouze na FW &lt; 3.03</b> Ovládací tlačítko START (spínací) Provoz podle programu "3-4 KROKY"																																					
			<b>Aktivní pouze na FW ≥ 3.03</b> Ovládací tlačítko START (spínací) Provoz podle programu "Cinnost rezidenční / domovní"																																					
	62	OPEN	Ovládací tlačítko OPEN (spínací) Příkaz provede otevření. Pokud vstup zůstane zavřený, křídla zůstanou otevřená až do rozeznutí kontaktu. Při rozeznutém kontaktu automatický systém zavře po uplynutí doby tca, pokud je aktivován.																																					
Bezpečnostní zařízení	70	Společný	Společné vstupy STOP, PHOT a BAR																																					
	71	STOP	Povel přeruší cyklus. (rozpínací) Pokud se nepoužívá, nechte zastrčenou klemu.																																					
	72	PHOT (*)	Vstup FOTOBUNKA (rozpínací) Provoz podle logiky "FOTOBUNKA/FOTOBUNKA PŘI ZAVÍRÁNÍ". Pokud se nepoužívá, nechte zastrčenou klemu.																																					
	73	FAULT 1	Kontrolní vstup bezpečnostních zařízení připojených k PHOT.																																					
	74	BAR / BAR CL / BAR TEST / BAR CL TEST / BAR 8K2 / BAR CL 8K2 (*)		<b>Aktivní pouze na FW &lt; 3.03</b> Vstup bezpečnostní lišty BAR (rozpínací). Konfigurovatelný podle logiky "BAR / 8K2". Příkaz obrátí pohyb na dobu 2 sekund. Pokud se nepoužívá, nechte zastrčenou klemu.																																				
				<b>Aktivní pouze na FW ≥ 3.03</b> Vstup bezpečnostní lišty (rozpínací). Pokud se nepoužívá, nechte zastrčenou klemu																																				
				<table border="1"> <thead> <tr> <th>Dip BAR/8K2</th> <th>Dip test vstupu lišty</th> <th>Dip činnosti lišty</th> <th></th> </tr> </thead> <tbody> <tr> <td>OFF</td> <td>OFF</td> <td>OFF</td> <td>Rozpínací vstup, bez testu, obrácení chodu při otvírání a zavírání (<b>BAR</b>)</td> </tr> <tr> <td>OFF</td> <td>OFF</td> <td>ON</td> <td>Rozpínací vstup, bez testu, obrácení chodu pouze při zavírání, při otvírání dojde k zastavení (<b>BAR CL</b>)</td> </tr> <tr> <td>OFF</td> <td>ON</td> <td>OFF</td> <td>Rozpínací vstup, s testem, obrácení chodu při otvírání a zavírání (<b>BAR TEST</b>)</td> </tr> <tr> <td>OFF</td> <td>ON</td> <td>ON</td> <td>Rozpínací vstup, s testem, obrácení chodu pouze při zavírání, při otvírání dojde k zastavení (<b>BAR CL TEST</b>)</td> </tr> <tr> <td>ON</td> <td>OFF</td> <td>OFF</td> <td>Vstup 8K2, obrácení chodu při otvírání a zavírání (<b>BAR 8K2</b>)</td> </tr> <tr> <td>ON</td> <td>OFF</td> <td>ON</td> <td>Rozpínací 8K2, obrácení chodu pouze při zavírání, při otvírání dojde k zastavení (<b>BAR CL 8K2</b>)</td> </tr> <tr> <td>ON</td> <td>ON</td> <td>OFF</td> <td>---</td> </tr> <tr> <td>ON</td> <td>ON</td> <td>ON</td> <td>---</td> </tr> </tbody> </table>	Dip BAR/8K2	Dip test vstupu lišty	Dip činnosti lišty		OFF	OFF	OFF	Rozpínací vstup, bez testu, obrácení chodu při otvírání a zavírání ( <b>BAR</b> )	OFF	OFF	ON	Rozpínací vstup, bez testu, obrácení chodu pouze při zavírání, při otvírání dojde k zastavení ( <b>BAR CL</b> )	OFF	ON	OFF	Rozpínací vstup, s testem, obrácení chodu při otvírání a zavírání ( <b>BAR TEST</b> )	OFF	ON	ON	Rozpínací vstup, s testem, obrácení chodu pouze při zavírání, při otvírání dojde k zastavení ( <b>BAR CL TEST</b> )	ON	OFF	OFF	Vstup 8K2, obrácení chodu při otvírání a zavírání ( <b>BAR 8K2</b> )	ON	OFF	ON	Rozpínací 8K2, obrácení chodu pouze při zavírání, při otvírání dojde k zastavení ( <b>BAR CL 8K2</b> )	ON	ON	OFF	---	ON	ON	ON	---
				Dip BAR/8K2	Dip test vstupu lišty	Dip činnosti lišty																																		
				OFF	OFF	OFF	Rozpínací vstup, bez testu, obrácení chodu při otvírání a zavírání ( <b>BAR</b> )																																	
				OFF	OFF	ON	Rozpínací vstup, bez testu, obrácení chodu pouze při zavírání, při otvírání dojde k zastavení ( <b>BAR CL</b> )																																	
OFF				ON	OFF	Rozpínací vstup, s testem, obrácení chodu při otvírání a zavírání ( <b>BAR TEST</b> )																																		
OFF	ON	ON	Rozpínací vstup, s testem, obrácení chodu pouze při zavírání, při otvírání dojde k zastavení ( <b>BAR CL TEST</b> )																																					
ON	OFF	OFF	Vstup 8K2, obrácení chodu při otvírání a zavírání ( <b>BAR 8K2</b> )																																					
ON	OFF	ON	Rozpínací 8K2, obrácení chodu pouze při zavírání, při otvírání dojde k zastavení ( <b>BAR CL 8K2</b> )																																					
ON	ON	OFF	---																																					
ON	ON	ON	---																																					
75	FAULT 2	Kontrolní vstup bezpečnostních zařízení připojených k BAR.																																						
Anténa	Y	ANTÉNA	Vstup antény. Použijte anténu vyladěnou na 433 MHz. Pro spojení anténa - přijímač použijte koaxiální kabel RG58. Přítomnost kovové hmoty za anténou může rušit rádiový příjem. V případě špatného výkonu vysílače posuňte anténu do vhodnějšího bodu.																																					
	#	SHIELD																																						

(\*) Pokud se instalují zařízení typu „D“ (jak jsou definována v EN 12453), připojená v režimu bez testu, předepište povinnou údržbu s intervalem alespoň jednou za půl roku.

## TABULKA "A" - PARAMETRY

 Jakákoli změna parametrů/programu musí být potvrzena stiskem S2 > 5s

TRIMR	Parametr	 min.	 max.	Popis
T1	Čas automatického zavření [s]	0	120	Čas prodlevy před automatickým zavřením. <b>POZNÁMKA: Nastavte 0, pokud se nepoužívá.</b>
T2	Síla brány [%]	10	90	Síla vyvíjená bránou 1. Přestavuje procento vyvinuté síly nad silou uloženou během autoseť (a následně aktualizovanou) před spuštěním poplachu pro překážku. <b>POZOR: Má vliv přímo na sílu nárazu: zkontrolujte, zda se s nastavenou hodnotou dodržují platné bezpečnostní normy (*). Pokud je to nutné, nainstalujte bezpečnostní zařízení proti zmáčknutí.</b>
T3	Prostor pro zpomalení [%]	1(***)	50	Nastavuje prostor pro zpomalení při otvírání a zavírání v procentech celkové dráhy. Tento prostor se projede při nízké rychlosti. Nastaví rovněž maximální rychlost pohybu při otvírání a zavírání. Poznámka: Po změně tohoto parametru se musí znovu provést Autoset pro jeho potvrzení. V grafu na obr. T je uvedena změna těchto dvou parametrů podle otáčení trimru
	Maximální rychlost [%]	99	60	

(\*) V Evropské unii použijte EN12453 pro omezení síly, a EN12445 pro způsob měření.  
(\*\*\*) Je-li vypočtená hodnota nižší než 30 cm, je nastavena na 30 cm.

# NÁVOD K INSTALACI

## TABULKA "B" - LOGIKA




Jakákoli změna parametrů/programu musí být potvrzena stiskem S2 > 5s

DIP	Logika	Default	Zaškrtnout provedené	Popis																												
1	Programování rádiových ovladačů	ON	ON	Zapne rádiové uložení rádiového ovládání do paměti: 1 - Stisknete v pořadí skryté tlačítko a normální tlačítko (T1-T2-T3-T4) rádiového ovládání již uloženého do paměti standardním způsobem přes menu rádio. 2 - Do 10 s stisknete skryté tlačítko a normální tlačítko (T1-T2-T3-T4) rádiového ovládání, které se má uložit do paměti. Přijímač vystoupí z režimu programování po 10 s, do této doby lze uložit další nová rádiová ovládání. Tento režim nevyžaduje přístup do ovládacího panelu. DŮLEŽITÉ UPOZORNĚNÍ: Zapne automatické ukládání nových rádiových ovládání, klonů a replay.																												
			OFF	Vypne ukládání dálkových ovladačů do paměti a automatické ukládání klonů. Rádiové dálkové ovladače se ukládají pouze pomocí příslušného menu Radio nebo automaticky pomocí replay. DŮLEŽITÉ UPOZORNĚNÍ: Vypne automatické ukládání nových rádiových ovládání, klonů																												
2	BAR / 8K2	OFF	ON	Vstup nakonfigurován jako Bar 8K2. Vstup pro odporovou lištu 8K2. Povel obrátí směr pohybu na 2 sekundy.																												
			OFF	Vstup nakonfigurován jako Bar, bezpečnostní lišta. Povel obrátí směr pohybu na 2 sekundy.																												
3	Kontrola vstupu fotobuňky	OFF	ON	Zapne kontrolu zabezpečení na vstupu PHOT																												
			OFF	Kontrola zabezpečení na vstupu PHOT není zapnutá.																												
4	Kontrola vstupu bezpečnostní lišty	OFF	ON	Zapne kontrolu zabezpečení na vstupu BAR																												
			OFF	Kontrola zabezpečení na vstupu BAR není zapnutá.																												
5	Fotobuňky při zavírání	OFF	ON	V případě zclonění se vypne činnost fotobuňky při otvírání. Ve fázi zavírání ihned otočí směr pohybu.																												
			OFF	V případě zclonění jsou fotobuňky aktivní jak při otvírání, tak při zavírání. Zclonění fotobuňky při zavírání obrátí směr až po uvolnění fotobuňky.																												
<b>Aktivní pouze na FW &lt; 3.03</b>																																
6	Rychlé zavření	OFF	ON	Zavře po 3 sekundách od uvolnění fotobuněk před čekáním na ukončení nastaveného TCA.																												
			OFF	Logika není aktivní																												
7	Blokují impulsy při otvírání	OFF	ON	Impuls start nemá vliv během otvírání.																												
			OFF	Impuls start má vliv během otvírání.																												
8	Logika 3 kroků	ON	ON	Zapne logiku 3 kroků, start během fáze zavírání obrátí směr pohybu.																												
			OFF	Zapne logiku 4 kroků.																												
<b>Aktivní pouze na FW ≥ 3.03</b>																																
6	Činnost vstup lišty	OFF	ON	lišta s aktivním obrácením chodu pouze při zavírání, při otvírání dojde k zastavení pohybu																												
			OFF	lišta s aktivním obrácením chodu v obou směrech																												
7	Rychlé zavření	OFF	ON	Zavře po 3 sekundách od uvolnění fotobuněk před čekáním na ukončení nastaveného TCA.																												
			OFF	Logika není aktivní																												
8	Činnost rezidenční / domovní	OFF	ON	Nastaví činnosti automatického systému: ON = Domáci																												
			OFF	OFF = Rezidenční																												
<table border="1" style="width: 100%; border-collapse: collapse;"> <thead> <tr> <th colspan="4">Reakce na vstup START (kabelem nebo dálkovým ovládáním):</th> </tr> <tr> <th></th> <th>Rezidenční</th> <th>Domovní</th> <th></th> </tr> </thead> <tbody> <tr> <td>ZAVŘENO</td> <td>Otevře</td> <td>Otevře</td> <td></td> </tr> <tr> <td>ZAVÍRÁ SE</td> <td>Stop</td> <td>Otevře</td> <td></td> </tr> <tr> <td>OTEVŘENÁ</td> <td>Zavírá</td> <td>Zavírá</td> <td></td> </tr> <tr> <td>PŘI OTVÍRÁNÍ</td> <td>Stop + TCA</td> <td>Žádný účinek</td> <td></td> </tr> <tr> <td>PO STOP</td> <td>Otevře</td> <td>Otevře</td> <td></td> </tr> </tbody> </table>					Reakce na vstup START (kabelem nebo dálkovým ovládáním):					Rezidenční	Domovní		ZAVŘENO	Otevře	Otevře		ZAVÍRÁ SE	Stop	Otevře		OTEVŘENÁ	Zavírá	Zavírá		PŘI OTVÍRÁNÍ	Stop + TCA	Žádný účinek		PO STOP	Otevře	Otevře	
Reakce na vstup START (kabelem nebo dálkovým ovládáním):																																
	Rezidenční	Domovní																														
ZAVŘENO	Otevře	Otevře																														
ZAVÍRÁ SE	Stop	Otevře																														
OTEVŘENÁ	Zavírá	Zavírá																														
PŘI OTVÍRÁNÍ	Stop + TCA	Žádný účinek																														
PO STOP	Otevře	Otevře																														
<table border="1" style="width: 100%; border-collapse: collapse;"> <thead> <tr> <th colspan="4">Reakce na vstup OPEN (kabelem):</th> </tr> <tr> <th></th> <th>Rezidenční</th> <th>Domovní</th> <th></th> </tr> </thead> <tbody> <tr> <td>ZAVŘENO</td> <td>Otevře</td> <td>Otevře</td> <td></td> </tr> <tr> <td>ZAVÍRÁ SE</td> <td>Otevře</td> <td>Otevře</td> <td></td> </tr> <tr> <td>OTEVŘENÁ</td> <td>Žádný účinek</td> <td>Žádný účinek</td> <td></td> </tr> <tr> <td>PŘI OTVÍRÁNÍ</td> <td>Udržuje otevřeno</td> <td>Udržuje otevřeno</td> <td></td> </tr> <tr> <td>PO STOP</td> <td>Otevře</td> <td>Otevře</td> <td></td> </tr> </tbody> </table>					Reakce na vstup OPEN (kabelem):					Rezidenční	Domovní		ZAVŘENO	Otevře	Otevře		ZAVÍRÁ SE	Otevře	Otevře		OTEVŘENÁ	Žádný účinek	Žádný účinek		PŘI OTVÍRÁNÍ	Udržuje otevřeno	Udržuje otevřeno		PO STOP	Otevře	Otevře	
Reakce na vstup OPEN (kabelem):																																
	Rezidenční	Domovní																														
ZAVŘENO	Otevře	Otevře																														
ZAVÍRÁ SE	Otevře	Otevře																														
OTEVŘENÁ	Žádný účinek	Žádný účinek																														
PŘI OTVÍRÁNÍ	Udržuje otevřeno	Udržuje otevřeno																														
PO STOP	Otevře	Otevře																														
<table border="1" style="width: 100%; border-collapse: collapse;"> <thead> <tr> <th colspan="4">Reakce na vstup CHODEC (dálkové ovládání):</th> </tr> <tr> <th></th> <th>Rezidenční</th> <th>Domovní</th> <th></th> </tr> </thead> <tbody> <tr> <td>ZAVŘENO</td> <td>Částečně otevře</td> <td>Částečně otevře</td> <td></td> </tr> <tr> <td>ZAVÍRÁ SE</td> <td>Stop</td> <td>Částečně otevře</td> <td></td> </tr> <tr> <td>OTEVŘENÁ</td> <td>Zavírá</td> <td>Zavírá</td> <td></td> </tr> <tr> <td>PŘI OTVÍRÁNÍ</td> <td>Stop + TCA</td> <td>Žádný účinek</td> <td></td> </tr> <tr> <td>PO STOP</td> <td>Částečně otevře</td> <td>Částečně otevře</td> <td></td> </tr> </tbody> </table>					Reakce na vstup CHODEC (dálkové ovládání):					Rezidenční	Domovní		ZAVŘENO	Částečně otevře	Částečně otevře		ZAVÍRÁ SE	Stop	Částečně otevře		OTEVŘENÁ	Zavírá	Zavírá		PŘI OTVÍRÁNÍ	Stop + TCA	Žádný účinek		PO STOP	Částečně otevře	Částečně otevře	
Reakce na vstup CHODEC (dálkové ovládání):																																
	Rezidenční	Domovní																														
ZAVŘENO	Částečně otevře	Částečně otevře																														
ZAVÍRÁ SE	Stop	Částečně otevře																														
OTEVŘENÁ	Zavírá	Zavírá																														
PŘI OTVÍRÁNÍ	Stop + TCA	Žádný účinek																														
PO STOP	Částečně otevře	Částečně otevře																														

## NÁVOD K INSTALACI

### TLAČÍTKA

TLAČÍTKA	Popis
S1	<b>Přidej tlačítko start</b> spojí požadované tlačítko s povelom Start
S2	<b>Přidej tlačítko chodec</b> spojí požadované tlačítko s povelom chodec. (Prostor otevření pro chodce, viz technické údaje )
S2 >5s	<b>Potvrzení změn provedených v nastavení parametrů a v programech činnosti</b>
S1+ S2 >10s	<b>Odstranit seznam</b>  <b>POZOR!</b> Úplně odstraní z paměti přijímače všechna rádiová dálková ovládání uložená do paměti.
S3	KRÁTKÉ stisknutí způsobí START. DLOUHÉ stisknutí (>5 s) zapne AUTOSET.

### SIGNALIZACE LED:

POWER	Svítil: - Síť připojena - Karta napájena - Pojistka F1 nespálená
START	Svítil: - Zapnutí vstupu START
OPEN	Svítil: zapnutí vstupu pro OPEN
STOP	Nesvítil: aktivace vstupu STOP
PHOT	Nesvítil: Zapnutí vstupu fotobuňky PHOT Majáček: žádná fotobuňka není připojena.
FAULT 1	Diagnostika vstupu kontroluje zabezpečení vstupu PHOT
BAR	Vypnuté: aktivace vstupu lišty BAR
FAULT 2	Diagnostika vstupu kontroluje zabezpečení vstupu BAR
SWC	Nesvítil: brána úplně zavřena Svítil: koncový spínač motoru je volný
SWO	Nesvítil: brána úplně otevřena Svítil: koncový spínač motoru je volný
ERR	Nesvítil: žádná chyba SVÍTÍ: viz tabulka diagnostiky chyb
RADIOPŘIJÍMAČ (ZELENÁ)	Nesvítil: rádiové programování vypnuté
	Majáček pouze led Rádio: Rádiové programování zapnuté, čeká na skryté tlačítko.
	Majáček synchronní s led Set: Probíhá mazání rádiových ovládaní
	Svítil: Rádiové programování zapnuté, čeká na požadované tlačítko.
SET	Svítil 1 s: Aktivace kanálu rádiového přijímače
	Svítil: tlačítko Set stisknuté / Autoseť dokončen správně
	3x zabliká: Autoseť probíhá
	Rychlé blikání 10 s: Autoseť neúspěšný
	Majáček synchronní s led Rádio: Probíhá mazání rádiových ovládaní
	Svítil 1 s: Start/Stop pro aktivaci tlačítka S3
Svítil 10 s: Autoseť dokončen úspěšně	

### 16) POSTUP NASTAVENÍ

- Před zapnutím zkontrolujte elektrické zapojení.
- Proveďte nastavení těchto parametrů: Čas automatického zavření, síla motoru, prostor pro zpomalení.
- Proveďte nastavení logik.
- Proveďte postup autoseť.

**POZOR! Chybné nastavení může způsobit škody na osobách, zvířatech nebo věcech.**

 **POZOR: Zkontrolujte, zda hodnota síly zařízení, měřená v bodech podle normy EN 12445, je menší než je uvedeno v normě EN 12453.**

Pro získání nejlepšího výsledku se doporučuje provést autoseť s motory v klidu (tj. nepřehřátými značným počtem sousledných cyklů).

### 17) POSTUP PRO KONTROLU INSTALACE

1. Proveďte postup AUTOSET (\*).
2. Zkontrolujte sílu zařízení: pokud jsou dodrženy limity (\*\*) přejděte k bodu 9, jinak
3. Případně upravte parametr citlivosti (síly): viz tabulka s parametry.
4. Znovu zkontrolujte sílu zařízení: pokud jsou dodrženy limity (\*\*) přejděte k bodu 9, jinak
5. Připevněte pasivní bezpečnostní lištu
6. Znovu zkontrolujte sílu zařízení: pokud jsou dodrženy limity (\*\*) přejděte k bodu 9, jinak
7. Připevněte ochranné prvky citlivé na tlak nebo elektrická snímací zařízení (například aktivní bezpečnostní lištu)
8. Znovu zkontrolujte sílu zařízení: pokud jsou dodrženy limity (\*\*) přejděte k bodu 9, jinak
9. Ujistěte se, že všechna zařízení zjišťující přítomnost v oblasti pohybu správně

pracují  
(\*) Před provedením funkce autoseť se ujistěte, že jste správně provedli všechny kroky montáže a zabezpečení, jak je předepsáno v upozornění pro instalaci v návodu k motorovému pohonu.

(\*\*) Podle analýzy rizik však může být nutné použít citlivé ochranné prvky

**POZOR! Chybné nastavení může způsobit škody na osobách, zvířatech nebo věcech.**

	Led ERR		
<b>Nesvítil</b>	<u>Obrácení směru pro překážku, Ampérs-top</u> - Zkontrolujte případné překážky v dráze	<u>Test fotobuněk, bezpečnostní lišty nebo lišty 8k2 neúspěšný</u> - Zkontrolujte připojení fotobuněk a/nebo nastavení logiky	<u>Tepelný jistič</u> - Počkejte na ochlazení automatického systému
<b>Svítil</b>	<u>Vnitřní chyba kontroly monitorování systému</u> - Zkuste vypnout a znovu zapnout kartu. Pokud problém i nadále přetrvává, kontaktujte technický servis.		<u>Chyba koncového spínače</u>  - zkontroluje připojení koncových spínačů
<b>Bliká pomalu</b>	<u>Chyba testování hardwaru karty</u> - Zkontrolujte připojení k motoru - Problémy hardwaru na kartě (spojte se s technickým servisem)		<u>Po změně parametrů a/nebo provozní logiky</u> - Pokud se změní "Prostor pro zpomalení", proveďte nový Autoseť pro potvrzení nového nastavení. - Pokud se změní další parametry a/nebo provozní logika stiskněte na 5 s tlačítko S2 pro potvrzení. <b>POZNÁMKA:</b> Autoseť potvrzuje vždy všechny změny provedené na kartě

## 1) ÜRÜNÜN GENEL ÇERÇEVESİ

Pinyon dişlisinin oldukça aşağıda yer alan konumu, aktüatörün derli toplu şekli ve yükseklik ve derinlik ayarlarının yapılabilmesi sayesinde **ARES BT A** aktüatörü çok değişik montaj isteklerine uyabilir. Ayarlanabilen elektronik tork sınırlayıcı, ezilme tehlikesine karşı güvenliği garanti eder. Acil durumda elle serbest bırakma manevrası, bir levye aracılığı ile büyük kolaylıkla uygulanır. Strok sonunda durma, elektromekanik mikro siviçler ile kontrol edilir. **HAMAL** kumanda paneli, üretici tarafından standart ayarlama ile tedarik edilir. Her türlü değişiklik TRIMMER'lerin ve DIP SWITCH'lerin yapılandırılması aracılığı ile düzenlenmelidir.

Başlıca özellikler şunlardır:

- Alçak gerilimde 1 motor kontrolü
- Engel algılama
- Güvenlik düzenleri için ayrı girişler
- Verici klonlamalı rolling-code entegre radyo alıcı.

Kart, bakım işlemlerini veya değiştirmeyi daha kolay kılmak için çıkarılabilir tip bir klemens kutusu ile donatılmıştır. Kurucunun işini kolaylaştırmak için, bir dizi önceden kablajlanmış jumper ile tedarik edilir. Jumper'ler yandaki klemenslere ilişkindir: 70-71, 70-72, 70-74. Yukarıda belirtilen klemensler kullanıldığında, ilişkin jumper'leri çıkarın.

## TEST

**HAMAL** paneli, her açma ve kapama devrini gerçekleştirmeden önce, marş rölelerinin ve güvenlik düzenlerinin (fotoseller) kontrolünü (testini) gerçekleştirir. Kötü işlemler halinde bağlı düzenlerin düzenli işlediğini ve kablajları kontrol edin.

## 2) TEKNİK VERİLER

	MOTOR	
	1000	1500
Güç kaynağı	110-120V 50/60Hz 220-230V 50/60 Hz(*)	
Çekilen güç	240W	400W
Pinyon dişlisi modülü <b>ARES</b>	4mm (18 diş)	4mm (18 diş)
Pinyon dişlisi modülü <b>ARES V</b>	4mm (25 diş)	4mm (25 diş)
Kanat hızı <b>ARES</b>	9m/dak	9m/dak
Kanat hızı <b>ARES V</b>	12m/dak	12m/dak
Kanat max ağırlığı <b>ARES</b>	1000 Kg	1500 Kg
Kanat max ağırlığı <b>ARES V</b>	500 Kg	750 Kg
Maksimum tork	30Nm	35Nm
Darbeye karşı reaksiyon	Elektronik tork sınırlayıcı	Elektronik tork sınırlayıcı
Yağlama	Daimi gresli	Daimi gresli
Manuel manevra	Levyeli mekanik serbest bırakılma	Levyeli mekanik serbest bırakılma
Kullanım tipi	Yoğun	Yoğun
Tampon aküler (opsiyonel)	2 akü, beheri 12V 1, 2Ah	2 akü, beheri 12V 1, 2Ah
Ortam şartları	-20°C ile + 55°C arasında	-20°C ile + 55°C arasında
Koruma sınıfı	IP24	IP24
Akustik basınç	<70dBA	<70dBA
İşletme mekanizması ağırlığı	7kg (≈70N)	7kg (≈70N)
Boyutlar	Bakın Fig. K	Bakın Fig. K
SANTRAL		
Şebeke/alçak gerilim yalıtımı	> 2MOhm 500V ---	
İşleme sıcaklığı	-20 / +55°C	
Termik koruma	Yazılım	
Dielektrik sertlik	Şebeke/bt 3750V~ 1 dakika boyunca	
Aksesuar beslemesi	24V~ (0,2A max emme) 24V~ safe	
AUX 0 - Yanıp Sönen	N.O. 24V~ besili kontak (1A max)	
Sigortalar	Fig. G	
Built-in Rolling-Code radio-receiver	Frekans 433.92MHz	
Parametre ve lojiklerin düzenlenmesi	TRIMMER + DIP SWITCH	
N° of combinations	4 milyar	
Max. n° of remotes that can be memorized	63	
Yaya girişi açılma alanı	Toplam strokun %30'u (değiştirilemez)	

(\*) İstek üzerine özel voltajlar olabilir.

## Kullanılabilir verici versiyonları:



((CR-Ready))

ile uyumlu tüm ROLLING (ATLAYAN) CODE vericiler.

## 3) BORULARIN HAZIRLANMASI Fig.A

Elektrik tesisatını, yürürlükteki CEI 64-8 ve HD384'e uyan IEC364 hükümlerine göre ve elektrik tesisatları için yürürlükte bulunan ulusal standartları referans olarak alarak hazırlayın

## 4) MOTOR SABİTLEME HAZIRLIĞI Fig.B

- Fig.B'de belirtilen ölçülere uyarak, redüktör grubunun sabitlemesi amacıyla taban plakasının ankoraj civatalarının gömüleceği beton dökülecek bir çukur kazın.

## 5) KAPLAMA KARTERİ ÇIKARILMASI Fig.C

### 5.1) MOTOR MONTAJI Fig.C1

## 6) TRANSMİSYON AKSESUARLARININ MONTAJI Fig.D - D1

Tavsiye edilen kremayer tipleri (fig.J)

## 7) PİNYON DİŞLİSİNE GÖRE KREMAYERİN HİZALANMASI Fig.FIG.N - O1 - P

**TEHLİKE - Kaynaklama işlemi ehliyet sahibi ve yürürlükteki güvenlik standartları tarafından öngörülen kişisel koruyucu donanımlar ile donatılmış kişi tarafından gerçekleştirilmelidir Fig.L.**

## 8) LİMİT SVİÇLERİ BRAKETLERİNİN MONTAJI FIG.E

## 9) KAPI STOPLARI Fig.G - G

**TEHLİKE - Kapının üst kılavuzdan dışarıya çıkmasını önlemek için kapı gerek açılma gerekse kapanmada mekanik durdurma takozları ile donatılmış olmalıdır. Bunlar, elektrikle durdurma noktalarının birkaç santimetre ötesinde sıkıca yere sabitlenmelidir.**

## 10) ELLE SERBEST BIRAKMA (Bakın KULLANIM KILAVUZU -Fig.3-).

**Dikkat Giriş kapağının kanadını ŞİDDETLİ ŞEKİLDE itmeyin; tam tersine tüm parkuru boyunca kaymasına YARDIM EDİN**

## 11) TERMİNAL KUTUSU BAĞLANTISI Fig. G - R

Uygun elektrikli kablolar ufak kanallara geçirildikten ve otomasyon sisteminin çeşitli komponentleri önceden belirlenmiş noktalarda sabitlendikten sonra, ilgili kullanım kılavuzlarında belirtilen talimatlar ve şemalar uyarınca bunların bağlanmasına geçilir. Şebeke kablosu, özel kablo kenedinde (**FIG.R-rif.R1**) bloke edilmelidir; sarı/yeşil renkli yalıtıcı kılıfı koruma (toprak) kondüktörü, özel kablo tutucuya (**FIG.R-rif.R2**) bağlanmalıdır.

**UYARILAR -** Kablo çekme ve montaj işlemlerinde yürürlükteki standartlara ve her halükarda iyi teknik prensiplerine uyulması gerekir. Farklı gerilimler ile beslenen kondüktörler, fiziksel olarak ayrılmalı veya en az 1 mm'lik ek yalıtım ile uygun şekilde yalıtılmalıdır. Kondüktörler, klemenslerin yakınında ilave bir sabitleme öngörülerek, örneğin kenetler aracılığı ile oynamayacak şekilde tespit edilmelidir. Bütün bağlantı kabloları, dağıtıcılardan uygun şekilde uzak tutulmalıdır.

## 11.1) YEREL KUMANDALAR Fig.G

S3 tuşuna basılması bir START komutu verir. Tuşa bir kez daha basılması, otomasyon hareket halinde olduğunda, bir STOP komutunu verir.

## 12) GÜVENLİK CİHAZLARI

**Not: Sadece serbest anahtarlarla kontaklı alıcı güvenlik cihazları kullanın.**

### 12.1) TEST EDİLMİŞ CİHAZLAR FIG. S

### 12.2) TEST EDİLMEMİŞ 1 FOTSEL ÇİFTİ BAĞLANTISI FIG. H

## 13) RADYO KUMANDA BELLEĞE KAYDETME RES. I

### RADYO

**- ÖNEMLİ NOT: KAYDEDİLMİŞ BİRİNCİ VERİCİYİ, ANAHTAR (MASTER) İŞARETİ İLE İŞARETLEYİN.**

El yordamıyla programlama halinde, birinci verici ALICININ ANAHTAR KODUNU tahsis eder; bu kod, radyo vericilerin sonraki klonlanmasının yapılmasını sağlar.

Ayrıca Clonix entegre alıcı, birkaç önemli ileri fonksiyonelliğe sahiptir:

- Master vericinin klonlanması (rolling-code (atlamalı) veya sabit kod).
- Alıcıya önceden girilmiş vericilerin değiştirilmesi için klonlama.
- Vericilerin veri tabanı yönetimi.
- Alıcı grupları yönetimi.

Bu ileri fonksiyonların kullanımı için universal avuç içi programlayıcının talimatlarını ve alıcılardan programlanmalarının genel Kılavuzunu referans olarak alın.

## 14) AUTASET AYARI FIG. I1

Motorların Torkunun otomatik ayarını gerçekleştirmeyi sağlar. Güç beslemesinin kesilmesi halinde, yeniden düzenlenme yapıldığında otomasyon limit siviçleri belirlenene kadar Autaset hızında manevraları gerçekleştirecektir. **DİKKAT!!** Autaset işlemi, sadece kanadın tam hareketi (açılma/kapanma) ve mekanik blokların doğru yerleşimleri kontrol edildikten sonra gerçekleştirilmelidir. Yavaşlama alanı (T3) her değiştirildiği defa, bir autaset gerçekleştirilmelidir.

**DİKKAT!** Autaset aşaması esnasında engel algılama fonksiyonu etkin değildir; bu nedenle kurucu, otomasyon sisteminin hareketini kontrol etmeli ve kişilerin ve eşyaların otomasyon sistemine yaklaşmasını veya bunun etki alanında bulunmasını önlemelidir. **DİKKAT:** EN12445 standardı tarafından öngörülen noktalarda ölçülen etki gücü değerinin, EN 12453 standardında belirtilenden daha düşük olduğunu kontrol edin.





## KURMA KILAVUZU

	Klemens	Tanım	Tarif			
Besleme	L	FAZ	Monofaz besleme			
	N	NÖTR				
	JP31	PRIM TRAFO	Primer trafo bağlantısı			
	JP32					
JP13	SEK TRAFO	Kart besleme: 24V~ Sekonder trafo				
Motor	10	MOT +	Motor 1 bağlantısı.			
	11	MOT -				
Aux	20	AUX 0 - Yanıp Sönen 24V (N.O.) (1A MAX)	Kontakt, kanadın hareket ettirilmesi esnasında kapalı kalır			
	21					
Limit sviçi	41	+REF SWE	Ortak limit svici			
	42	SWC	SWC kapanma limit svici (N.C.).			
	43	SWO	SWO açılma limit svici (N.C.)			
Aksesuar besleme	50	24V~ (-)	Aksesuar besleme çıkışı.			
	51	24V~ (+)				
	52	24 Vsafe	Test edilmiş güvenlik cihazları için besleme çıkışı (fotosel vericisi ve hassas güvenlik kenarı vericisi). Sadece manevra devri esnasında etkin çıkış.			
Kumandalar	60	Ortak	Ortak girişler START ve OPEN			
	61		<b>Sadece FW &lt; 3.03 üzerinde etkin</b>			
		START	START komut butonu (N.O.) "3-4 ADIM" lojiklerine göre işleme			
			<b>Sadece FW ≥ 3.03 üzerinde etkin</b>			
	62	START	START komut butonu (N.O.) "Konut / apartman tipi işleme" lojiklerine göre işleme			
		OPEN	OPEN komut butonu (N.O.) Kumanda, bir açma gerçekleştirir. Girişin kapalı kalması halinde, kanatlar kontakın açılmasına kadar açık kalırlar. Kontakt açikken otomasyon, tca süresi (etkinleştirilmiş ise) sonrasında kapatır.			
Güvenlik düzenleri	70	Ortak	Ortak girişler STOP, PHOT ve BAR			
	71	STOP	Kumanda, manevrayı keser. (N.C.) Kullanılmadığında jumper'i takılı bırakın.			
	72	PHOT (*)	FOTOSEL girişi (N.C.) "FOTOSEL/FOTOSEL KAPANMADA" lojiklerine göre işleme. Kullanılmadığında, jumper'i takılı bırakın.			
	73	FAULT 1	PHOT'e bağlı güvenlik cihazlarının test girişi.			
	74 74	BAR (*)		<b>Sadece FW &lt; 3.03 üzerinde etkin</b>		
				BAR hassas güvenlik kenarı girişi (N.C.). "BAR/8K2" lojiklerine göre yapılandırılabilir. Komut, hareketi 2 saniye için ters çevirir. Kullanılmadığında jumper'i takılı bırakın.		
				<b>Sadece FW ≥ 3.03 üzerinde etkin</b>		
			Hassas güvenlik kenarı girişi (N.C.). Kullanılmadığında jumper'i takılı bırakın.			
			<b>Dip BAR/8K2</b>	<b>Güvenlik kenarı girişi dip testi</b>	<b>Güvenlik kenarı işleme dip'i</b>	
			OFF	OFF	OFF	Giriş NC, testsiz, açılma ve kapanmada tersinme ( <b>BAR</b> )
		OFF	OFF	ON	Giriş NC, testsiz, sadece kapanmada tersinme, açılmada hareketin durması sağlanır. ( <b>BAR CL</b> )	
		OFF	ON	OFF	Giriş NC, testli, açılma ve kapanmada tersinme ( <b>BAR TEST</b> )	
		OFF	ON	ON	Giriş NC, testli, sadece kapanmada tersinme, açılmada hareketin durması sağlanır. ( <b>BAR CL TEST</b> )	
		ON	OFF	OFF	Giriş 8K2, açılma ve kapanmada tersinme ( <b>BAR 8K2</b> )	
	ON	OFF	ON	Giriş 8K2, sadece kapanmada tersinme, açılmada hareketin durması sağlanır. ( <b>BAR CL 8K2</b> )		
	ON	ON	OFF	---		
	ON	ON	ON	---		
75	FAULT 2		BAR'ye bağlı güvenlik cihazlarının test girişi.			
Anten	Y	ANTEN	Anten girişi. 433MHz'e ayarlanmış bir anten kullanın. Anten-Alıcı bağlantısı için RG58 koaksiyel kablo kullanın. Antenin yakınında metal kütlelerin bulunması, radyo sinyallerinin alışı olumsuz etkileyebilir. Verici kapasitesinin yetersiz olması halinde, anteni daha uygun bir pozisyona taşıyın.			
	#	SHIELD				

(\*) Doğrulanmamış yöntemde bağlanmış, (EN12453 Standardı tarafından belirlenmiş olduğu gibi) "D" tipi sistemlerin kurulması halinde, en az altı ayda bir sıklık ile zorunlu bir bakım yapılmasını şart koşunuz.

TABLO "A" - PARAMETRELER

⚠ Parametre/lojiklerde uygulanan her değişikliğin, S2 > 5s basılarak onaylanması gerekir.

TRIMMER	Parametre	 min.	 max.	Tarif
T1	Otomatik kapanma süresi [s]	0	120	Otomatik kapanma öncesi bekleme süresi. <b>NOT: Kullanılmıyor ise 0'a ayarlayın.</b>
T2	Sila skrzydła [%]	10	90	Kanat/lar tarafından uygulanan güç. Bir engel alarmı oluşturmadan önce, autaset esnasında belleğe kaydedilmiş (ve daha sonra güncellenmiş) olan haricinde çekilen güç yüzdesini temsil eder. <b>⚠ DİKKAT: Darbe gücü üzerinde doğrudan etki gösterir: Ayarlanmış diğer değer ile yürürlükteki güvenlik kurallarına uyulduğunu kontrol edin (*). Gerekli olması halinde, ezilmeyi önleyici güvenlik cihazları kurun.</b>
T3	Yavaşlama alanı [%]	1 (***)	50	Açılma ve kapanma yavaşlama alanını, toplam stroka göre yüzde olarak ayarlar. Bu alan, düşük hızda gerçekleştirilir. Açılma ve kapanma sırasında maksimum hareket hızını da ayarlar
	Maksimum hız[%]	99	60	Nöt: Bu parametre değiştirildiğinde, bunun doğrulanması için yeni bir Autaset uygulanması gerekir. Fig. T grafiği bağlamında, trimmer rotasyonuna göre iki parametre değişikliği gösterilmektedir.

(\*) Avrupa Birliği çerçevesinde güç limitleri için EN12453 ve ölçü metodu için EN12445 standardını uygulayın.  
(\*\*\*) Eđer hesaplanan değer 30 cm'nin altında çıkarsa, 30 cm ayarlanır.

# KURMA KILAVUZU

TABLO "B" - LOJİKLER

**! Parametre/lojiklerde uygulanan her değişikliğin, S2 > 5s basılarak onaylanması gerekir.**

DIP	Lojik	Default	Yapılmış ayarlamayı işaretleyin	Tarif																					
1	Radyo kumandaları programlama	ON	ON	Radyo kumandaların radyo yolu ile belleğe kaydedilmesini etkin kılar: 1- Radyo menüsü aracılığı ile standart moda önceden belleğe kaydedilmiş bir radyo kumandanın gizli tuşuna ve normal tuşuna (T1-T2-T3-T4) sırayla basın. 2- Belleğe kaydedilecek bir radyo kumandanın gizli tuşuna ve normal tuşuna (T1-T2-T3-T4) 10s içinde basın. Alicı, 10s sonra programlama modundan çıkar, bu süre içinde diğer yeni radyo kumandaları ilave etmek mümkündür. Bu mod, kontrol paneline girişi gerektirmez. ÖNEMLİ: Yeni radyo kumandaların, klonların ve replay'ların otomatik olarak ilave edilmesini etkin kılar.																					
			OFF	Radyo kumandaların radyo yoluyla belleğe kaydedilmesini ve klonların otomatik olarak devreye alınmasını devreden çıkarır. Radyo kumandalar sadece özel Radyo menüsü kullanılarak veya otomatik olarak replay'ler ile belleğe kaydedilirler. ÖNEMLİ: Yeni radyo kumandaların, klonların otomatik olarak ilave edilmesini devreden çıkarır																					
2	BAR / 8K2	OFF	ON	Giriş Bar 8k2 olarak yapılandırılmış. 8K2 rezistif kenar için giriş. Komut, hareketi 2 saniye için ters çevirir.																					
			OFF	Bar olarak yapılandırılmış giriş, hassas güvenlik kenarı. Komut, hareketi 2 saniye için ters çevirir.																					
3	Fotosel giriş testi	OFF	ON	PHOT girişi üzerinde güvenlik düzenlerinin kontrolünü etkin kılar																					
			OFF	PHOT girişi üzerinde güvenlik düzenlerinin testi etkin kılınmamış.																					
4	Güvenlik kenarı girişi testi	OFF	ON	BAR girişi üzerinde güvenlik düzenlerinin kontrolünü etkin kılar																					
			OFF	BAR girişi üzerinde güvenlik düzenlerinin testi etkin kılınmamış.																					
5	Kapanma esnasında fotoseller	OFF	ON	Kararma halinde, açılmadaki fotoselin işlemesi devre dışı bırakılır. Kapanma aşamasında derhal ters çevrilir.																					
			OFF	Kararma halinde, fotoseller gerek açılmada gerekse kapanmada etkindirler. Kapanma esnasında fotoselin kararması, sadece fotoselin serbest kalmasından sonra hareketi ters çevirir.																					
<b>Sadece FW &lt; 3.03 üzerinde etkin</b>																									
6	Hızlı kapama	OFF	ON	Ayarlanmış TCA'nın sonunu beklemeden önce, fotosellerin serbest bırakılmasından 3 saniye sonra kapatır																					
			OFF	Lojik etkin değil																					
7	Açılmada impulsarı bloke eder	OFF	ON	Start impulsı, açılma esnasında etki göstermez.																					
			OFF	Start impulsı, açılma esnasında etki gösterir.																					
8	3 adım lojiği	ON	ON	3 adım lojiğini etkin kılar; kapanma aşaması esnasında start, hareketi ters çevirir.																					
			OFF	4 adım lojiğini etkin kılar.																					
<b>Sadece FW ≥ 3.03 üzerinde etkin</b>																									
6	Güvenlik kenarı işlemesi	OFF	ON	Sadece kapanmada etkin tersinme ile, açılma sırasında hareketin durması sağlanır																					
			OFF	her iki yönde etkin tersinme ile güvenlik kenarı																					
7	Hızlı kapama	OFF	ON	Ayarlanmış TCA'nın sonunu beklemeden önce, fotosellerin serbest bırakılmasından 3 saniye sonra kapatır																					
			OFF	Lojik etkin değil																					
8	Konut / apartman tipi işleme	OFF	ON	Otomasyonun işleme tipini ayarla: ON= Apartman tipi																					
			OFF	OFF= Konut tipi																					
<table border="1" style="width: 100%; border-collapse: collapse;"> <thead> <tr> <th colspan="3">Girişte tepkime <b>START</b> (kablolu veya radyo):</th> </tr> <tr> <th></th> <th>Konutlar için</th> <th>Apartmanlar için</th> </tr> </thead> <tbody> <tr> <td>KAPALI</td> <td>Açar</td> <td>Açar</td> </tr> <tr> <td>KAPANMADA</td> <td>Stop</td> <td>Açar</td> </tr> <tr> <td>AÇIK</td> <td>Kapatır</td> <td>Kapatır</td> </tr> <tr> <td>AÇILMADA</td> <td>Stop + TCA</td> <td>Hiçbir etki yok</td> </tr> <tr> <td>STOP SONRASI</td> <td>Açar</td> <td>Açar</td> </tr> </tbody> </table>					Girişte tepkime <b>START</b> (kablolu veya radyo):				Konutlar için	Apartmanlar için	KAPALI	Açar	Açar	KAPANMADA	Stop	Açar	AÇIK	Kapatır	Kapatır	AÇILMADA	Stop + TCA	Hiçbir etki yok	STOP SONRASI	Açar	Açar
Girişte tepkime <b>START</b> (kablolu veya radyo):																									
	Konutlar için	Apartmanlar için																							
KAPALI	Açar	Açar																							
KAPANMADA	Stop	Açar																							
AÇIK	Kapatır	Kapatır																							
AÇILMADA	Stop + TCA	Hiçbir etki yok																							
STOP SONRASI	Açar	Açar																							
<table border="1" style="width: 100%; border-collapse: collapse;"> <thead> <tr> <th colspan="3">Girişte tepkime <b>OPEN</b> (kablolu):</th> </tr> <tr> <th></th> <th>Konutlar için</th> <th>Apartmanlar için</th> </tr> </thead> <tbody> <tr> <td>KAPALI</td> <td>Açar</td> <td>Açar</td> </tr> <tr> <td>KAPANMADA</td> <td>Açar</td> <td>Açar</td> </tr> <tr> <td>AÇIK</td> <td>Hiçbir etki yok</td> <td>Hiçbir etki yok</td> </tr> <tr> <td>AÇILMADA</td> <td>Açık tutar</td> <td>Açık tutar</td> </tr> <tr> <td>STOP SONRASI</td> <td>Açar</td> <td>Açar</td> </tr> </tbody> </table>					Girişte tepkime <b>OPEN</b> (kablolu):				Konutlar için	Apartmanlar için	KAPALI	Açar	Açar	KAPANMADA	Açar	Açar	AÇIK	Hiçbir etki yok	Hiçbir etki yok	AÇILMADA	Açık tutar	Açık tutar	STOP SONRASI	Açar	Açar
Girişte tepkime <b>OPEN</b> (kablolu):																									
	Konutlar için	Apartmanlar için																							
KAPALI	Açar	Açar																							
KAPANMADA	Açar	Açar																							
AÇIK	Hiçbir etki yok	Hiçbir etki yok																							
AÇILMADA	Açık tutar	Açık tutar																							
STOP SONRASI	Açar	Açar																							
<table border="1" style="width: 100%; border-collapse: collapse;"> <thead> <tr> <th colspan="3">Girişte tepkime <b>PEDONALE</b> (YAYA GİRİŞİ) (radyo):</th> </tr> <tr> <th></th> <th>Konutlar için</th> <th>Apartmanlar için</th> </tr> </thead> <tbody> <tr> <td>KAPALI</td> <td>Kisim açar</td> <td>Kisim açar</td> </tr> <tr> <td>KAPANMADA</td> <td>Stop</td> <td>Kisim açar</td> </tr> <tr> <td>AÇIK</td> <td>Kapatır</td> <td>Kapatır</td> </tr> <tr> <td>AÇILMADA</td> <td>Stop + TCA</td> <td>Hiçbir etki yok</td> </tr> <tr> <td>STOP SONRASI</td> <td>Kisim açar</td> <td>Kisim açar</td> </tr> </tbody> </table>					Girişte tepkime <b>PEDONALE</b> (YAYA GİRİŞİ) (radyo):				Konutlar için	Apartmanlar için	KAPALI	Kisim açar	Kisim açar	KAPANMADA	Stop	Kisim açar	AÇIK	Kapatır	Kapatır	AÇILMADA	Stop + TCA	Hiçbir etki yok	STOP SONRASI	Kisim açar	Kisim açar
Girişte tepkime <b>PEDONALE</b> (YAYA GİRİŞİ) (radyo):																									
	Konutlar için	Apartmanlar için																							
KAPALI	Kisim açar	Kisim açar																							
KAPANMADA	Stop	Kisim açar																							
AÇIK	Kapatır	Kapatır																							
AÇILMADA	Stop + TCA	Hiçbir etki yok																							
STOP SONRASI	Kisim açar	Kisim açar																							

## KURMA KILAVUZU

## 15) AÇILMA YÖNÜNÜN TERSİNİMESİ (Fig.J)

## TUŞLAR

TUŞLAR	Tarif
S1	<b>Start tuşu ekle</b> İstenen tuşu, Start kumandasına eşleştirir
S2	<b>Yaya tuşu ekle</b> İstenen tuşu, yaya kumandasına eşleştirir. (Yaya girişi açılma alanı, bakın teknik veriler)
S2 >5s	<b>Parametrelerin ayarları ile işleme lojiklerine uygulanmış değişiklikleri düzle</b>
S1+ S2 >10s	<b>Listeyi sil</b> ⚠ <b>DİKKAT !</b> Alıcının belleğinden, bütün belleğe kaydedilmiş radyo kumandaları tamamen siler.
S3	KISA basma, START'ı kumanda eder. UZUN basma (>5s), AUTOSET'i etkin kılar.

## LED SİNYALLERİ:

POWER	Yanık kalıyor: - Şebeke mevcudiyeti - Besili kart - Sağlam F1 sigortası
START	Yanık: - START girişi etkinleştirilmesi
OPEN	Yanık: OPEN girişi etkinleştirilmesi
STOP	Sönük: STOP girişi etkinleştirilmesi
PHOT	Sönük: PHOT fotosel girişi etkinleştirilmesi Yanıp sönen: Herhangi bir fotosel bağlı değil.
FAULT 1	Giriş diyagnostiği PHOT girişinin güvenlik düzenlerini kontrol eder
BAR	Kapalı: BAR güvenlik kenarı girişi etkinleştirilmesi
FAULT 2	Giriş diyagnostiği BAR girişinin güvenlik düzenlerini kontrol eder
SWC	Sönük: kanat tamamen kapalı Yanık: motor limit sviçi serbest
SWO	Sönük: kanat tamamen açık Yanık: motor limit sviçi serbest
ERR	Sönük: Herhangi bir hata yok YANIK: hataları teşhis tablosuna bakın
RADIO (ZIELONA)	Sönük: Radyo programlama devre dışı Sadece Radio ledi yanıp sönen: Radyo programlama etkin, gizli tuş bekleme. Set ledi ile senkronize yanıp sönen: Radyo kumandaları silme uygulamada Yanık: Radyo programlama etkin, istenen tuş bekleme. Yanık 1s: Radyo alıcının kanalının etkinleştirilmesi
SET	Yanık: Set tuşu basılı / Autoset olumlu tamamlanmış Üçlü yanıp sönmeye: Autoset sürüyor Hızlı yanıp sönmeye 10s: Autoset Başarısız Oldu Radyo ledi ile senkronize flaşör: Radyo kumandaları silme uygulamada Yanık 1s: S3 butonunun etkinleştirilmesi için Start/Stop Yanık 10s: Autoset doğru tamamlandı

## 16) AYAR PROSEDÜRÜ

- Çalıştırmadan önce elektrik bağlantılarını kontrol edin.
- Aşağıdaki parametrelerin ayarlanmasını gerçekleştirin: Otomatik Kapanma Süresi, motor gücü, yavaşlama alanı.
- Lojiklerin ayarlanmasını gerçekleştirin.
- Autoset prosedürü gerçekleştirin.

## DİKKAT! Hatalı bir ayar kişilere, hayvanlara veya eşyalara hasarlar verebilir.

⚠ **DİKKAT: EN12445 standardı tarafından öngörülen noktalarda ölçülen etki gücü değerinin, EN 12453 standardında belirtilenden daha düşük olduğunu kontrol edin.**

Daha iyi bir sonuç elde etmek için, sükunet konumundaki (yani art arda belli bir hareket sayısı tarafından aşırı ısınmamış) motorlar ile autoset gerçekleştirilmesi tavsiye edilir.

## 17) KURMA KONTROL SIRASI

1. AUTOSET (\*) manevrasını gerçekleştirin.
2. Çarpma kuvvetini kontrol edin: limitlere (\*\*) uygun olması halinde madde 9'a gidin, aksi takdirde
3. Gerekli olması halinde hassaslık parametresini (güç) ayarlayın: parametreler tablosuna bakın.
4. Çarpma kuvvetini tekrar kontrol edin: limitlere (\*\*) uygun olması halinde madde 9'a gidin, aksi takdirde
5. Pasif bir güvenlik kenarı uygulayın.
6. Çarpma kuvvetini tekrar kontrol edin: limitlere (\*\*) uygun olması halinde madde 9'a gidin, aksi takdirde

7. Basınca duyarlı koruma mekanizmalarını veya elektro duyarlı mekanizmaları (örneğin aktif güvenlik kenarı) uygulayın
  8. Çarpma kuvvetini tekrar kontrol edin: limitlere (\*\*) uygun olması halinde madde 9'a gidin, aksi takdirde
  9. Manevra alanında mevcudiyet algılama mekanizmalarının hepsinin doğru çalıştıklarını kontrol edin
- (\*) Autoset gerçekleştirmeden önce bütün montaj ve emniyete alma işlemlerinin, motorizasyon kılavuzunda yer alan kurma uyarılarında belirtilenlere uygun olarak doğru şekilde uygulanmış olduğunu kontrol edin.
- (\*\*) Risk analizlerine bağlı olarak her halükarda duyarlı koruma mekanizmalarının uygulanması gerekli olabilir.

	Led ERR		
<b>Sönük</b>	<u>Engel nedeni tersinme, Amperostop (stop ve geri hareket)</u> - Güzergâh boyunca olası engelleri kontrol edin	<u>Fotosel Testi, Güvenlik kenarı veya Güvenlik kenarı 8k2 başarısız</u> - Fotosellerin bağlantılarını ve/veya lojiklerin ayarını kontrol edin	<u>Termik</u> - Otomasyonun soğumasını bekleyin
<b>Yanık</b>	<u>Sistem süpervizyon kontrolü iç hata</u> - Kartı kapatıp yeniden açmayı deneyin. Problemin giderilememesi halinde teknik servise danışın.		<u>Limit sviçi hatası</u> - Limit siviçlerinin bağlantılarını kontrol edin
<b>Yavaş yanıp sönen flaşör</b>	<u>Kart donanımı test hatası</u> - Motora bağlantıları kontrol edin - Kartta donanım problemleri (teknik servise danışın)		<u>Parametreler ve/veya işleme lojikleri tadil edildi</u> - "Yavaşlama alanı" değiştirilir ise, yeni düzenlemeyi doğrulamak için yeni bir Autoset uygulayın. - Diğer parametreler ve/veya işleme lojikleri değiştiriliyorsa, 5s boyunca doğrulamak için S2 tuşuna basın. NOT: Her halükarda autoset kart üzerinde yapılmış olan bütün değişiklikleri doğrular.

**BFT Spa** [www.bft-automation.com](http://www.bft-automation.com)

Via Lago di Vico, 44 **ITALY**  
36015 Schio (VI)  
T +39 0445 69 65 11  
F +39 0445 69 65 22



**SPAIN** [www.bftautomatismos.com](http://www.bftautomatismos.com)

**BFT GROUP ITALIBERICA DE AUTOMATISMOS S.L.**  
08401 Granollers - (Barcelona)

**FRANCE** [www.bft-france.com](http://www.bft-france.com)

**AUTOMATISMES BFT FRANCE**  
69800 Saint Priest

**GERMANY** [www.bft-torantriebe.de](http://www.bft-torantriebe.de)

**BFT TORANTRIEBSSYSTEME GmbH**  
90522 Oberasbach

**BENELUX** [www.bftbenelux.be](http://www.bftbenelux.be)

**BFT BENELUX SA**  
1400 Nivelles

**UNITED KINGDOM** [www.bft.co.uk](http://www.bft.co.uk)

**- BFT Automation UK Limited**  
Unit C2-C3, The Embankment Business Park, Vale Road, Heaton Mersey, Stockport, SK4 3GL

**- BFT Automation (South) Limited**  
Enterprise House, Murdock Road, Dorcan, Swindon, SN3 5HY

**PORTUGAL** [www.bftportugal.com](http://www.bftportugal.com)

**BFT SA - COMERCIO DE AUTOMATISMOS E MATERIAL DE SEGURANCIA**  
3026-901 Coimbra

**POLAND** [www.bft.pl](http://www.bft.pl)

**BFT POLSKA SP.ZO.O.**  
Marecka 49, 05-220 Zielonka

**IRELAND** [www.bftautomation.ie](http://www.bftautomation.ie)

**BFT AUTOMATION LTD**  
Unit D3, City Link Business Park, Old Naas Road, Dublin 12

**CROATIA** [www.bft.hr](http://www.bft.hr)

**BFT ADRIA D.O.O.**  
51218 Drazice (Rijeka)

**CZECH REPUBLIC** [www.bft.it](http://www.bft.it)

**BFT CZ S.R.O.**  
Praha

**TURKEY** [www.bftotomasyon.com.tr](http://www.bftotomasyon.com.tr)

**BFT OTOMATIK KAPI SISTEMELERI SANAY VE**  
Istanbul

**RUSSIA** [www.bftrus.ru](http://www.bftrus.ru)

**BFT RUSSIA**  
111020 Moscow

**AUSTRALIA** [www.bftaustralia.com.au](http://www.bftaustralia.com.au)

**BFT AUTOMATION AUSTRALIA PTY LTD**  
Wetherill Park (Sydney)

**U.S.A.** [www.bft-usa.com](http://www.bft-usa.com)

**BFT USA**  
Boca Raton

**CHINA** [www.bft-china.cn](http://www.bft-china.cn)

**BFT CHINA**  
Shanghai 200072

**UAE** [www.bftme.ae](http://www.bftme.ae)

**BFT Middle East FZCO**  
Dubai