

CAME

FA00631M4C

DD-1TA433
DD-1TA868



PL Polski

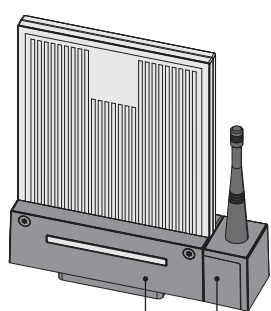
HU Magyar

HR Hrvatski

UK Українська

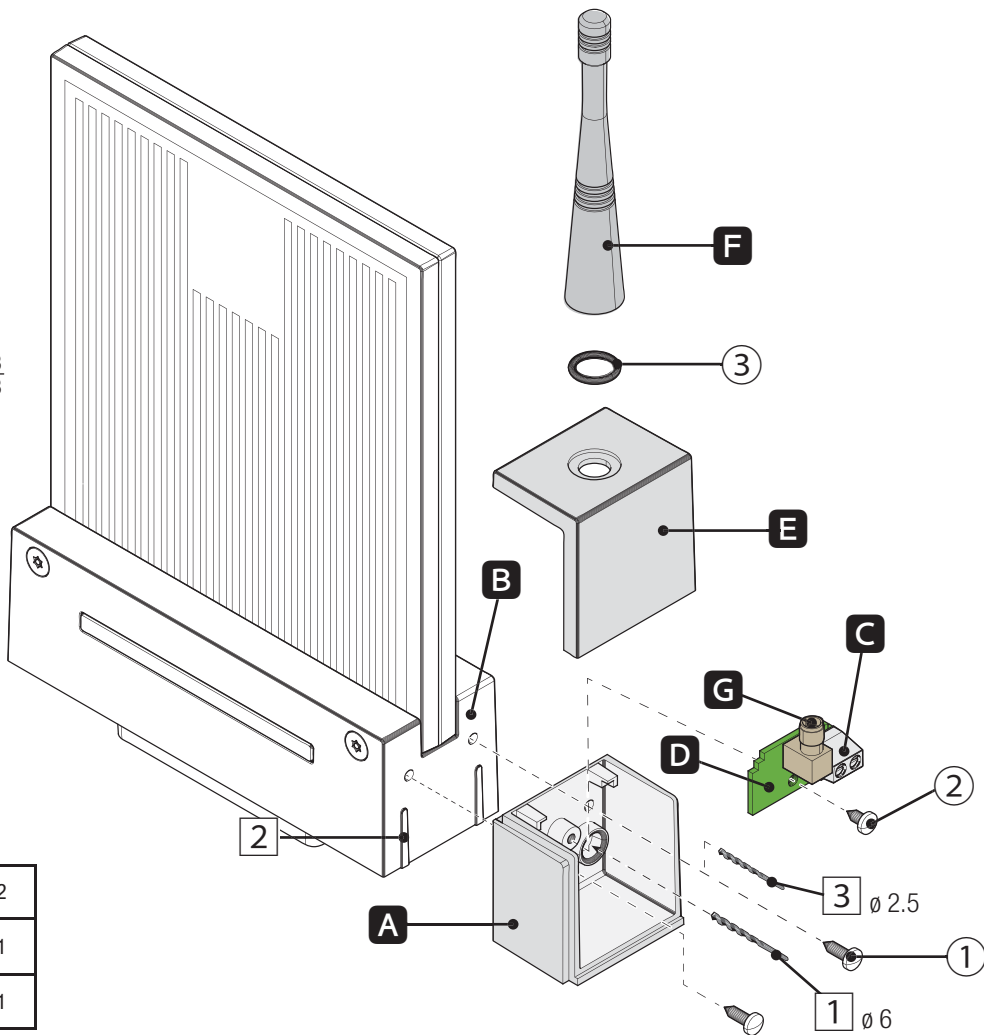
www.came.com

CAME
safety&comfort



001DD-1KA

001DD-1TA433
001DD-1TA868



①	2.9x9.5_UNI_6954	2
②	2.9x6.5_UNI_6954	1
③	OR_2037	1

POLSKI

Opis

Antena do lampy ostrzegawczej LED, częstotliwość 433.92/868.35 MHz.

Instalacja

- Wykonać w podstawie w zaznaczonych fabrycznie miejscach (Ø 6 mm) otwory do przeprowadzenia przewodu TOP-RG58. **A 1**
- Używając podstawę jako szablon montażowy wykonać otwory również w obudowie lampy ostrzegawczej. **A B**
- Przeprowadzić przewód TOP-RG58 i zamocować go zaciskiem (przewód k / oplot ↗). **C**
- Zamocować podstawy śrubami. **A B 1**
- Przymocować kartę śrubami. **D 2**
- Zamknąć pokrywę i założyć uszczelkę OR, aby zapewnić klasę szczelności IP54. **E 3**
- Wkręcić pręt anteny do gniazda. **F G**

MAGYAR

Leírás

Antenna LED-es villogó figyelmeztető lámpához, frekvenciája 433.92/868.35 MHz.

Felszerelés

- Az alapon fúrja ki az egyik nyílást (Ø 6 mm) a TOP-RG58 kábel átvzetéséhez. **A 1**
- Az alapot sablonként használva fúrja ki a villogó figyelmeztető lámpa testét is. **A B**
- Vezesse át TOP-RG58 kábelt és rögzítse a kapocsához (kábelk / hüvely ↗). **C**
- Rögzítse az alapokat a csavarokkal. **A B 1**
- Rögzítse a kártyát a csavarral. **D 2**
- Zárja le a fedelet és helyezze el az O-gyűrűt az IP54-es osztályú védetség biztosítása céljából. **E 3**
- Csavarja fel az antenna szárát a csatlakozóra. **F G**

HRVATSKI

Opis

Antena za LED signalnu lampu, s frekvencijom 433.92/868.35 MHz.

Montaža

- Probušiti jedno od mjesta na postolju (Ø 6 mm) za prolaz kabela TOP-RG58. **A 1**
- Upotrijebiti postolje kao šablonu i probušiti otvor na tijelu signalne lampe. **A B**
- Provući kabel TOP-RG58 i pričvrstiti ga na stezaljku (kabel k / spoj s uzemljenjem ↗). **C**
- Pričvrstiti postolja s vijcima. **A B 1**
- Pričvrstiti karticu s vijkom. **D 2**
- Zatvoriti s poklopcem i umetnuti O-prsten koji osigurava nepropusnost IP54. **E 3**
- Priviti štap antene na priključak. **F G**

УКРАЇНСЬКА

Опис

Антенa для сигнальної лампи з робочою частотою 433,92/868,35 МГц.

Монтаж

- В основі просвердліть одне з місць (Ø 6 мм) для проведення кабелю TOP-RG58. **A 1**
- Просвердліть також корпус сигнальної лампи, скориставшись основою як шаблоном. **A B**
- Проведіть кабель TOP-RG58 та закріпіть його у відповідному роз'ємі (кабель k / оплітка ↗). **C**
- Закріпіть основи гвинтами. **A B 1**
- Прикріпіть плату за допомогою гвинта. **D 2**
- Закрийте кришку та встановіть ущільнювач кільце для забезпечення герметичності IP54. **E 3**
- Вкрутіть стрижень антени в роз'єм. **F G**

Produkt jest zgodny z obowiązującymi, odpowiednimi dyrektywami.

WYCOFANIE Z UŻYTKU I UTYLIZACJA - Części opakowania (karton, tworzywo sztuczne, itp.) są przyjmowane ze stałymi odpadami mieszkimi. Elementy produktu (metal, płyty elektroniczne, baterie itd.), należy poddać selektywnej zbiórce. Aby poznać sposoby utylizacji należy sprawdzić przepisy obowiązujące w miejscu instalacji.

NIE WYRZUCAĆ DO OTOCZENIA!

TREŠĆ INSTRUKCJI MOŻE ULEGAĆ ZMIANOM W DOWOLNYM MOMENCIE I BEZ KONIECZNOŚCI WCZEŚNIEJSZEGO POWIADOMIENIA.

WYMIARY, JEŚLI NIE ZOSTAŁO PODANE INACZEJ, SĄ WYRAŻONE W MILIMETRACH.

A termék megfelel a vonatkozó érvényes irányelveknek. **SELEJTÉZÉS ÉS HULLADÉKKÉNT VALÓ KEZELÉS** - A csomagolás elemei (kartonpapír, műanyag stb.) települési szilárd hulladékként selejtezhetők. A termék elemeit (fémek, elektronikus kártyák stb.) szelektív hulladékgyűjtés keretében kell selejtezni. A hulladékként való kezelés módjával kapcsolatosan ellenőrizze a felszerelés helyén érvényes szabályozást.

KERÜLNI KELL A KÖRNYEZETBE JUTÁSÁT!

A KÉZKÖNYV TARTALMA BÁRMIKOR ÉS ELŐZETES FIGYELMEZTETÉS NÉLKÜL MÓDOSÍTHATÓ.

A MÉRTEK MILLIMETERBEN VANNAK MEGADVA, KIVÉVE HA MÁSKÉNT VAN JELÖLVE.

Proizvod je sukladan s važećim mjerodavnim direktivama.

PRESTANAK UPORABE I ZBRINJAVANJE - Sastavni dijelovi ambalaže (karton, plastika i dr.) smatraju se krutim komunalnim otpadom. Sastavne dijelove proizvoda (metal, elektroničke kartice, baterije i dr.) potrebno je razdvojiti i odvojeno odlagati. Za način zbrinjavanja provjeriti važeće propise u mjestu ugradnje.

NE BAČAJTE U OKOLIŠ!

SADRŽAJ PRIRUČNIKA PODLOŽAN JE IZMJENAMA U BILO KOJEM TREĆNJU BEZ OBUVEZE PRETHODNE OBAVJESTI.

MJERE SU ISKAZANE U MILIMETRIMA, OSIM AKO NIJE DRUGAČIJE NAZNAČENO.

Виріб відповідає вимогам діючих нормативів.

ВИБІД З ЕКСПЛУАТАЦІЇ ТА УТИЛІЗАЦІЯ - Пакувальні матеріали (картон, пластмаса тощо) можна утилізувати як побутові відходи. Матеріали й компоненти виробу (метал, електронні плати, елементи живлення тощо) необхідно розділяти перед утилізацією. Утилізацію виробу необхідно проводити у відповідності до чинного законодавства місцевості, в якій здійснювалась його експлуатація.

НЕ ЗАБРУДНЮЙТЕ НАВКОЛИШНЄ СЕРЕДОВИЩЕ!

ЗМІСТ ЦЬОЇ ІНСТРУКЦІЇ МОЖЕ БУТИ ЗМІНЕНИЙ В БУДЬ-ЯКИЙ МОМЕНТ БЕЗ ПОПЕРЕДЬОГО ПОВІДОМЛЕННЯ. ВИМІРИ, ЯКЩО НЕ ЗАЗНАЧЕНО ІНШЕ, ВКАЗАНІ В МІЛІМЕТРАХ.