

CAME

119DU80PL

AUTOMATYKA DO BRAM SKRZYDŁOWYCH



Instrukcje instalacji

A18230



UWAGA!

ważne wskazówki dotyczące bezpieczeństwa osób: PROSIMY O UWAŻNE PRZECZYTANIE!



Wstęp

• Produkt jest przeznaczony wyłącznie do użytkowania do celów, dla jakich został zaprojektowany. Każde inne użytkowanie jest uważane za niebezpieczne. CAME S.p.A. nie ponosi odpowiedzialności za ewentualne szkody wynikające z błędnego, niewłaściwego lub nierozsądnego użytkownika. • Niniejsze wskazówki muszą być przechowywane razem z instrukcjami obsługi komponentów automatyki.

Czynności przed instalacją

(kontrola istniejących warunków: w przypadku niekorzystnej oceny aktualnych warunków dla instalacji, nie należy przystępować do montażu przed wywniesieniem czynności mających na celu zapewnienie pełnego bezpieczeństwa)

- Skontrolować, czy element przeznaczony do automatyzacji jest w dobrym stanie, czy jest wyważony, osiowany i wyzომiomy oraz, czy otwiera się i zamyka w poprawny sposób. Sprawdzić także, czy istnieją w odpowiednio mechaniczne ograniczniki krańcowe. • W przypadku instalacji automatyki na wysokości mniejszej, niż 2,5 m od posadzki lub od innego podłoża, należy sprawdzić czy jest konieczny montaż ogrodzeń ochronnych lub tablic ostrzegawczych. • Jeżeli istnieją furtki dla pieszych, muszą być one wyposażone w system uniemożliwiający ich otwarcie w fazie ruchu. • Należy upewnić się, że otwarcie skrzydła nie koliduje ze stałymi elementami znajdującym się w pobliżu bramy. • Nie należy montować automatyki w odwróconej pozycji, ani też na elementach, które mogłyby się ugiąć pod jej ciężarem. Jeśli jest to konieczne, należy odpowiednio wzmocnić punkty mocowania. • Nie instalować automatyki do bramy, której skrzydła nie są wyzომiowane. • Upewnić się, by ewentualne urządzenia nawadniające nie zraszały automatyki od dołu. • Sprawdzić, czy przedział temperatury wskazany na automatyce jest odpowiedni dla miejsca instalacji. • Należy stosować się do wszystkich instrukcji ponieważ nieprawidłowo wykonana instalacja może spowodować poważne obrażenia. • Dla zachowania bezpieczeństwa osób jest bardzo ważne dokładne zastosowanie się do tych instrukcji. Zachować niniejsze instrukcje.

Montaż

- Należy odpowiednio oznaczyć oraz ogrodzić całą strefę prac montażowych, aby uniemożliwić nieostrożny dostęp nieupoważnionym osobom, a w szczególności dzieciom. • Zachować ostrożność przy manipulowaniu automatyką o wadze powyżej 20 kg. W takim przypadku należy zaopatrzyć się w odpowiednie narzędzia do bezpiecznego przemieszczenia urządzenia. • Wszystkie elementy związane z otwieraniem (przyciski, przełączniki kluczowe, czytniki kart magnetycznych, itp.) muszą być instalowane w odległości nie mniejszej, niż 1,85 m od obwodu strefy manewru bramy i nie powinny być dostępne od zewnątrz, poprzez bramę. Ponadto bezpośrednie sterowania (takie, jak klasyczne przyciski czy przyciski dotykowe) muszą być instalowane na wysokości nie mniejszej od 1,5 m i nie mogą być publicznie dostępne. • Wszystkie sterowania typu "TOTMAN" (operator obecny) muszą być usytuowane w miejscach, z których poruszające się ramie oraz strefy przejazdu i manewru są w pełni widoczne. • W przypadku braku stałej tabliczki wskazującej usytuowanie urządzenia wysprzegającego, należy przygotować taką sygnalizację i umieścić ją w widocznym miejscu. • Przed przekazaniem urządzenia użytkownikowi należy zweryfikować zgodność instalacji z normą EN 12453 (próba uderzeniowa); skontrolować, czy automatyka została odpowiednio uregulowana i czy urządzenia zabezpieczające i system ręcznego wysprzegania funkcjonują poprawnie. • Tam, gdzie jest to konieczne, należy umieścić w łatwo widocznym miejscu symbole ostrzegawcze (na przykład tabliczka na bramie)

Instrukcje i szczególne zalecenia dla użytkownika

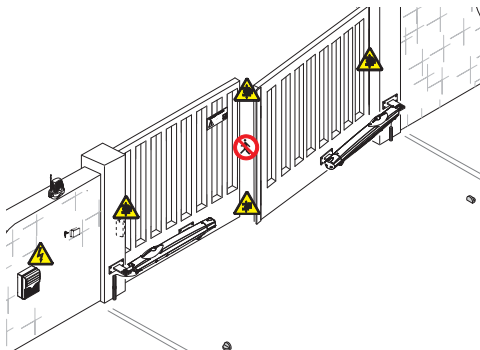
- Utrzymywać w czystości oraz wolną od przeszkód strefę manewru bramy. Sprawdzić, czy krzewy lub inne rośliny nie zakłócają działania fotokomórek i czy w strefie ruchu automatyki nie ma innych przeszkód. • Nie pozwalać dzieciom na bawienie się stałymi urządzeniami sterującymi oraz na przebywanie w strefie ruchu bramy. Przechowywać urządzenia do zdalnego sterowania (piloty) lub inne urządzenia sterujące w miejscu niedostępnym dla dzieci, aby uniknąć przypadkowego uruchomienia automatyki. • Urządzenie nie może być użytkowane przez dzieci w wieku poniżej 8 lat lub przez osoby o upośledzonych funkcjach psychofizycznych, lub osoby nieposiadające wystarczającej wiedzy i doświadczenia, o ile nie mogą one skorzystać z pomocy innej osoby odpowiedzialnej za ich bezpieczeństwo, która dokona nadzoru i udzieli wszelkich niezbędnych informacji, co do użytkowania urządzenia. Dzieci nie mogą bawić się urządzeniem. Czyszczenie i konserwacja, należące do obowiązków użytkownika nie mogą być wykonywane przez dzieci bez nadzoru osoby dorosłej. • Kontrolować często stan instalacji. Ma to na celu wykrycie ewentualnych usterek lub śladów zużycia, albo też uszkodzeń ruchomych

elementów automatyki, wszystkich miejsc mocowania i urządzeń mocujących, przewodów oraz dostępnych połączeń. Punkty przegubowe (zawiasy) i miejsca poddawane tarcia (prowadnice) muszą być zawsze odpowiednio nasmarowane

- Kontrolować fotokomórki i listwy bezpieczeństwa co sześć miesięcy. Celem kontroli działania fotokomórek, należy przesunąć przed nimi dowolny przedmiot przed fotokomórkami podczas zamykania automatyki; jeżeli dojdzie do odwrócenia kierunku ruchu lub zatrzymania, oznacza to, że fotokomórki działają poprawnie. Jest to jedyna czynność konserwacyjna wykonywana przy automatyce podłączanej do zasilania. Utrzymywać zawsze w czystości kłose fotokomórek (posługując się szmatką lekko zwilżoną wodą, nie stosować rozpuszczalników lub innych produktów chemicznych)
- W przypadku konieczności naprawy czy regulacji instalacji, należy odblokować automatykę i nie używać jej do chwili przywrócenia warunków pełnego bezpieczeństwa. • Odłączyć zasilanie elektryczne przed odblokowaniem automatyki dla otwierania ręcznego czy innych operacji, aby uniknąć niebezpiecznych sytuacji. Przeczytać instrukcje. • Uszkodzony przewód zasilania musi być wymieniony przez producenta, przez jego serwis techniczny lub inną osobę o podobnych kwalifikacjach, co pozwoli uniknąć zaistnienia niebezpiecznych sytuacji. • ZABRANIA SIĘ użytkownikowi wykonywania JAKICHKOLWIEK OPERACJI OPRÓCZ TYCH, KTÓRYCH PRZEPROWADZENIE ZOSTAŁO W JASNY SPOSÓB WSKAZANE I OPISANE w instrukcjach. Celem dokonania napraw, zmian regulacji czy konserwacji nadzwyczajnej, NALEŻY ZWRÓCIĆ SIĘ DO SERWISU TECHNICZNEGO. • Odnotać wykonane czynności i kontrole w rejestrze konserwacji okresowej.

Dodatkowe informacje i szczególne zalecenia przeznaczone dla wszystkich

- Uniknąć przebywania czy wykonywania czynności w pobliżu zawiasów czy poruszających się elementów mechanicznych
- Nie wchodzić w pole działania automatyki w fazie ruchu
- Nie należy przeciwstawiać się ruchowi automatyki ponieważ może to doprowadzić do niebezpiecznych sytuacji
- Należy zawsze zwracać szczególną uwagę na niebezpieczne miejsca, które muszą być sygnalizowane przez zastosowanie piktogramów i/lub czarno-żółtej taśmy
- Podczas użytkowania przełącznika lub sterowania typu TOTMAN (operator obecny) należy stale kontrolować, czy w strefie działania poruszających się części nie przebywają inne osoby
- Brama może w każdej chwili dokonać niespodziewanego ruchu
- Podczas czynności związanych z czyszczeniem czy konserwacją, należy zawsze odłączyć zasilanie.



Niebezpieczeństwo zmiądzenia stóp



Niebezpieczeństwo zmiądzenia rąk



Niebezpieczeństwo porażenia prądem



Zakaz przechodzenia w fazie ruchu urządzenia

LEGENDA

- Ten symbol oznacza akapity, które należy uważnie przeczytać.
 Ten symbol oznacza akapity dotyczące bezpieczeństwa.
 Ten symbol oznacza uwagi, które należy przekazać użytkownikowi.

NORMY

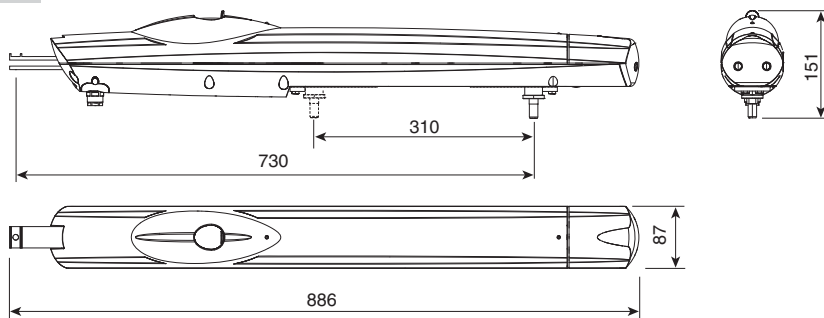
CAME S.p.A. jest zakładem posiadającym certyfikat odnośnie systemu zarządzania jakością zakładową ISO 9001, oraz zarządzania środowiskiem ISO 14001.

Produkt będący przedmiotem niniejszych instrukcji jest zgodny z następującymi przepisami prawnymi cytowanymi w Deklaracji Zgodności.

OPIS

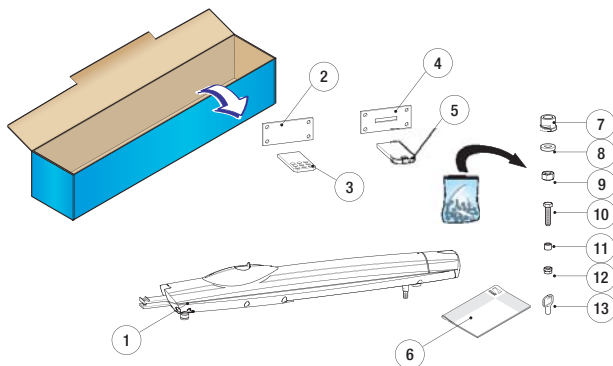
Słownik składa się z dwuczęściowej obudowy aluminiowej odlewanej ciśnieniowo, wewnątrz której znajduje się motoreduktor z elektroblokadą oraz system przekładni ze śrubą ślimakową.

Wymiary (mm)



Lista części

1. 1 Siłownik
2. 1 Uchwyt dodatkowy
3. 1 Wspornik słupa
4. 1 Uchwyt z otworami, do przyspawania
5. 1 Wspornik bramy
6. 1 Instrukcje instalacji
7. 1 Tulejka dla przegubu
8. 1 Podkładka okrągła
9. 1 Nakrętka średnia UNI5588 M8
10. 1 Śruba sześciokątna UNI5737 8X35
11. 1 Podkładka odległościowa pod czop
12. 1 Nakrętka samoblokująca UNI7474 M12
13. 2 Klucze wysprzęglające



Przeznaczenie

Siłownik A18230 został zaprojektowany i skonstruowany przez CAME S.p.A. zgodnie z obowiązującymi przepisami w celu zautomatyzowania bram skrzydłowych w rezydencjach lub budynkach wielomieszkańcowych.

Każda instalacja i użytkowanie inne, niż opisane w niniejszych instrukcjach jest zabronione.

Zakres zastosowania

Aby zapewnić skuteczne i niezawodne zamykanie na bramach skrzydłowych, zawsze zaleca się zainstalowanie elektrozamka.

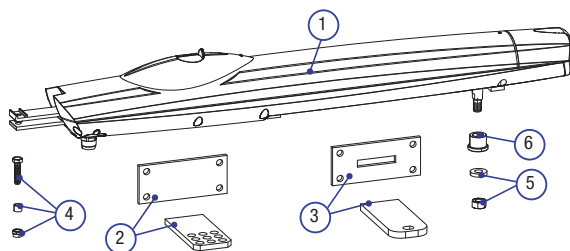
Typ	A18230		
Maks. szerokość skrzydła (m)	1	1,7	2,2
Maks. waga skrzydła (kg)	250	225	200

Dane techniczne

Typ	A18230
Stopień ochrony IP	44
Zasilanie (V - 50/60 Hz)	230 AC
Zasilanie silnika (V - 50/60 Hz)	230 AC
Pobór prądu (A)	maks. 1,2
Moc (W)	80
Siła ciągu (N)	400 ÷ 2000
Czas otwarcia do 90° (s)	19
Sprawność	50
Temperatura robocza (°C)	-20 ÷ +55
Przełożenie (i)	1/36
Ciężar (kg)	7,5

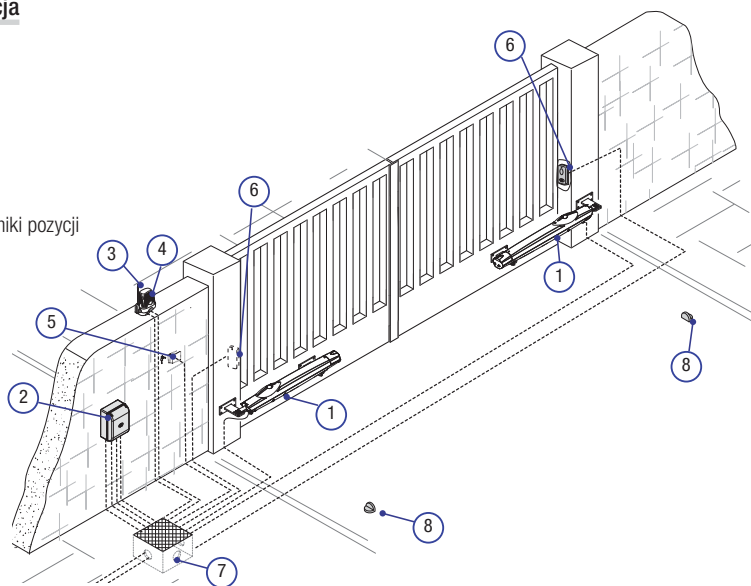
Opis części

1. Siłownik
2. Wspornik słupa
3. Wspornik bramy
4. Śruba, tulejka i nakrętka do przegubu
5. Nakrętka i podkładka do wspornika bramy
6. Podkładka odległościowa pod czop



Przykładowa instalacja

1. Siłownik
2. Centrala sterująca
3. Antena
4. Lampa ostrzegawcza
5. Przełącznik
6. Fotokomórki
7. Studzienka rozdzielcza
8. Mechaniczne ograniczniki pozycji krańcowych



OGÓLNE WSKAZÓWKI DOTYCZĄCE INSTALACJI

△ Instalacja musi być przeprowadzona zgodnie z obowiązującymi przepisami prawnymi przez wykwalifikowany personel.

Czynności przed instalacją

△ Przed przystąpieniem do instalacji należy:

- Zaopatrzyć się w odpowiedni wyłącznik wielobiegunowy, z rozwarciem styków powyżej 3 mm, dla umożliwienia sekcjonowania zasilania;
- Przygotować odpowiednie rury i korytka kablowe dla przeprowadzenia przewodów elektrycznych dla ochrony przed uszkodzeniami mechanicznymi;
- ⚠ Sprawdzić, czy ewentualne podłączenia wykonane w celu kontynuacji obwodu ochronnego (uziemiaenia) wewnątrz obudowy posiadają odpowiednią izolację w stosunku do innych elementów przewodzących;
- Sprawdzić, czy struktura bramy jest wystarczającą solidna, zawiasy sprawne i czy nie ma tarcia między stałymi a ruchomymi częściami;
- Sprawdzić, czy obecny jest mechaniczny ogranicznik, zarówno przy otwieraniu, jak i przy zamykaniu.

Typy przewodów i minimalne grubości

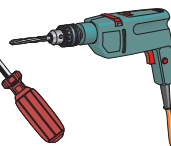
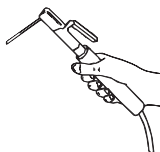
Podłączenie	Typ przewo- du	Długość pr- zewodu 1 < 10 m	Długość pr- zewodu 10 < 20 m	Długość pr- zewodu 20 < 30 m
Zasilanie centrali sterującej 230 V AC	FROR CEI 20-22 CEI EN 50267-2-1	3G x 1,5 mm ²	3G x 2,5 mm ²	3G x 2,5 mm ²
Zasilanie silnika 230 V AC,		4G x 1,5 mm ²	4G x 1,5 mm ²	4G x 2,5 mm ²
Lampa ostrzegawcza		2 x 0,5 mm ²	2 x 1 mm ²	2 x 1,5 mm ²
Nadajniki fotokomórek		2 x 0,5 mm ²	2 x 0,5 mm ²	2 x 0,5 mm ²
Odbiorniki fotokomórek		4 x 0,5 mm ²	4 x 0,5 mm ²	4 x 0,5 mm ²
Urządzenia sterujące i zabezpieczające		2 x 0,5 mm ²	2 x 0,5 mm ²	2 x 0,5 mm ²
Antena	RG58	maks. 10 m		

N.B.: Jeżeli długość przewodów różni się od wartości podanych w tabeli, należy określić ich średnicę na podstawie rzeczywistego poboru prądu podłączonych urządzeń oraz zgodnie z zaleceniami normy CEI EN 60204-1.

Dla połączeń równoległych urządzeń na tej samej linii należy zmodyfikować grubości przewodów podanych w tabelce powyżej z uwzględnieniem faktycznych wartości pobieranego prądu i długości przewodu. W sprawie połączenia produktów nie objętych niniejszymi instrukcjami należy posłużyć się załączoną do nich dokumentacją techniczną.

Narzędzia i materiały

Upewnij się, czy zostały przygotowane wszystkie narzędzia i materiały niezbędne dla bezpiecznego dokonania instalacji, zgodnie z obowiązującymi przepisami. Na rysunku widoczne są niektóre z narzędzi niezbędnych podczas instalacji.

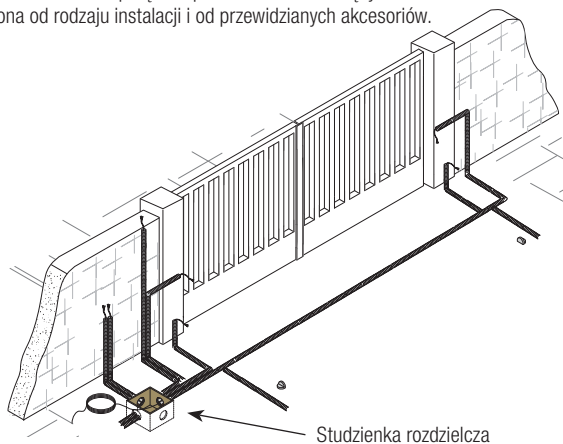


MONTAŻ

△ Poniższe ilustracje są jedynie przykładowe, ponieważ wymiary i przestrzeń mocowania silownika i akcesoriów zmieniają się w zależności od rzeczywistych rozmiarów. W związku z tym wybór najtrafniejszego rozwiązania należy do osoby instalującej urządzenie.

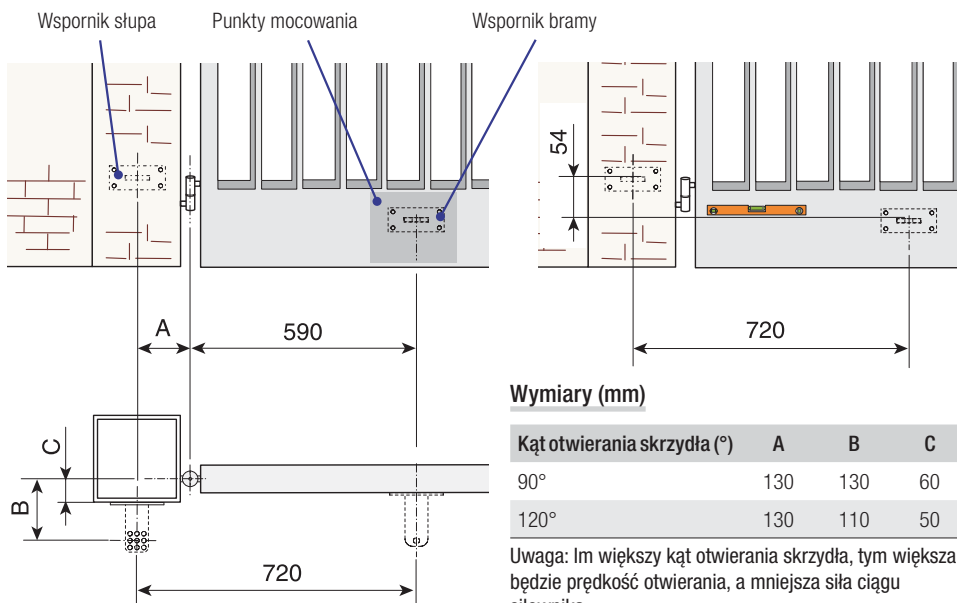
Montaż peszli

Przygotować peszle niezbędne dla dokonania połączeń przewodów odchodzących ze studzienki rozdzielczej.
N.B. liczba peszli jest uzależniona od rodzaju instalacji i od przewidzianych akcesoriów.



Mocowanie wsporników

△ Uwaga: ustalić punkty do mocowania wspornika na bramie oraz określić miejsce mocowania wspornika na słupie, przestrzegając wartości widocznych na poniższym rysunku i tabeli.



Wymiary (mm)

Wymiary (mm)	A	B	C
Kąt otwierania skrzydła (°)			
90°	130	130	60
120°	130	110	50

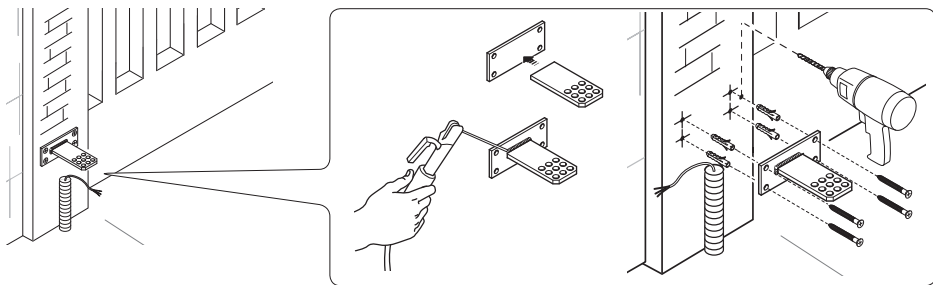
Uwaga: Im większy kąt otwierania skrzydła, tym większa będzie prędkość otwierania, a mniejsza siła ciągu silownika.

Im mniejszy kąt otwierania skrzydła, tym mniejsza będzie prędkość otwierania, a większa siła ciągu silownika.

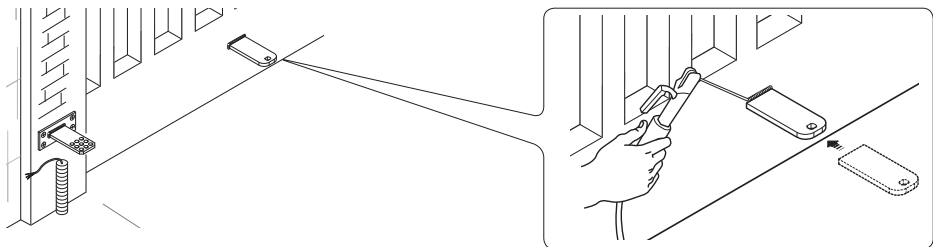
Przyspawać obie części wspornika słupa i zamocować go odpowiednimi śrubami i kołkami.

Jeżeli słup jest metalowy, przyspawać wspornik.

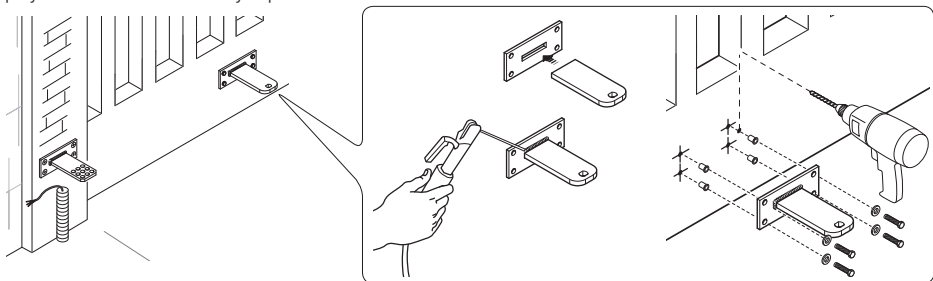
Uwaga: otwory na wsporniku słupa umożliwiają dodatkową zmianę kąta otwierania skrzydła.



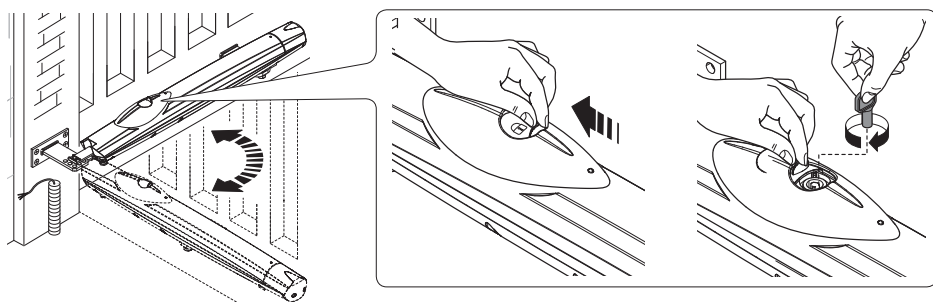
Przyspawać wspornik bramy do skrzydła.



Jeżeli brama nie jest wykonana z metalu, należy przyspawać wspornik bramy do wspornika z otworami, po czym przymocować całość do bramy odpowiednimi śrubami.



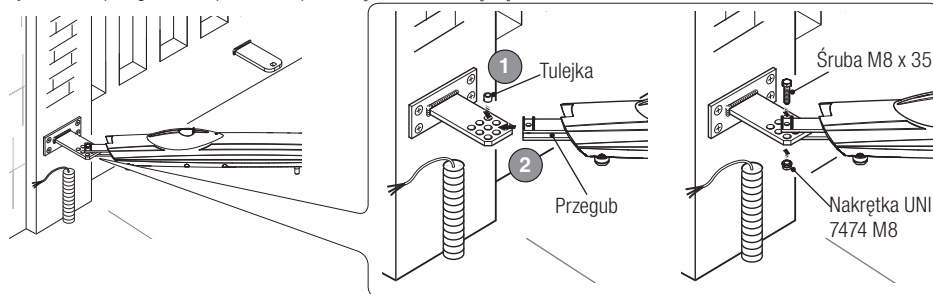
Ręczne wysprężanie siłownika



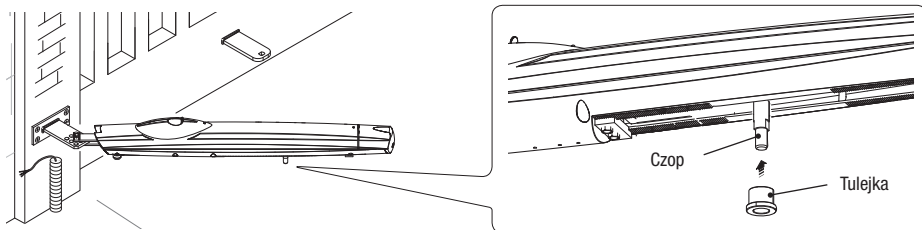
Mocowanie siłownika

Nasmarować tulejkę i wsunąć ją do jednego z otworów we wsporniku słupa.

Przymocować przegub do wspornika słupa śrubą M8x35 i nakrętką UNI7474 M8.



Wsunąć tulejkę na czop.

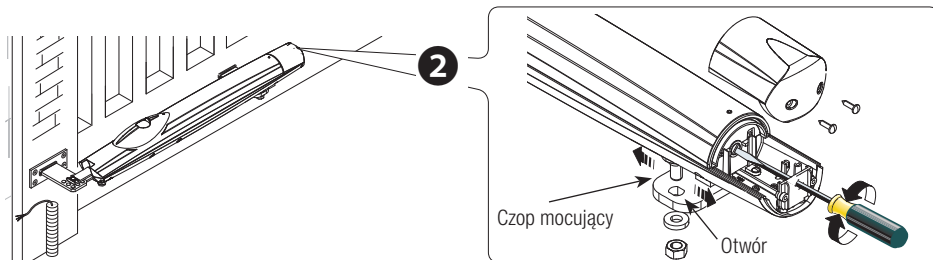
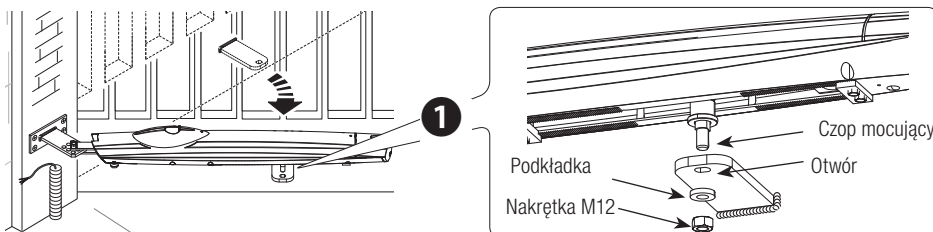


Otworzyć skrzydło i prawidłowo wsunąć czop do otworu we wsporniku bramy **1**.

Lub:

Wysprzęglić siłownik (patrz paragraf: wysprzęglanie siłownika), zdjąć górną część obudowy i przy pomocy śrubokrętu przesunąć czop tak, aż znajdzie się dokładnie w położeniu otworu we wsporniku bramy **2**.

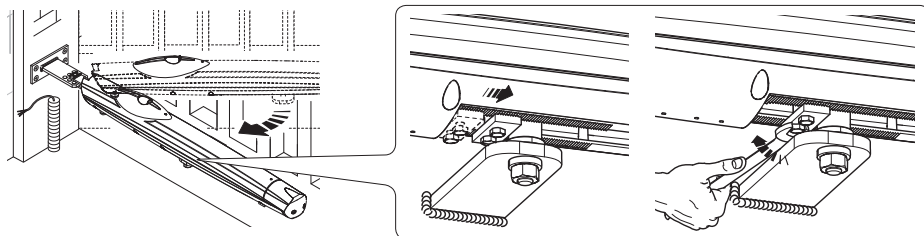
Zamocować czop przy pomocy podkładki i nakrętki dołączonych do zestawu.



Ustawienie położeń krańcowych

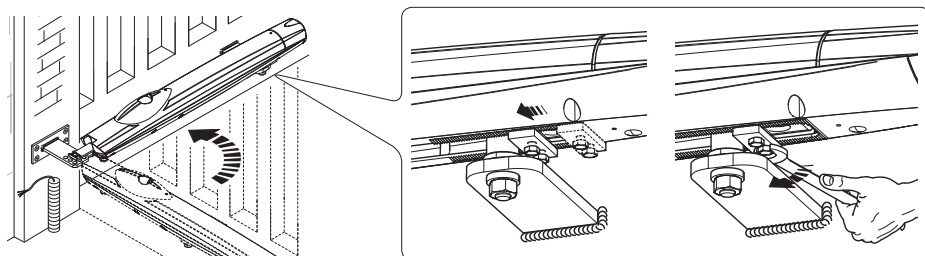
Przy otwieraniu.

Otworzyć całkowicie skrzydło i ustawić ogranicznik mechaniczny w krańcowej pozycji w stosunku do czopu.
Zablokować ogranicznik mechaniczny

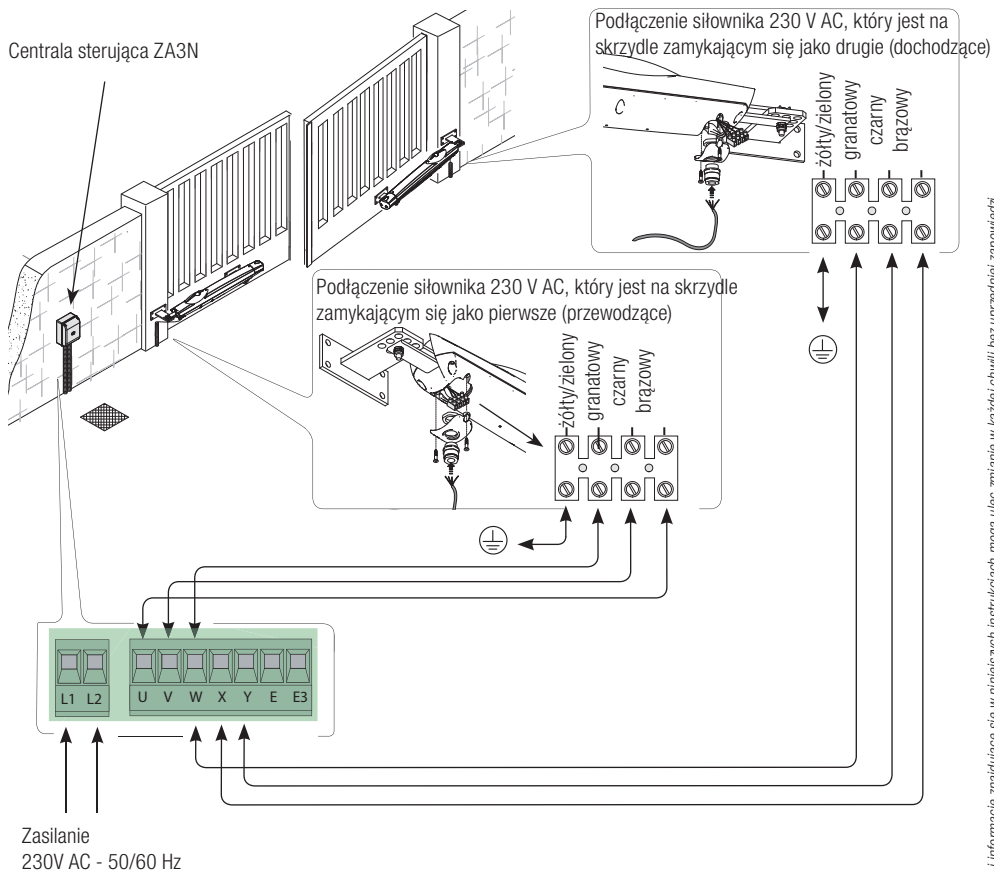


Przy zamykaniu.

Zamknąć całkowicie skrzydło i ustawić ogranicznik mechaniczny w krańcowej pozycji w stosunku do czopu.
Zablokować ogranicznik mechaniczny.



Podłączenie do centrali sterującej



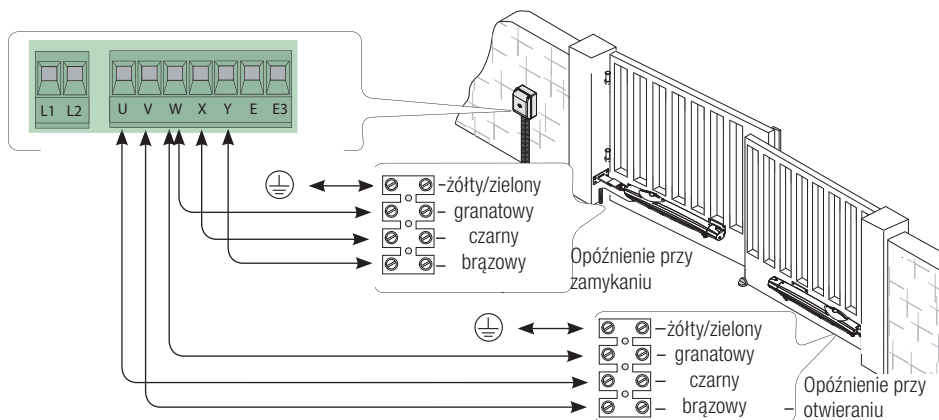
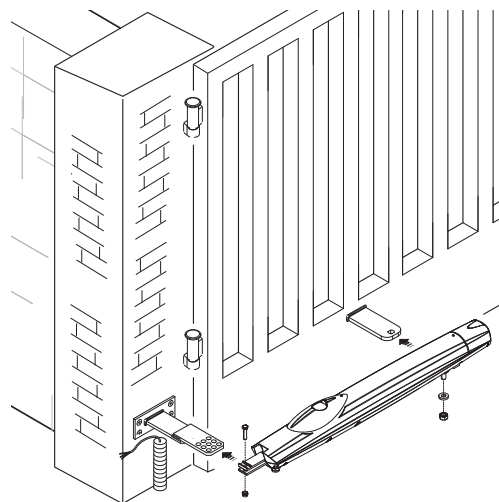
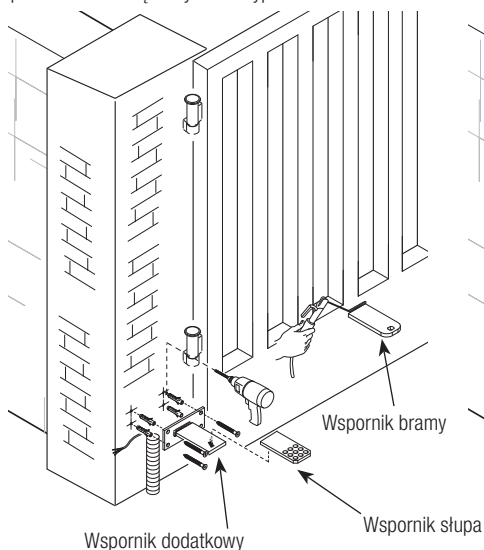
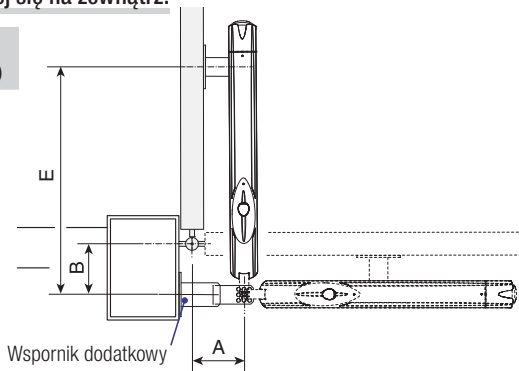
Instalacja i podłączenie dla bramy otwierającej się na zewnątrz.

Kąt otwierania skrzydła (°)	A (mm)	B (mm)	E (mm)
90°	130	130	720

Przyspawać wspornik dodatkowy (nie dołączony do zestawu) do wspornika słupa, po czym zamocować wspornik dodatkowy do słupa przestrzegając odległości A i B podanych w tabeli.

Otworzyć bramę do 90°, przyspawać lub przymocować odpowiednimi śrubami wspornik bramy przestrzegając odległości E.

Przymocować siłownik do wsporników śrubami i podkładkami dołączonymi do wyposażenia.



Konserwacja nadzwyczajna

⚠ Poniższa tabela służy do rejestracji prac nadzwyczajnej konserwacji, napraw i poprawek, wykonanych przez wyspecjalizowane zakłady zewnętrzne.

N.B.: Interwencje nadzwyczajnej konserwacji muszą być wykonywane przez wyspecjalizowanych techników.

Rejestr konserwacji nadzwyczajnej

Pieczęć instalatora	Nazwa autoryzowanego serwisu
	Data przeglądu
	Podpis konserwatora
	Podpis zleceniodawcy
Interwencja wykonana _____ _____ _____	
Pieczęć instalatora	Nazwa autoryzowanego serwisu
	Data przeglądu
	Podpis konserwatora
	Podpis zleceniodawcy
Interwencja wykonana _____ _____ _____	
Pieczęć instalatora	Nazwa autoryzowanego serwisu
	Data przeglądu
	Podpis konserwatora
	Podpis zleceniodawcy
Interwencja wykonana _____ _____ _____	
Pieczęć instalatora	Nazwa autoryzowanego serwisu
	Data przeglądu
	Podpis konserwatora
	Podpis zleceniodawcy
Interwencja wykonana _____ _____ _____	
Pieczęć instalatora	Nazwa autoryzowanego serwisu
	Data przeglądu
	Podpis konserwatora
	Podpis zleceniodawcy
Interwencja wykonana _____ _____ _____	

ROZWIĄZYWANIE PROBLEMÓW

PROBLEM	MOŻLIWE PRZYCZYNY	KONTROLE I MOŻLIWE ROZWIĄZANIA
Nie można otworzyć, ani zamknąć bramy	<ul style="list-style-type: none"> • Brak zasilania • Siłownik jest wysprzęglony • Baterie pilota są wyczerpane • Pilot jest uszkodzony • Przycisk stop jest zablokowany albo uszkodzony • Przycisk otwierania/zamykania lub przełącznik kluczykowy są zablokowane 	<ul style="list-style-type: none"> • Sprawdzić, czy jest zasilanie • Wezwać serwis • Wymienić baterię • Wezwać serwis • Wezwać serwis • Wezwać serwis
Brama otwiera się, lecz nie można go zamknąć	<ul style="list-style-type: none"> • Fotokomórki są zabrudzone 	<ul style="list-style-type: none"> • Skontrolować stan czystości i sprawność fotokomórek • Wezwać serwis

ZŁOMOWANIE

 CAME S.p.A. w swoich zakładach wprowadził certyfikowany System Zarządzania Środowiskiem, zgodnie z normą UNI EN ISO 14001, dla zagwarantowania respektowania i ochrony środowiska.

W celu kontynuacji polityki w zakresie ochrony środowiska, stanowiącej dla firmy CAME jedną z podstaw własnych strategii operacyjnych i marketingowych, prosimy o przestrzeganie prostych zaleceń dotyczących usuwania produktów:

WYRZUCANIE OPAKOWANIA

Elementy opakowania (karton, plastik, itd.), są przyjmowane ze stałymi odpadami miejskimi i mogą być likwidowane bez żadnej trudności, wykonując selektywną zbiórkę odpadów do ponownego przetworzenia.

Przed wykonaniem złomowania, należy zawsze zapoznać się z regulacjami prawnymi dotyczącymi danego rodzaju materiału obowiązującymi w miejscu instalacji.

NIE PORZUCAĆ W ŚRODOWISKU!

ZŁOMOWANIE PRODUKTU

Nasze wyroby wykonane są z różnych materiałów. Większość z nich (aluminium, plastik, żelazo, kable elektryczne) jest przyjmowana ze miejskimi odpadami stałymi. Po selektywnej zbiórce mogą być oddane do upoważnionego punktu zbiorczego do ich ponownego przetworzenia.

Inne elementy (płyty elektroniczne, przekaźniki, itd.), mogą natomiast zawierać substancje zanieczyszczające.

Należy je więc usunąć i oddać do zakładów wyspecjalizowanych do ich przetworzenia.

Przed złomowaniem, należy zawsze zapoznać się z regulacjami prawnymi dotyczącymi danego rodzaju materiału obowiązującymi w miejscu złomowania.

NIE PORZUCAĆ W ŚRODOWISKU!

DEKLARACJA ZGODNOŚCI

Deklaracja CE - CAME S.p.A. deklaruje, że niniejszy produkt jest zgodny z podstawowymi wymogami i odnośnymi przepisami, ustalonymi przez Dyrektywę 2006/42/WE i 2014/30/UE.

Na życzenie jest dostępna kopia deklaracji zgodności zgodna z oryginałem.

STRONA POZOSTAWIONO CELOWO PUSTA



Polski - Kod instrukcji: **T19DU80PL**, wers. 2 01/2015 © CAME S.p.A.
CAME S.p.A. może w każdej chwili i bez uprzedniej zapowiedzi zmienić dane i informacje znajdujące się w niniejszych instrukcjach.

- IT** • Per ogni ulteriore informazione su azienda, prodotti e assistenza nella vostra lingua:
- EN** • For any further information on company, products and assistance in your language:
- FR** • Pour toute autre information sur la société, les produits et l'assistance dans votre langue :

DE • Weitere Infos über Unternehmen, Produkte und Kundendienst bei:

- ES** • Para cualquier información sobre la empresa, los productos y asistencia en su idioma:

NL • Voor meer informatie over het bedrijf, de producten en hulp in uw eigen taal:

- PT** • Para toda e qualquer informação acerca da empresa, de produtos e assistência técnica, em sua língua:

PL • Wszystkie inne informacje dotyczące firmy, produktów oraz usług i pomocy technicznej w Waszym języku znajdują się na stronie:

- RU** • Для получения дополнительной информации о компании, продукции и сервисной поддержке на вашем языке:

HU • A vállalatra, termékeire és a műszaki szervizre vonatkozó minden további információért az Ön nyelvén:

HR • Za sve dodatne informacije o poduzeću, proizvodima i tehničkoj podršci:

- UK** • Для отримання будь-якої іншої інформації про компанію, продукцію та технічну підтримку:



www.came.com

CAME
s a f e t y & c o m f o r t

CAME S.p.A.

Via Martiri Della Libertà, 15
31030 **Dossone Di Casier** (Tv)

☎ (+39) 0422 4940

☎ (+39) 0422 4941

Assistenza Tecnica/Numero Verde 800 295830