



Automatyka do bram skrzydłowych



FA01167-PL



AX302304
AX402306/AX412306
AX71230

INSTRUKCJE INSTALACJI

PL Polski



UWAGA!

**ważne wskazówki dotyczące bezpieczeństwa osób:
PROSIMY O UWAGNE PRZECZYTANIE!**



Wstęp

• PRODUKT JEST PRZEZNACZONY WYŁĄCZNIE DO UŻYTKOWANIA DO CELÓW, DLA JAKICH ZOSTAŁ ZAPROJEKTOWANY. KAŻDE INNE UŻYTKOWANIE JEST NIEBEZPIECZNE. CAME S.p.A. nie ponosi odpowiedzialności za ewentualne szkody wynikające z błędnego, niewłaściwego lub nierozsądnego użytkowania. • NINIEJSZE WSKAZÓWKI MUSZĄ BYĆ PRZECHOWYWANE RAZEM Z INSTRUKCJAMI INSTALACJI I UŻYTKOWANIA NAPĘDU.

Czynności przed instalacją

(KONTROLA ISTNIEJĄCYCH WARUNKÓW: W PRZYPADKU NIEKORZYŚNEJ OCENY AKTUALNYCH WARUNKÓW DLA INSTALACJI, NIE NALEŻY PRZYSTĘPOWAĆ DO MONTAŻU PRZED WYKONANIEM CZYNNOŚCI MAJĄCYCH NA CELU ZAPEWNIENIE PEŁNEGO BEZPIECZEŃSTWA)

• SKONTROLUJĄC, CZY ELEMENT PRZEZNACZONY DO AUTOMATYZACJI JEST W DOBRYM STANIE, CZY JEST WYWAŻONY, OSIOWANY I WYPOZIOMOWANY ORAZ, CZY OTWIERA SIĘ I ZAMYKA W POPRĄNY SPOSÓB. SPRAWDZIĆ TAKŻE, CZY ISTNIEJĄ W ODPOWIEDNIE MECHANICZNE OGRANICZENIA KRAŃCOWE. • W PRZYPADKU INSTALACJI NAPĘDU NA WYSOKOŚCI MNIEJSZEJ, NIŻ 2,5 m OD POSADZKI LUB OD INNEGO PODOŁA, NALEŻY SPRAWDZIĆ CZY JEST KONECZNY MONTAŻ OGRODZEŃ OCHRONNYCH LUB TABLIC OSTRZEGAWCZYCH • JEŻELI ISTNIEJĄ FURTKI DLA PIESZYCH, MUSZĄ BYĆ ONE WYPOSAŻONE W SYSTEM UNIEMOŻLIWIAJĄCY ICH OTWARCIE W FAZIE RUCHU • NALEŻY UPEWNIĆ SIĘ, ŻE OTWARCIE SKRZYDŁA AUTOMATYCZNEGO NIE INTERFERUJE ZE STAŁYMI ELEMENTAMI ZNAJDUJĄCYM SIĘ W POBLIŻY BRAMY • NIE NALEŻY MONTAŻOWAĆ NAPĘDU ODWRÓCONEJ POZYCJI, ANI TEŻ NA ELEMENTACH, KTÓRE MOGĘBY SIĘ UGIĄĆ POD JEGO CIĘŻAREM. JEŚLI JEST TO KONECZNE, NALEŻY ODPOWIEDNIE WZMOCNIĆ PUNKTY MOCOWANIA • NIE INSTALOWAĆ NAPĘDU W MIEJSCACH, USYTUOWANYCH NA POCHYLEM PODOŁU • UPEWNIĆ SIĘ, BY EWENTUALNE URZĄDZENIA NAWADNIAJĄCY NIE ZRZAŻAŁY NAPĘDU OD DOŁU • SPRAWDZIĆ, CZY PRZEDZIAŁ TEMPERATURY WSKAZANY NA NAPĘDZIE JEST ODPOWIEDNI DLA MIEJSCA INSTALACJI • NALEŻY STOSOWAĆ SIĘ DO WSZYSTKICH INSTRUKCJI PONIEWAŻ NIEPRAWIDŁOWO WYKONANA INSTALACJA MOŻE SPOWODOWAĆ POWAZNE OBRAŻENIA • DOKŁADNE ZASTOSOWANIE SIĘ DO TYCH INSTRUKCJI JEST BARDZO WAŻNE DLA ZACHOWANIA BEZPIECZEŃSTWA UŻYTKOWNIKÓW. ZACHOWAĆ NINIEJSZE INSTRUKCJE.

Montaż

• NALEŻY ODPOWIEDNIO OZNAČYĆ ORAZ OGRODZIĆ CAŁĄ STREFĘ PRAC MONTAŻOWYCH, ABY UNIEMOŻLIWIĆ NIEOSTROŻNY DOSTĘP POSTRONNYCH OSÓB, A W SZCZEGÓLNOŚCI DZIECIOM • ZACHOWAĆ OSTROŻNOŚĆ PRZY MANIPULOWANIU NAPĘDAMI O WADZE POWYŻEJ 20 kg. W TAKIM PRZYPADKU NALEŻY ZAOPATRYĆ SIĘ W ODPOWIEDNIE NARZĘDZIA DO BEZPIECZNEGO PRZEMIESZCZENIA URZĄDZENIA • WSZYSTKIE ELEMENTY ZWIĄZANE Z OTWIERANIEM (PRZYCISKI, PRZEŁĄCZNIKI KLUCZOWE, CZYNIKI KART MAGNETYCZNYCH, ITP.) MUSZĄ BYĆ INSTALOWANE W ODLEGŁOŚCI NIE MNIEJSZEJ, NIŻ 1,85 m OD OBWODU STREFY MANEWRU BRAMY I NIE POWINNY BYĆ DOSTĘPNE OD ZEWNĄTRZ, POPRZEC BRAMĘ. PONIADTO BEZPOŚREDNIE STEROWANIA (TAKIE, JAK KLASYCZNE PRZYCISKI CZY PRZYCISKI DOTYKOWE) MUSZĄ BYĆ INSTALOWANE NA WYSOKOŚCI NIE MNIEJSZEJ OD 1,5 m I NIE MOGĄ BYĆ PUBLICZNIE DOSTĘPNE • WSZYSTKIE STEROWANIA TYPU "TOTMAN" (OPERATOR OBECNY) MUSZĄ BYĆ USYTUOWANE W MIEJSCACH, Z KTÓRYCH PORUSZAJĄCE SIĘ SKRZYDŁO ORAZ STREFY PRZEJAZDU I MANEWRU SĄ W PEŁNI WIDOCZNE • W PRZYPADKU BRAKU STAŁEJ TABLICY WSKAZUJĄCEJ USYTUOWANIE URZĄDZENIA WYSPRZĘGLAJĄCEGO, NALEŻY PRZYGOTOWAĆ TAKĄ SYGNALIZACJĘ I UMIEŚCIĆ JĄ W WIDOCZNYM MIEJSCU • PRZED PRZEKAZANIEM URZĄDZENIA UŻYTKOWNIKOM NALEŻY ZWERYFIKOWAĆ ZGODNOŚĆ INSTALACJI Z NORMĄ EN 12453 (PRÓBA UDERZENIOWA); SKONTROLUJĄC, CZY NAPĘD ZOSTAŁ ODPOWIEDNIO UREGULOWANY I CZY URZĄDZENIA ZABEZPIECZAJĄCE I SYSTEM RĘCZNEGO WYSPRZĘGLANIA FUNKCJONLUJĄ POPRAWNIE • TAM, GDZIE JEST TO KONECZNE, NALEŻY UMIEŚCIĆ W ŁATWO WIDOCZNYM MIEJSCU SYMBOLE OSTRZEGAWCZE (NA PRZYKŁAD TABLICZKA NA BRAMIE)

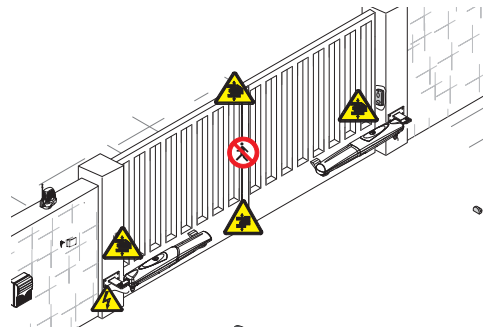
INSTRUKCJE I SZCZEGÓLNE ZALECENIA DLA UŻYTKOWNIKA

• UTRZYMYWAĆ W CZYSTOŚCI ORAZ WOLNĄ OD PRZESKÓD STREFĘ MANEWRU BRAMY. SPRAWDZIĆ, CZY KRZEWY LUB INNE ROŚLINY NIE ZAKŁÓJĄ DZIAŁANIA FOTOKOMÓREK I CZY W STREFIE RUCHU NAPĘDU NIE MA INNYCH PRZESKÓD. • NIE POZWAŁAĆ DZIECIOM NA BAWIENIE SIĘ STAŁYMI URZĄDZENIAMI STERUJĄCYMI ORAZ NA PRZEBYWANIE W STREFIE RUCHU BRAMY. URZĄDZENIA ZDALNEGO STEROWANIA (PILOTY) I WSZELKIE INNE URZĄDZENIA STERUJĄCE MUSZĄ BYĆ PRZECHOWYWANE POZA ZASIĘG DZIECI, ABY UNIKNĄĆ NIEZAMIERZONEGO WŁĄCZENIA NAPĘDU • URZĄDZENIE MOŻE BYĆ UŻYTKOWANE PRZEZ DZIECI W WIEKU POWYŻEJ 8 LAT LUB PRZEZ OSOBY O UPOŚLEDZONYCH FUNKCJACH PSYCHOFIZYCZNYCH, LUB OSOBY NIEPOSIAJĄCE WYSTARCZAJĄCEJ WIEDZY I DOŚWIADCZENIA TYLKO POD NADZOREM INNEJ OSOBY ODPOWIEDZIALNEJ ZA ICH BEZPIECZEŃSTWO, KTÓRA UDIĘLI WSZELKICH NIEZBĘDNYCH INFORMACJI, CO DO UŻYTKOWANIA URZĄDZENIA. DZIECI NIE MOGĄ BAWIĆ SIĘ URZĄDZENIEM. CZYSZCZENIE I KONSERWACJA, NALEŻĄCE DO OBOWIĄZKÓW UŻYTKOWNIKA NIE MOGĄ BYĆ WYKONYWANE PRZEZ DZIECI BEZ NADZORU OSOBY DOROSŁEJ • KONTROLUJĄC CZĘSTO STAN INSTALACJI, MA TO NA CELU WYKRYCIE EWENTUALNYCH USTEREK LUB ŚLADÓW ZUŻYCIA, ALBO TEŻ USZKODZEŃ RUCHOMYCH ELEMENTÓW NAPĘDU, WSZYSTKICH MIEJSC MOCOWANIA I URZĄDZEŃ MOCUJĄCYCH, PRZEWODÓW ORAZ DOSTĘPNYCH POŁĄCZEŃ. PUNKTY PRZEGUBOWE (ZAWIASY) I MIEJSCA PODOWANIE TARCIC (PROWADNICE) MUSZĄ BYĆ ZAWSZE ODPOWIEDNIO

NASMAROWANIE • KONTROLUJĄC FOTOKOMÓRKI I LISTWY BEZPIECZEŃSTWA CO SZEŚĆ MIESIĘCY. W CELU SPRAWDZIENIA DZIAŁANIA FOTOKOMÓREK, NALEŻY PRZESUNĄĆ PRZED NIMI DOWOLNY PRZEDMIOT PODCZAS ZAMYKANIA NAPĘDU; JEŻELI DOJDZIE DO ZMIANY KIERUNKU RUCHU LUB ZATRZYMANIA, OZNACZA TO, ŻE FOTOKOMÓRKA DZIAŁAJĄ POPRAWNIE. JEST TO JEDYNA CZYNNOŚĆ KONSERWACYJNA WYKONYWANA PRZY NAPĘDZIE POŁĄCZONYM DO ZASILANIA. UTRZYMYWAĆ ZAWSZE W CZYSTOŚCI KŁOSZE FOTOKOMÓREK (POSŁUGIWAC SIĘ SZMATKĄ LEKKO ZWILŻONĄ WODĄ, NIE STOSOWAĆ ROZPUŠCZALNIKÓW LUB INNYCH PRODUKTÓW CHEMICZNYCH) • W PRZYPADKU KONECZNOŚCI NAPRAWY CZY REGULACJI INSTALACJI, NALEŻY ODBLOKOWAĆ NAPĘD I NIE UŻYWAĆ GO DO CHWILI PRZYWRÓCENIA WARUNKÓW PEŁNEGO BEZPIECZEŃSTWA • ODLĄCZYĆ ZASILANIE ELEKTRYCZNE PRZED ODBLOKOWANIEM NAPĘDU DLA OTWIERANIA RĘCZNEGO CZY INNYCH OPERACJI, ABY UNIKNĄĆ NIEBEZPIECZNYCH SYTUACJI. PRZECZYTAĆ INSTRUKCJE • USZKODZONY PRZEWÓD ZASILANIA MUSI BYĆ WYMENIOWY PRZEZ PRODUCENTA, PRZEZ JEGO SERWIS TECHNICZNY LUB INNĄ OSOBĘ O PODOBNYM KWALIFIKACJACH, CO POZWOŁI UNIKNĄĆ ZAISTNIENIA NIEBEZPIECZNYCH SYTUACJI • ZABRANIA SIĘ UŻYTKOWNIKOM WYKONYWANIE JAKIKOLWIEK OPERACJI OPROČZ TYCH, KTÓRYCH PRZEPROWADZENIE ZOSTAŁO W JASNY SPOSÓB WSKAZANE I OPISANE W INSTRUKCJACH. CELEM DOKONANIA NAPRAW, ZMIAN REGULACJI CZY KONSERWACJI NADZWYKALNEJ, NALEŻY ZWROCIĆ SIĘ DO SERWISU TECHNICZNEGO • ODNOTOWAĆ WYKONANE CZYNNOŚCI I KONTROLE W REJESTRZE KONSERWACJI ODPISOWEJ.

DODATKOWE INFORMACJE I SZCZEGÓLNE ZALECENIA PRZEZNACZONE DLA WSZYSTKICH

• UNIKNĄĆ PRZEBYWANIA CZY WYKONYWANIA CZYNNOŚCI W POBLIŻY ZAWIASÓW CZY PORUSZAJĄCYCH SIĘ ELEMENTÓW MECHANICZNYCH • NIE WCHODZIĆ W POLĘ DZIAŁANIA NAPĘDU W FAZIE RUCHU • NIE NALEŻY PRZEWIDUWAĆ SIĘ RUCHOMI NAPĘDU PONIEWAŻ MOŻE TO DOPROWADZIĆ DO NIEBEZPIECZNYCH SYTUACJI • NALEŻY ZAWSZE ZWRACAĆ SZCZEGÓLNY UWAGĘ NA NIEBEZPIECZNE MIEJSCA, KTÓRE MUSZĄ BYĆ SYGNALIZOWANE PRZEZ ZASTOSOWANIE PIKTOGRAMÓW I/LUB CZARNO-ZŁOTEJ TAŚMY • PODCZAS UŻYTKOWANIA PRZEŁĄCZNIKA LUB STEROWANIA TYPU TOTMAN (OPERATOR OBECNY) NALEŻY STAŁE KONTROLUWAĆ, CZY W STREFIE DZIAŁANIA PORUSZAJĄCYCH SIĘ CZĘŚCI NIE PRZEBYWAJĄ INNE OSOBY • BRAMA MOŻE W KAŻDEJ CHWILI DOKONAĆ NIESPODZIEWANEGO RUCHU • PODCZAS CZYNNOŚCI ZWIĄZANYCH Z CZYSZCZENIEM CZY KONSERWACJĄ, NALEŻY ZAWSZE ODLĄCZYĆ ZASILANIE.



Niebezpieczeństwo zmiądzenia stóp



Niebezpieczeństwo zmiądzenia rąk






Niebezpieczeństwo porażenia prądem



Zakaz przechodzenia w fazie ruchu urządzenia

1 Legenda symboli

-  Symbol ten oznacza części do uważnego przeczytania.
-  Symbol ten oznacza części dotyczące bezpieczeństwa.
-  Symbol ten oznacza co zakomunikować użytkownikowi.

WSZYSTKIE WYMIARY SĄ PODANE W MILIMETRACH, Z WYJĄTKIEM INACZEJ OZNACZONYCH.

2 Przeznaczenie i zakres zastosowania

2.1 Przeznaczenie

Motoreduktory 001AX3024 i AX71230 zostały zaprojektowane i wykonane przez CAME S.p.A. zgodnie z obowiązującymi normami dotyczącymi bezpieczeństwa, do zmechanizowania bram skrzydłowych w rezydencjach i budynkach wielomieszkalnych.



Wszelka instalacja i zastosowanie inne niż przedstawiono w niniejszym podręczniku, uważa się za wzbronione.

2.2 Zakres zastosowania

Model	001AX302304 - 001AX402306 - 001AX412306			001AX402306 - 001AX412306	
Szerokość skrzydła (m)	2	2,5	3	4	
Waga skrzydła (kg)	800	600	500	300	

Model	001AX71230						
Szerokość skrzydła (m)	2	2,5	3	4	5	6	7
Waga skrzydła (kg)	1000	800	700	500	400	350	300

Aby zapewnić skuteczne i niezawodne zamykanie oraz chronić przekładnie napędów montowanych na bramach skrzydłowych, zawsze zaleca się zainstalowanie elektrozamka.

Dla napędów niesamoblokujących instalacja elektrozamka jest tylko zaleceniem, natomiast w przypadku napędów samoblokujących, dla skrzydeł ponad 4 m, operacja ta jest obowiązkowa.

4 Opis

4.1 Mechanizm

Produkt ten został zaprojektowany i wykonany przez CAME S.p.A. zgodnie z obowiązującymi normami dotyczącymi bezpieczeństwa, do zmechanizowania bram skrzydłowych w rezydencjach i budynkach wielomieszkalnych..

Motoreduktor na enkoder z elektroblokiem i epicykloidalnym systemem redukcji ze ślimakiem, znajduje się wewnątrz dwóch półpanewek z odlewanej aluminium.

Motoreduktory na 230 V AC

001AX302304 - Motoreduktor nieodwracalny z enkoderem, do skrzydeł do 3 m (czas otwarcia na 90°: 20 sek.).

001AX402306 - Motoreduktor nieodwracalny z enkoderem, do skrzydeł do 4 m (czas otwarcia na 90°: 28 sek.).

001AX412306 - Motoreduktor nieodwracalny z enkoderem, do skrzydeł do 4 m (czas otwarcia na 90°: 28 sek.).

001AX71230 - Motoreduktor nieodwracalny z enkoderem, do skrzydeł do 7 m (czas otwarcia na 90°: 40 sek.).

Tablica sterownicza

002ZM3E - Tablica sterownicza wielofunkcyjna z displayem sygnalizacyjnym, autodiagnozą urządzeń bezpieczeństwa i wbudowaną dekodyfikacją radia.

Akcesoria

001LOCK81 - Zamek elektryczny blokady - cylinder pojedynczy

001LOCK82 - Elektryczny zamek blokady - cylinder podwójny

4.2 Dane techniczne

MOTOREDUKTOR 001AX302304

Zasilanie tablicy sterowniczej: 230 V AC 50 / 60Hz

Zasilanie silnika: 230 V AC 50 / 60Hz

Pochłanianie: 1,5 A

Moc: 175 W

Nacisk regulowany: 500 ÷ 4500 N

Czas otwarcia (90°): 20 s

Częstotliwość robocza: 50%

Stopień zabezpieczenia IP44

Termiczne zabezpieczenie silnika: 150 C°



MOTOREDUKTORY 001AX402306 / 001AX412306

Zasilanie tablicy sterowniczej: 230 V AC 50 / 60Hz

Zasilanie silnika: 230 V AC 50 / 60Hz

Pochłanianie: 1,5 A

Moc: 175 W

Nacisk regulowany: 500 ÷ 4500 N

Czas otwarcia (90°): 28 sek.

Częstotliwość robocza: 30%

Stopień zabezpieczenia: IP44

Termiczne zabezpieczenie silnika: 150 C°



MOTOREDUKTOR 001AX71230

Zasilanie tablicy sterowniczej: 230 V AC 50 / 60Hz

Zasilanie silnika: 230 V AC 50 / 60Hz

Pochłanianie: 1,5 A

Moc: 175 W

Nacisk regulowany: 500 ÷ 4500 N

Czas otwarcia (90°): 40 sek.

Częstotliwość robocza: 30%

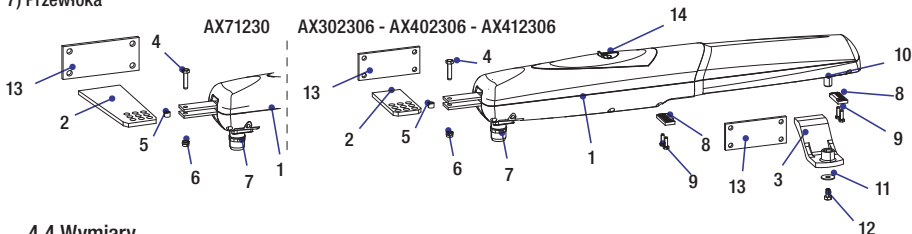
Stopień zabezpieczenia: IP44

Termiczne zabezpieczenie silnika: 150 C°

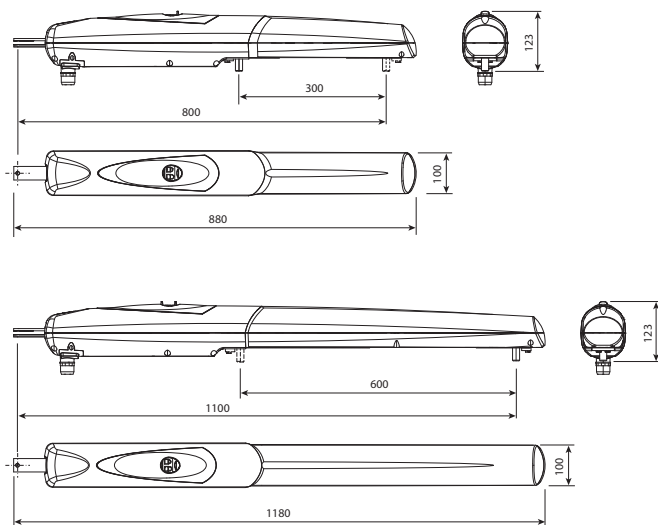


4.3 Opis części

- 1) Motoreduktor
- 2) Wspornik kolumny
- 3) Wspornik bramy
- 4) Śruba M8 x 35 UNI 5737 do przymocowania wspornika kolumny
- 5) Tulejka
- 6) Nakrętka M8 UNI 5588 do przymocowania wspornika kolumny
- 7) Przewłoka
- 8) Ogranicznik mechaniczny
- 9) Śruby M6 x 20 UNI 5739 do ogranicznika mechanicznego
- 10) Sworzeń ślimaka
- 11) Podkładka Ø 8 x 24 UNI 6593
- 12) Śruba mocowania wspornika bramy do sworznia M8 x 10 UNI 5739
- 13) Wspornik mocowania
- 14) Drzewiczki odblokowania



4.4 Wymiary



5 Instalacja

⚠ Instalacja musi być wykonywana przez wykwalifikowany i doświadczony personel, z pełnym przestrzeganiem obowiązujących norm.

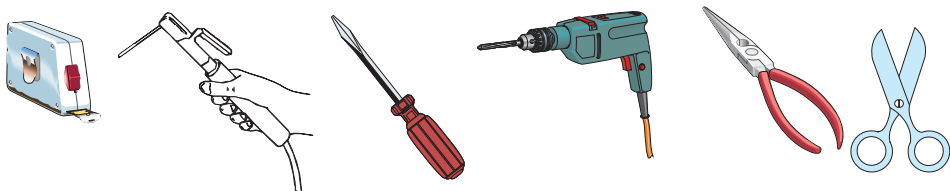
5.1 Kontrola wstępna

⚠ Przed przystąpieniem do wykonywania instalacji mechanizmu, należy:

- Przygotować odpowiednie urządzenie rozłączenia wielobiegunowego, z odległością większą od 3 mm między stykami o odłączeniu zasilania;
- Przygotować odpowiednie przewody rurowe i kanały do przeprowadzenia kabli elektrycznych, zapewniając zabezpieczenie przed uszkodzeniem mechanicznym;
- ⊕ Sprawdzić, aby ewentualne wewnętrzne połączenia w pojemniku (wykonane do ciągłości obwodu zabezpieczenia), posiadały dodatkową izolację w stosunku do innych przewodnych wewnętrznych części;
- Sprawdzić, aby struktura bramy była odpowiednio mocna, zawiasy sprawne, oraz aby nie było tarcia między stałymi a ruchomymi częściami;
- Sprawdzić obecność mechanicznego ogranicznika przy otwarciu i zamknięciu.

5.2 Narzędzia i materiały

Upewnij się, że posiada się wszystkie potrzebne narzędzia i materiały do wykonania instalacji, przy maksymalnym bezpieczeństwie i zgodnie z obowiązującymi normami. Poniżej przedstawiono rysunek niektórych przykładów wyposażenia instalatora.



5.3 Typ kabli i minimalne grubości

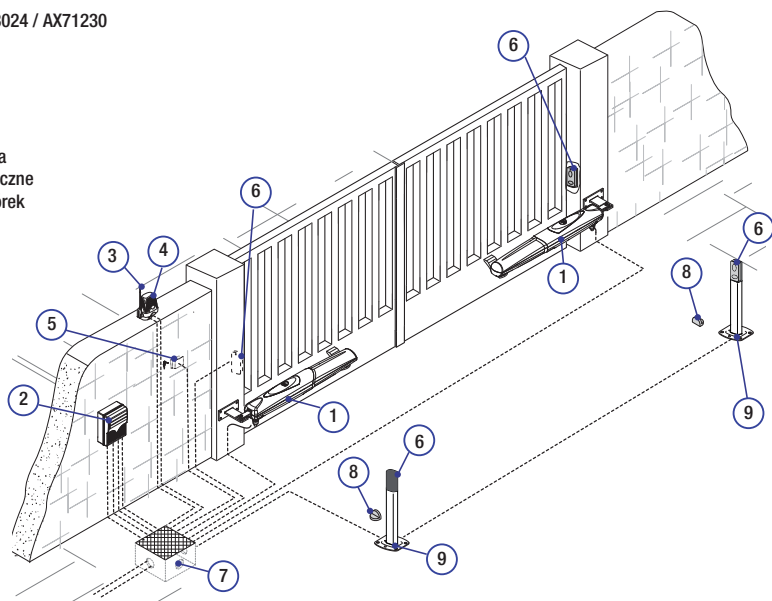
Połączenie	Typ kabla	Długość kabla 1 < 10 m	Długość kabla 10 < 20 m	Długość kabla 20 < 30 m
Zasilanie tablicy sterowniczej 230 V	FROR CEI 20-22 CEI EN 50267-2-1	3G x 1,5 mm ²	3G x 2,5 mm ²	3G x 4 mm ²
Zasilanie silnika 230 V		1 mm ²	43G x 1,5 mm ²	43G x 2,5 mm ²
Migacz		2 x 0,5 mm ²	2 x 1 mm ²	2 x 1,5 mm ²
Fotokomórki TX		2 x 0,5 mm ²	2 x 0,5 mm ²	2 x 0,5 mm ²
Fotokomórki RX		4 x 0,5 mm ²	4 x 0,5 mm ²	4 x 0,5 mm ²
Zasilanie akcesoriów		2 x 0,5 mm ²	2 x 0,5 mm ²	2 x 1 mm ²
Urządzenia sterujące i bezpieczeństwa		2X 0,5 mm ²	2 x 0,5 mm ²	2 x 0,5 mm ²
Połączenie enkodera	SPLIT	3 x 0,5 Mm ²		
Antena	RG58	max. 10 m		

N.B.: Gdyby kable miały inną długość niż przedstawiono w tabeli, wówczas przekrój kabli należy określić na podstawie faktycznego pochłaniania połączonych urządzeń i według przepisów wskazanych normą CEI EN 60204-1.

Dla połączeń przewidujących wyższe obciążenia na tej samej linii (sekwencyjne), wymiarowość tabeli musi być ponownie obliczona w oparciu o faktyczne pochłanianie i faktyczne odległości. Odnośnie połączeń produktów nie przedstawionych w niniejszej instrukcji, patrz dokumentacja załączona do tych produktów.

5.4 Instalacja standardowa

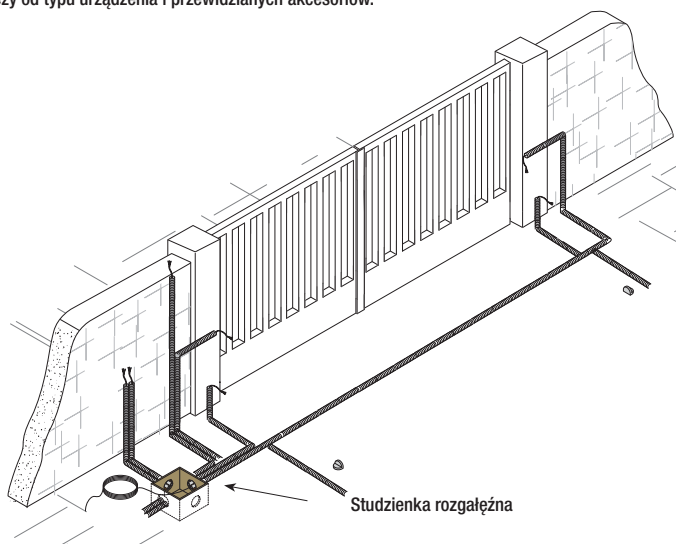
- 1) Motoreduktor 001AX3024 / AX71230
- 2) Tablica sterownicza
- 3) Antena
- 4) Migacz
- 5) Przełącznik
- 6) Fotokomórki
- 7) Studzienka rozgałęźna
- 8) Ograniczniki mechaniczne
- 9) Kolumna do fotokomórek



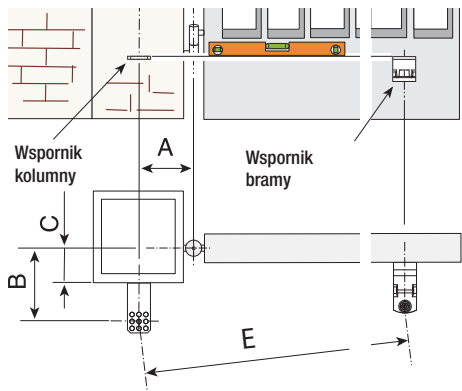
5.5 Instalacja mechanizmu

⚠ Poniższe ilustracje są tylko przykładowe, gdyż miejsce do umocowania mechanizmu i akcesoriów jest różne w zależności od gabarytów. Instalator powinien więc wybrać jak najbardziej dogodne rozwiązanie.

Przygotować rury faliste potrzebne do połączeń wychodzących ze studzienki rozgałęźnej.
N.B.: Ilość rur zależy od typu urządzenia i przewidzianych akcesoriów.

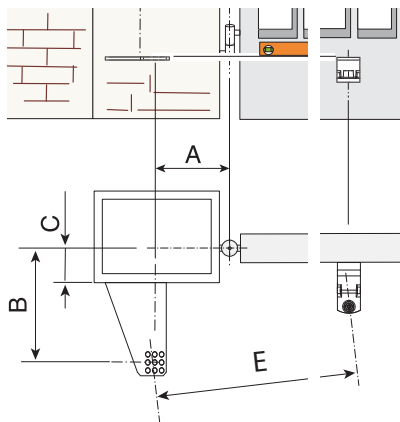


Uwaga: Po ustaleniu jak najbardziej odpowiedniego punktu mocowania wspornika bramy, przystąpić do przymocowania wspornika na kolumnie w poziomej osi ze wspornikiem bramy, przestrzegając wysokości przedstawionych na poniższym rysunku i w tabeli. N.B.: Zwiększając wymiar B, zmniejsza się kąt otwarcia i prędkość skrzydła, a zwiększa się nacisk motoreduktora. Zwiększając wymiar A, zwiększa się kąt otwarcia i prędkość skrzydła, a zmniejsza się nacisk motoreduktora.



AX302304 - AX402306 - AX412306

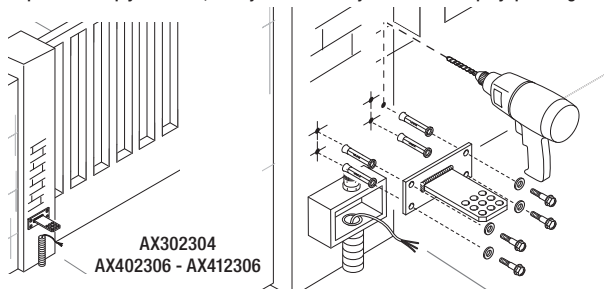
Skrzydła do 4 m				
Kąt otwarcia	A mm	B mm	C max mm	E mm
90°	130	130	70	800
120°	150	80	0	800
120°	140	100	50	800



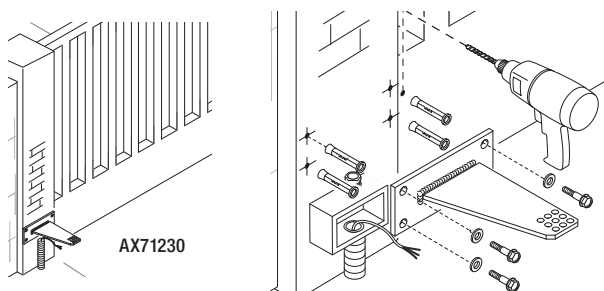
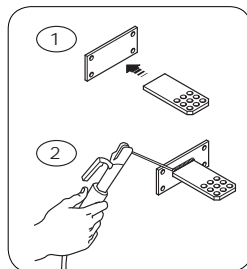
AX71230

Skrzydła do 7 m				
Kąt otwarcia	A mm	B mm	C max mm	E mm
90°	200	220	150	1100
120°	220	220	100	1100

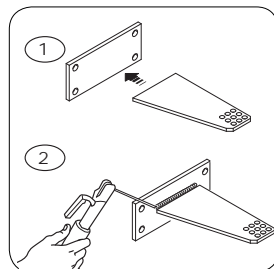
Zmontować i przyspawać dwie części wspornika kolumny. Wspornik przymocować w ustalonym punkcie, przy pomocy odpowiednich płytek i śrub, lub - jeżeli kolumna jest metalowa - przyspawać go.



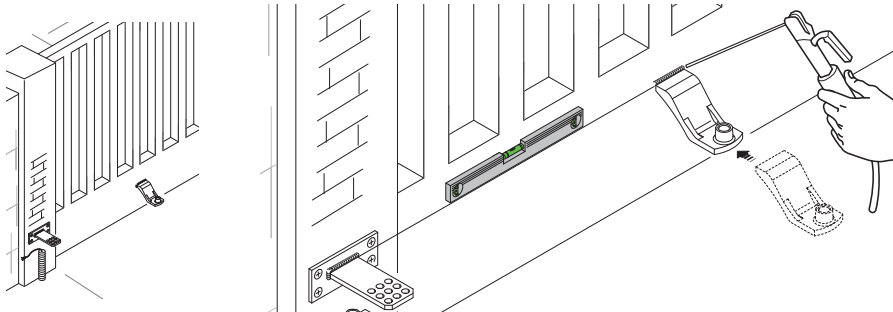
AX302304
AX402306 - AX412306



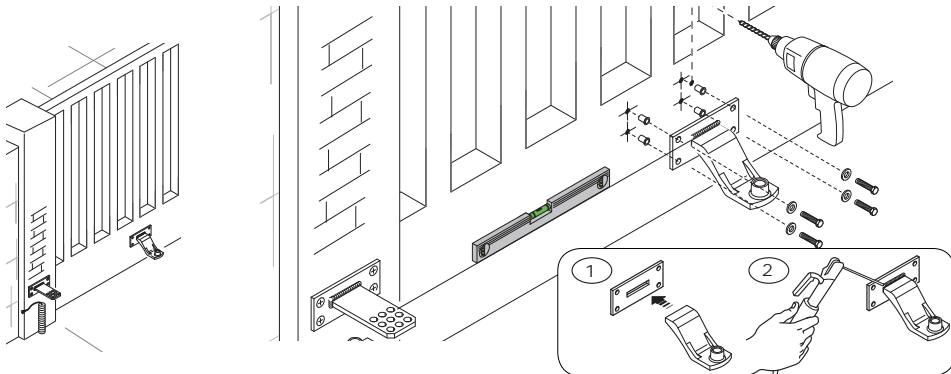
AX71230



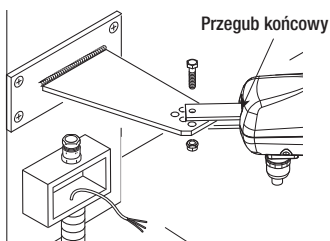
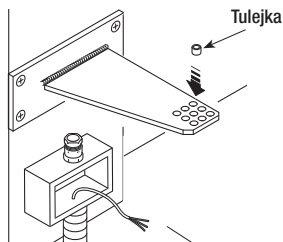
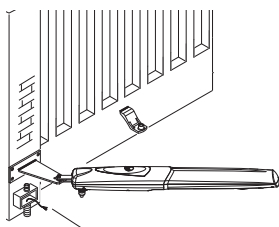
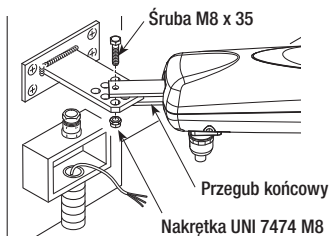
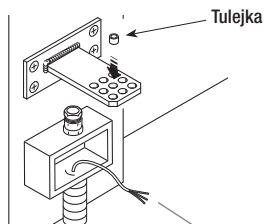
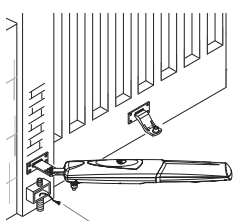
Do skrzydła przyspawać wspornik bramy, przestrzegając wielkości przedstawionych w tabeli.
 N.B.: Dla motoreduktora AX71230 należy dodać dodatkową podkładkę 10 mm między bramą a wspornikiem.



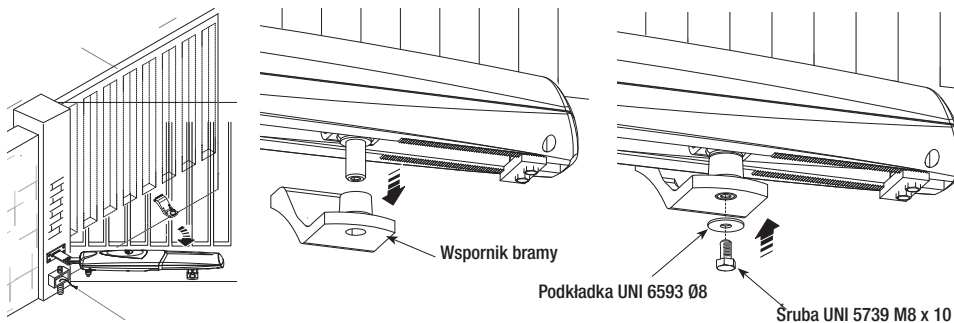
N.B.: Na skrzydłach nie metalowych, zmontować i przyspawać dwie części wspornika i przymocować je odpowiednimi śrubami.



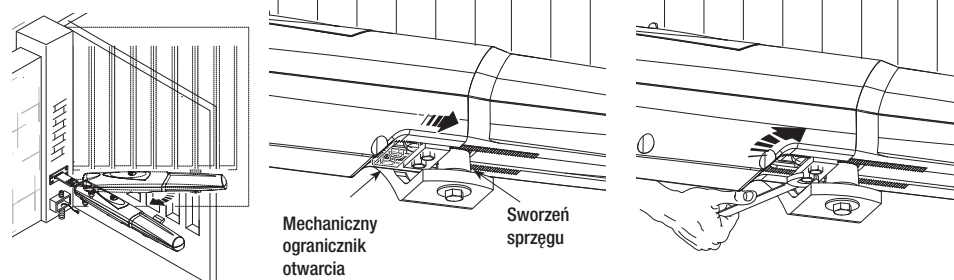
Do otworu wspornika kolumny włożyć tulejkę (nasmarowaną). Wspornik ma różne otwory, aby umożliwić różny kąt otwarcia bramy.
 Do wspornika przymocować przegub końcowy.



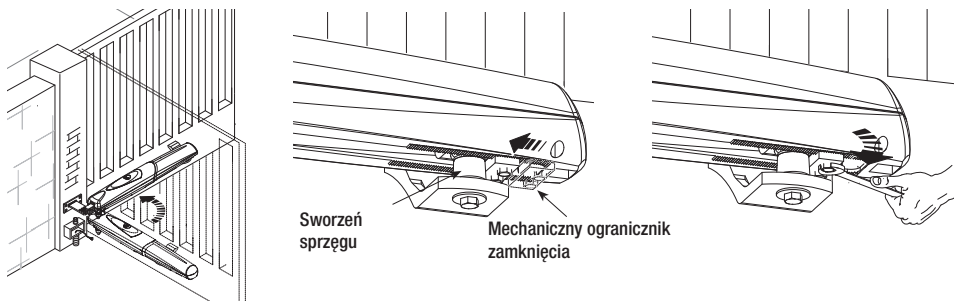
Otworzyć skrzydło, do otworu wspornika bramy włożyć sworzeń i przymocować go podkładką i nakrętką danymi w wyposażeniu.



Odblokować motoreduktor (patrz paragraf dotyczący ręcznego odblokowania), całkowicie otworzyć skrzydło, poluzować nakrętki mechanicznego ogranicznika otwarcia, ustawić go przy sworzniu sprzęgu i przymocować go.

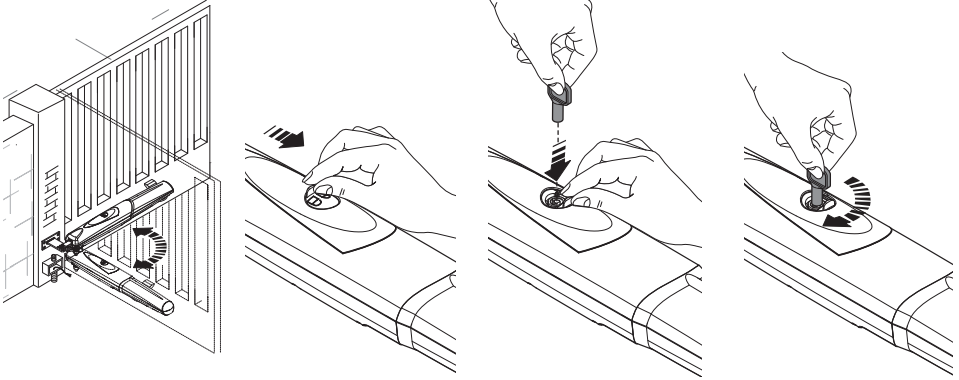


Zamknąć skrzydło, poluzować nakrętkę mechanicznego ogranicznika zamknięcia, ustawić go przy sworzniu sprzęgu i przymocować go.



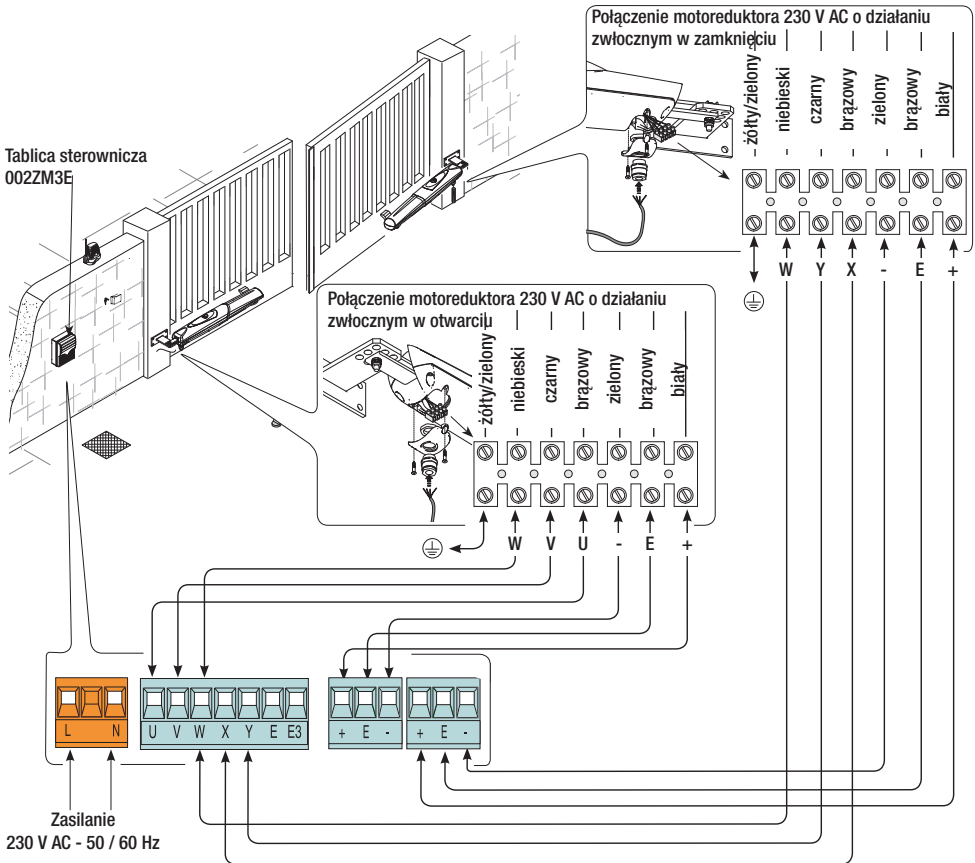
5.6 Ręczne odblokowanie motoreduktora

Otworzyć drzwiczki odblokowania (przesuwając), włożyć trójkątny klucz i przekręcić go.



5.7 Połączenie do tablicy sterowniczej

Do połączenia elektrycznego użyć studzienki rozgałęznej i skrzynek rozgałęznych.



5.8 Instalacja do otwierania w kierunku zewnętrznym

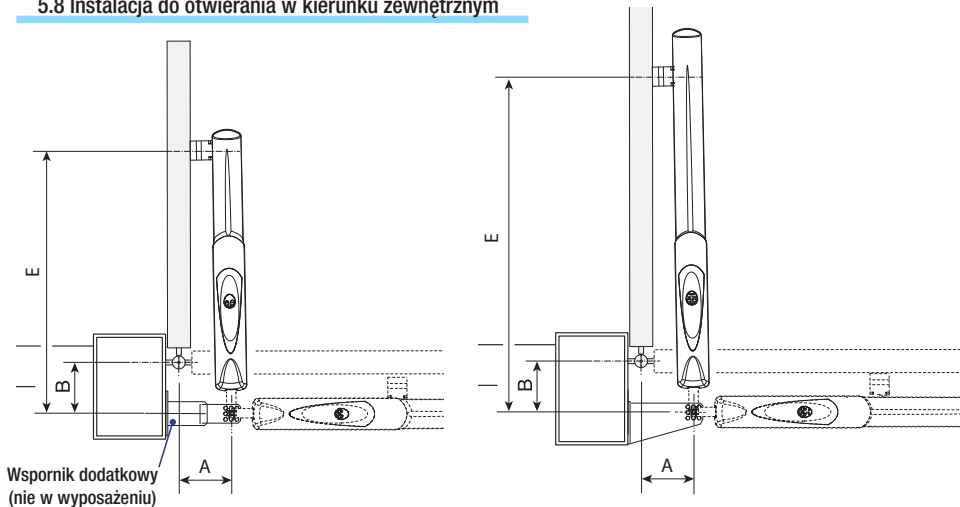


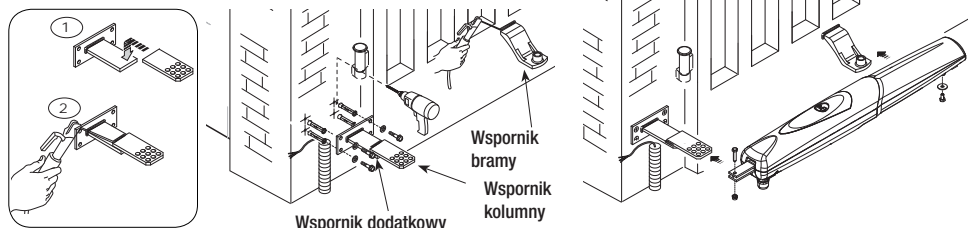
TABELA 1

Otwarcie	A	B	E
90°	130	130	800

TABELA 2

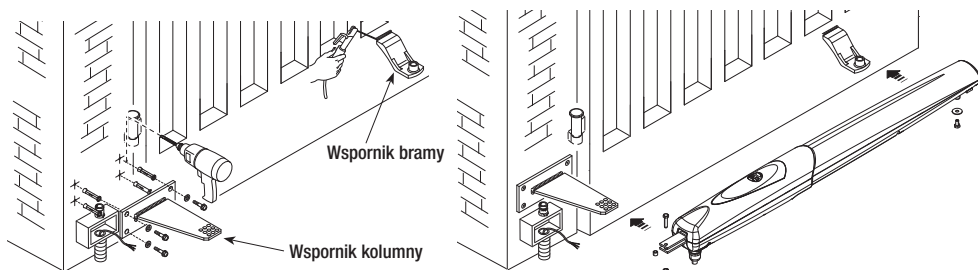
Otwarcie	A	B	E
90°	200	220	1100

Wspornik kolumny przyspawać do dodatkowego wspornika (nie będący w wyposażeniu). Z otwartą bramą, przymocować wsporniki do kolumny, przestrzegając wysokości A i B przedstawionych w TABELI 1. Przyspawać lub przymocować odpowiednimi śrubami wspornik bramy, przestrzegając wysokości E przedstawionej w TABELI 1. Do wsporników przymocować motoreduktor śrubami i podkładkami danymi w wyposażeniu.

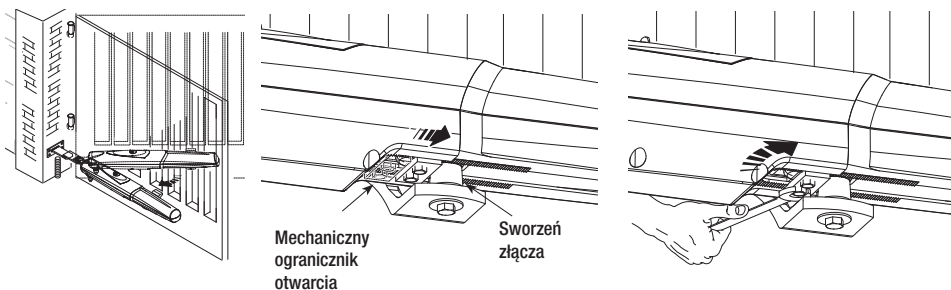


Przy motoreduktorze AX71230, przymocować wspornik bezpośrednio do kolumny, bez użycia dodatkowego wspornika, oraz wziąć pod uwagę wysokości przedstawione w TABELI 2.

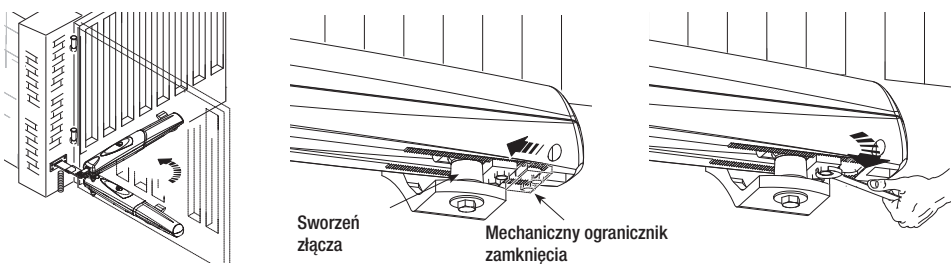
Motoreduktor przymocować do wspornika śrubami i podkładkami danymi w wyposażeniu.



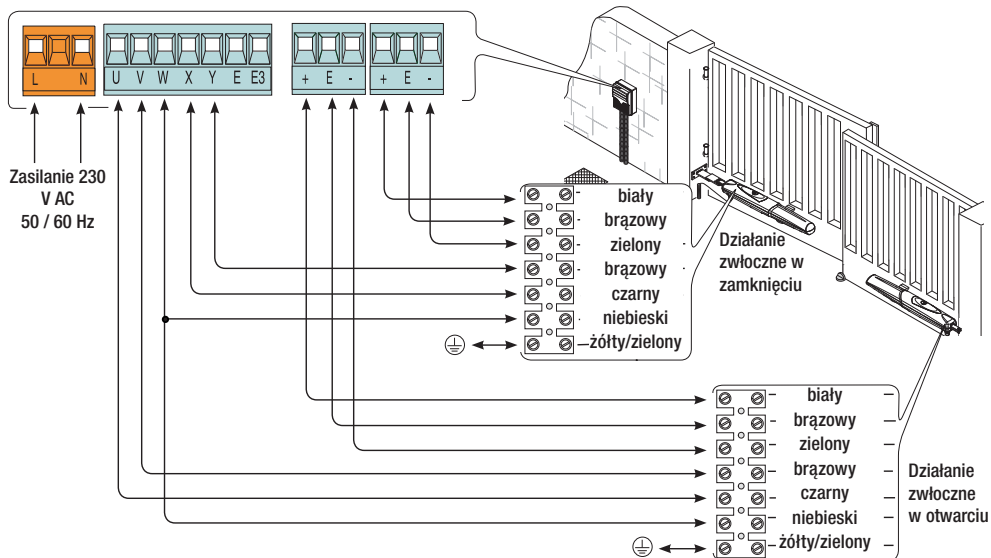
Zamknąć skrzydło, ogranicznik umieścić przy sworzniu sprzęgu i przymocować go.



Otworzyć skrzydło, ogranicznik umieścić przy sworzniu sprzęgu i przymocować go.



Podłączyć motoreduktory do tablicy sterującej, tak jak przedstawiono na rysunku.



Konserwacja nadzwyczajna

△ Poniższa tabela służy do rejestracji prac nadzwyczajnej konserwacji, napraw i poprawek, wykonanych przez wyspecjalizowane zakłady zewnętrzne.

📄 Interwencje nadzwyczajnej konserwacji muszą być wykonywane przez wyspecjalizowanych techników.

Rejestr konserwacji nadzwyczajnej

Pieczętka instalatora	Nazwa autoryzowanego serwisu
	Data przeglądu
	Podpis konserwatora
	Podpis zleceniodawcy
Interwencja wykonana _____ _____ _____	

Pieczętka instalatora	Nazwa autoryzowanego serwisu
	Data przeglądu
	Podpis konserwatora
	Podpis zleceniodawcy
Interwencja wykonana _____ _____ _____	

Pieczętka instalatora	Nazwa autoryzowanego serwisu
	Data przeglądu
	Podpis konserwatora
	Podpis zleceniodawcy
Interwencja wykonana _____ _____ _____	

Pieczętka instalatora	Nazwa autoryzowanego serwisu
	Data przeglądu
	Podpis konserwatora
	Podpis zleceniodawcy
Interwencja wykonana _____ _____ _____	


Pieczętka instalatora	Nazwa autoryzowanego serwisu
	Data przeglądu
	Podpis konserwatora
	Podpis zleceniodawcy
Interwencja wykonana _____ _____ _____	

Pieczętka instalatora	Nazwa autoryzowanego serwisu
	Data przeglądu
	Podpis konserwatora
	Podpis zleceniodawcy
Interwencja wykonana _____ _____ _____	

7.2 Rozwiązywanie problemów

PROBLEM	PRAWDOPODOBNE PRZYCZYNY	WERYFIKACJA I NAPRAWA
Brama nie otwiera się i nie zamyka się	<ul style="list-style-type: none">• Brak zasilania• Motoreduktor jest odblokowany• Nadajnik ma wyladowaną baterię• Nadajnik jest popsuty• Przycisk stop jest zablokowany lub popsuty• Przycisk otwarcia/zamknięcia lub przełącznik na klucz, są zablokowane	<ul style="list-style-type: none">• Sprawdzić obecność napięcia sieciowego• Zwrócić się do Serwisu Pomocy Technicznej• Wymienić baterie• Zwrócić się do Serwisu Pomocy Technicznej• Zwrócić się do Serwisu Pomocy Technicznej• Zwrócić się do Serwisu Pomocy Technicznej
Brama otwiera się, ale nie zamyka się	<ul style="list-style-type: none">• Fotokomórki są wzbudzone	<ul style="list-style-type: none">• Sprawdzić czystość i prawidłowe funkcjonowanie fotokomórek• Zwrócić się do Serwisu Pomocy Technicznej
Migacz nie działa	<ul style="list-style-type: none">• Przepalona żarówka	<ul style="list-style-type: none">• Zwrócić się do Serwisu Pomocy Technicznej

8 Likwidacja

 CAME S.p.A. w swoich zakładach wprowadził System Zarządzania Środowiskiem z certyfikatem i zgodnie z normą UNI EN ISO 14001, z gwarancją respektowania i ochrony środowiska.

Prosimy kontynuować dzieło ochrony środowiska, które CAME uważa za jedną z podstaw rozwoju własnych operatywnych i rynkowych strategii, po prostu poprzez przestrzeganie krótkich wskazówek dotyczących likwidacji urządzenia.

LIKWIDACJA OPAKOWANIA

Komponenty opakowania (karton, plastik, itd.) są przyjmowane za stałymi odpadami miejskimi i mogą być likwidowane bez żadnej trudności, po prostu wykonując selektywną zbiórkę odpadów do ponownego przerobu.

Przed przystąpieniem do prac, zawsze należy sprawdzić specyficzne normy obowiązujące w miejscu instalacji.

NIE PORZUCAĆ W ŚRODOWISKU!

LIKWIDACJA PRODUKTU

Nasze produkty wykonane są z różnych materiałów. Większość z nich (aluminium, plastik, żelazo, kable elektryczne) jest przyjmowana ze stałymi i miejskimi odpadami. Po selektywnej zbiórce mogą być oddane do upoważnionego punktu zbiorczego do ich ponownego przerobu.

Inne komponenty (karty elektroniczne, baterie pilotów, itd.), mogą natomiast zawierać substancje zanieczyszczające.

Należy je więc usunąć i oddać do upoważnionych zakładów do ich odzysku i likwidacji.

Przed przystąpieniem do wykonywania prac, zawsze należy sprawdzić specyficzne normy obowiązujące w miejscu likwidacji.

NIE PORZUCAĆ W ŚRODOWISKU!

DEKLARACJA ZGODNOŚCI

Produkt jest zgodny z obowiązującymi dyrektywami referencyjnych.

Producent zastrzega sobie prawo do wprowadzania zmian w treści instrukcji bez wcześniejszego powiadomienia.



CAME.COM

CAME S.P.A.

Via Martiri Della Libertà, 15

31030 Dosson di Casier - Treviso - Italy

tel. (+39) 0422 4940 - fax. (+39) 0422 4941